



ASSEMBLY INSTRUCTION INSTRUCTIONS D'ASSEMBLAGE

ITEM NO : 1556W - 1 / - 3

QUEEN BED / GRAND LIT

1556W - 1

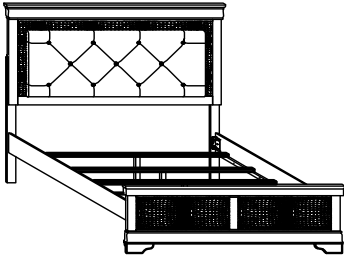
QUEEN HEAD BOARD , FOOT BOARD, SLATS & SUPPORT LEG /
TETE / PIED / LATTES / SUPPORT - GRAND LIT

1556W - 3

QUEEN / EK SIDE RAIL / LONGERONS GRAND / TRES GRAND LIT

Thank you for purchasing this product. Please take time to read and follow the instruction below. Check that you have all parts and hardware before assembly. Parts apparently missing are often found in the packing materials. If you do not have all the parts listed, have your dealer contact us and they will be sent to you immediately.

Merci d'avoir achete ce produit. Veuillez lire et suivre les instructions ci-dessous. Verifiez avant le montage que vous avez toutes les pieces et fixations. Les pieces qui semblent manquer se trouvent souvent dans les materiaux d'emballage. Si vous n'avez pas toutes les pieces de la liste, demandez a votre detailliant et nous vous les enverrons immediatement.



! It is recommended to install protective pads under all legs and supports to avoid damage or scratches when placing furniture on a wood floor or other hard surface, and to limit indentation and prevent discoloration if placing on carpet.

! Il est recommande de placer des coussins protecteurs sous tous les pieds et toutes les bases des meubles pour eviter d'endommager ou d'egranigner les planchers en bois ou autres surfaces dures, et pour limiter l'empreinte et empecher la decolorations quand les meubles reposent sur la moquette.

! Hardware may loosen over time. Periodically check to make sure all connections are tight. Re-tighten if necessary.

! Le materiel peut se desserrer au fil du temps. Verifiez periodiquement que toutes les connexions sont serrées. Serrer a nouveau si necessaire.

! Foundation/box spring required, sold separately.

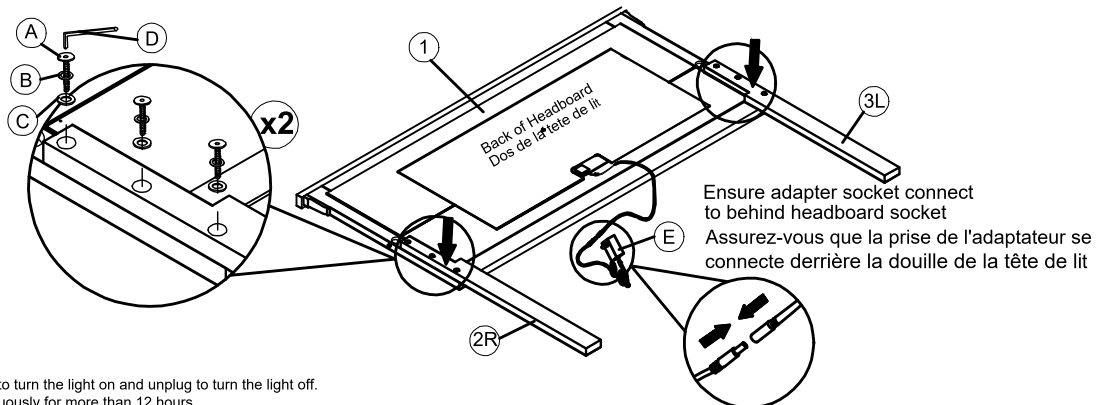
! Fondation/sommier tapissier requis, vendu separément.

1556W - 1 PARTS LIST / LISTE DE PIECES			
NO/No	DRAWING/DESSIN	DESCRIPTION	QTY/QTÉ
1		HEADBOARD / TETE DE LIT	1PC
2		HEADBOARD LEG RSF / PIED DROITE	1PC
3		HEADBOARD LEG LSF / PIED GAUCHE	1PC
4		FOOTBOARD / PIED DE LIT	1PC
5		SLATS / LATTES	4PCS
6		CENTER LEG / SUPPORT POUR TRANSVERSE	4PCS
1556W - 3 PARTS LIST / LISTE DE PIECES			
NO/No	DRAWING/DESSIN	DESCRIPTION	QTY/QTÉ
7		SIDE RAIL / LONGERON	2PCS

HARDWARE LIST / LISTE DE QUINCAILLERIE			
NO/No	DRAWING/DESSIN	DESCRIPTION	QTY/QTÉ
A		JCBC BOLT 1/4"-20 x 1 3/8" / BOULON 1/4"-20 x 1 3/8"	6PCS
B		SPRING WASHER 1/4" x 1/4" x 1/2" x 0.16" / RONDELLE D'ARRET 1/4" x 1/4" x 1/2" x 0.16"	6PCS
C		FLAT WASHER 1/4" x 1/4" x 3/4" x 0.04" / RONDELLE PLATE 1/4" x 1/4" x 3/4" x 0.04"	6PCS
D		ALLEN KEY M4 5/32" / CLE' ALLEN M4 5/32"	1PC
E		ADAPTER / ADAPTATEUR	1PC
F		ALLEN KEY M5 13/64" / CLE' ALLEN M5 13/64"	1PC
G		SCREW 5/32" x 1 1/4" / VIS 5/32" x 1 1/4"	8PCS
H		JCBC BOLT 1/4"-20 x 1 7/8" / BOULON 1/4"-20 x 1 7/8"	4PCS

*ABOVE HARDWARE ARE PACKED IN 1556W-1 FOR ASSEMBLY.

STEP 1 / ETAPE 1



Safety Warning:

Insert the polarized plug to the proper outlet to turn the light on and unplug to turn the light off. It is not recommended to use the light continuously for more than 12 hours

Avertissement De Securite:

Pour allumer la lumiere, veuillez inserez la fiche polarisee a la prise murale appropree et simplement deconnecter po li n'est pas recommande d'utiliser la lueire continuellement pour plus de 12 heures.

NOTE : YOU WILL ALSO NEED A PHILLIP SCREWDRIVER (NOT PROVIDED) / VOUS AUREZ EGALAMENT BESOIN D'UN TOURNEVIS PHILIP (NON FOURNI)

MADE IN MALAYSIA
FABRIQUÉ EN MALAISIE

PAGE 1 OF 2
"Revision 1 Jul 2024".



ASSEMBLY INSTRUCTION INSTRUCTIONS D'ASSEMBLAGE

ITEM NO : 1556W - 1 / - 3

QUEEN BED / GRAND LIT

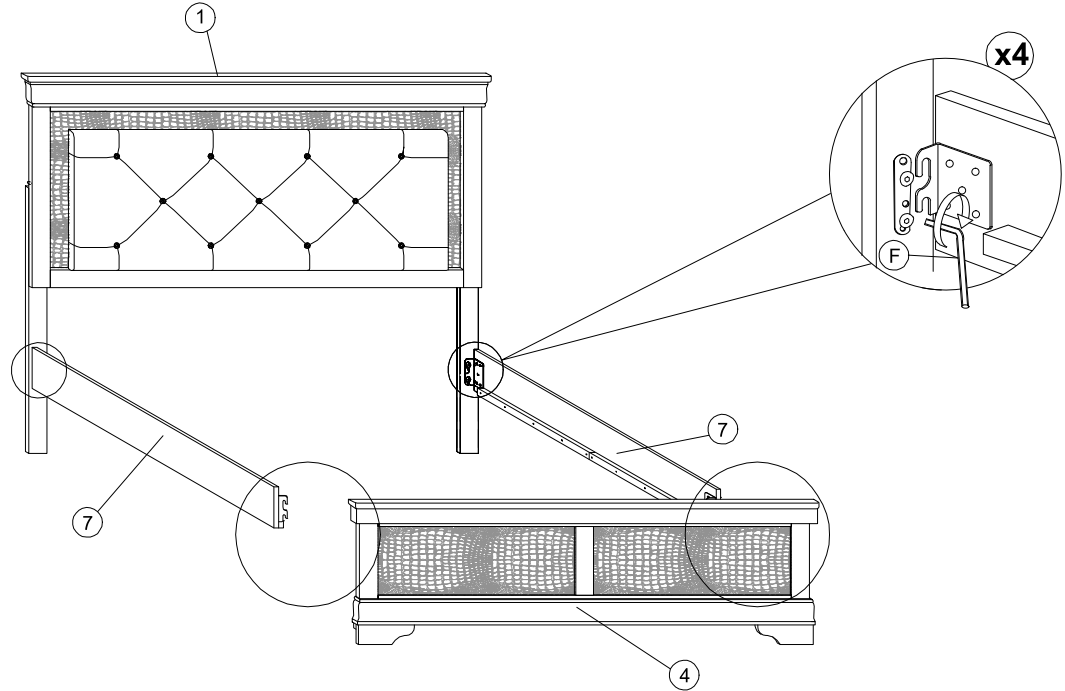
1556W - 1

QUEEN HEAD BORAD , FOOT BOARD, SLATS & SUPPORT LEG /
TETE / PIED / LATTES / SUPPORT - GRAND LIT

1556W - 3

QUEEN / EK SIDE RAIL / LONGERONS GRAND / TRES GRAND LIT

STEP 2 / ETAPE 2

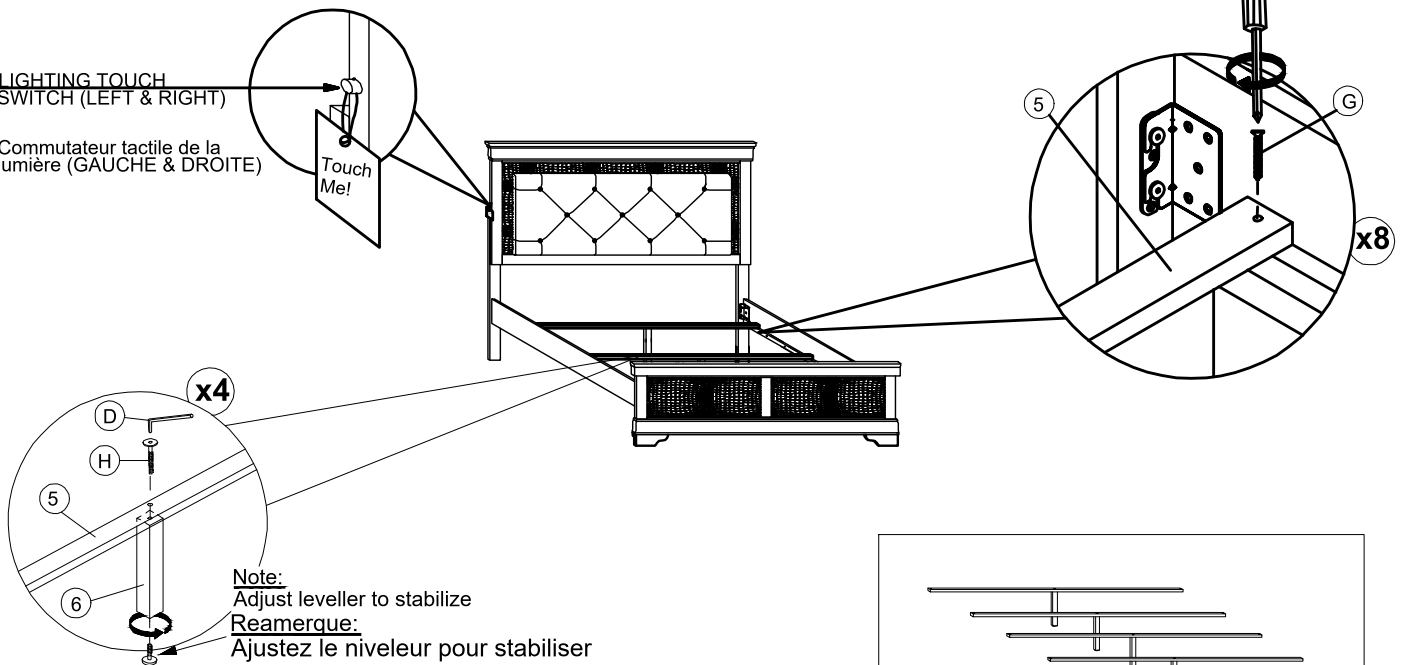


STEP 3 / ETAPE 3

LIGHTING TOUCH
SWITCH (LEFT & RIGHT)

Commutateur tactile de la
lumière (GAUCHE & DROITE)

Touch
Me!



4 PCS SLATS + 4 SUPPORT LEG

COMPLETED / COMPLETÉ

NOTE :

**▲ DO NOT TIGHTEN BOLTS UNTIL COMPLETELY ASSEMBLED.
NE PAS SERRER LES BOULONS JUSQU'À CE QUE LE MONTAGE SOIT COMPLETMENT TERMINE**