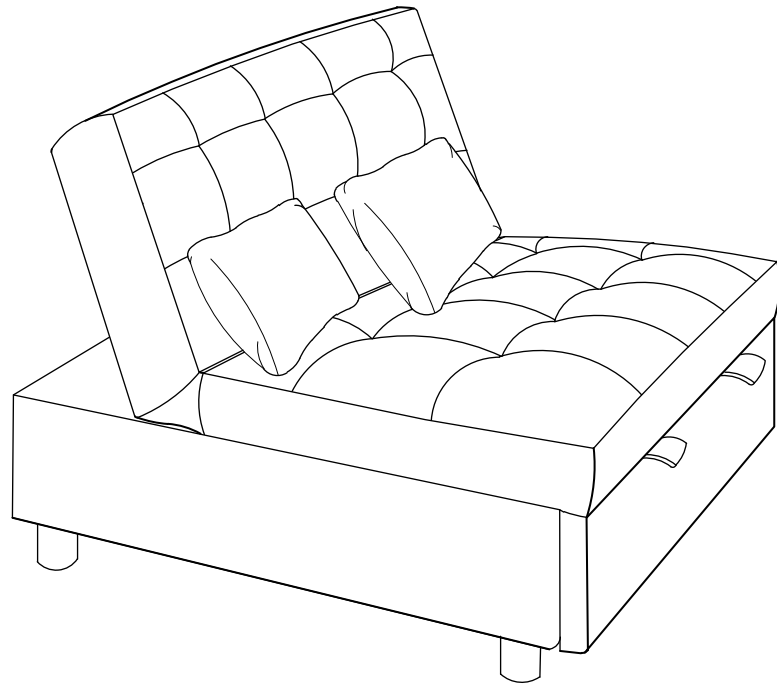


ASSEMBLY INSTRUCTIONS / INSTRUCTIONS D'ASSEMBLAGE

ITEM NO: B2034WH-SB
CLICK CLACK PULLOUT BED W/ 2 PILLOWS
LIT GIGOGNE CLICK CLACK AVEC 2 OREILLERS



Thank you for purchasing this product. Please take time to read and follow the instructions below. Check that you have all parts and hardware before assembly. Parts apparently missing are often found in the packing materials. If you do not have all the parts listed, have your dealer contact us and they will be sent to you immediately.

Merci d'avoir acheté ce produit. Veuillez lire et suivre les instructions ci-dessous. Vérifiez avant le montage que vous avez toutes les pièces et fixations. Les pièces qui semblent manquer se trouvent souvent dans les matériaux d'emballage. Si vous n'avez pas toutes les pièces de la liste, demandez à votre détaillant et nous vous les enverrons immédiatement.



It is recommended to install protective pads under all legs and support to avoid damage or scratches when placing furniture on a wood floor or other hard surface, and to limit indentation and prevent discoloration if placing on carpet.



Il est recommandé de placer des coussins protecteurs sous tous les pieds et toutes les bases pour éviter d'endommager ou d'égratigner les planchers en bois ou autres surfaces dures, et pour limiter l'empreinte et empêcher la décoloration quand les meubles reposent sur la moquette.



Hardware may loosen over time. Periodically check to make sure all connections are tight. Re-tighten if necessary.



Le matériel peut se desserrer au fil du temps. Vérifiez périodiquement que toutes les connexions sont serrées. Serrer à nouveau si nécessaire.

PARTS LIST / LISTE DE PIÈCES

NO.	SKETCH / ESQUISSE	DESCRIPTION / LA DESCRIPTION	QTY/ QTÉ
A		Seat / Siège	1 PC
B		Pillow / Oreiller	2 PCS
C		Caster / Roulette	4 PCS
D		Plastic Leg / Pied en plastique	4 PCS

HARDWARE LIST / LISTE DU MATÉRIEL

NO.	SKETCH / ESQUISSE	DESCRIPTION / LA DESCRIPTION	SIZE / DIMENSION	QTY/ QTÉ
1		Bolt / Boulon	Ø1/4"-20x1"	8 PCS
2		Allen Key / Clé Allen	5/32"x2 1/4"x15/16"	1 PC

*** ABOVE HARDWARE ARE PACKED IN B2034WH-SB FOR ASSEMBLY

*** LE MATÉRIEL CI-DESSUS EST EMBALLÉ DANS B2034WH-SB POUR L'ASSEMBLAGE



Legs & pillows and hardware are stored in the bottom of the seat, please take them out for assembly.
Note: Do not use power tools for assembly. Power tools increase the risk of over tightening which lead to splitting or cracking the wood.



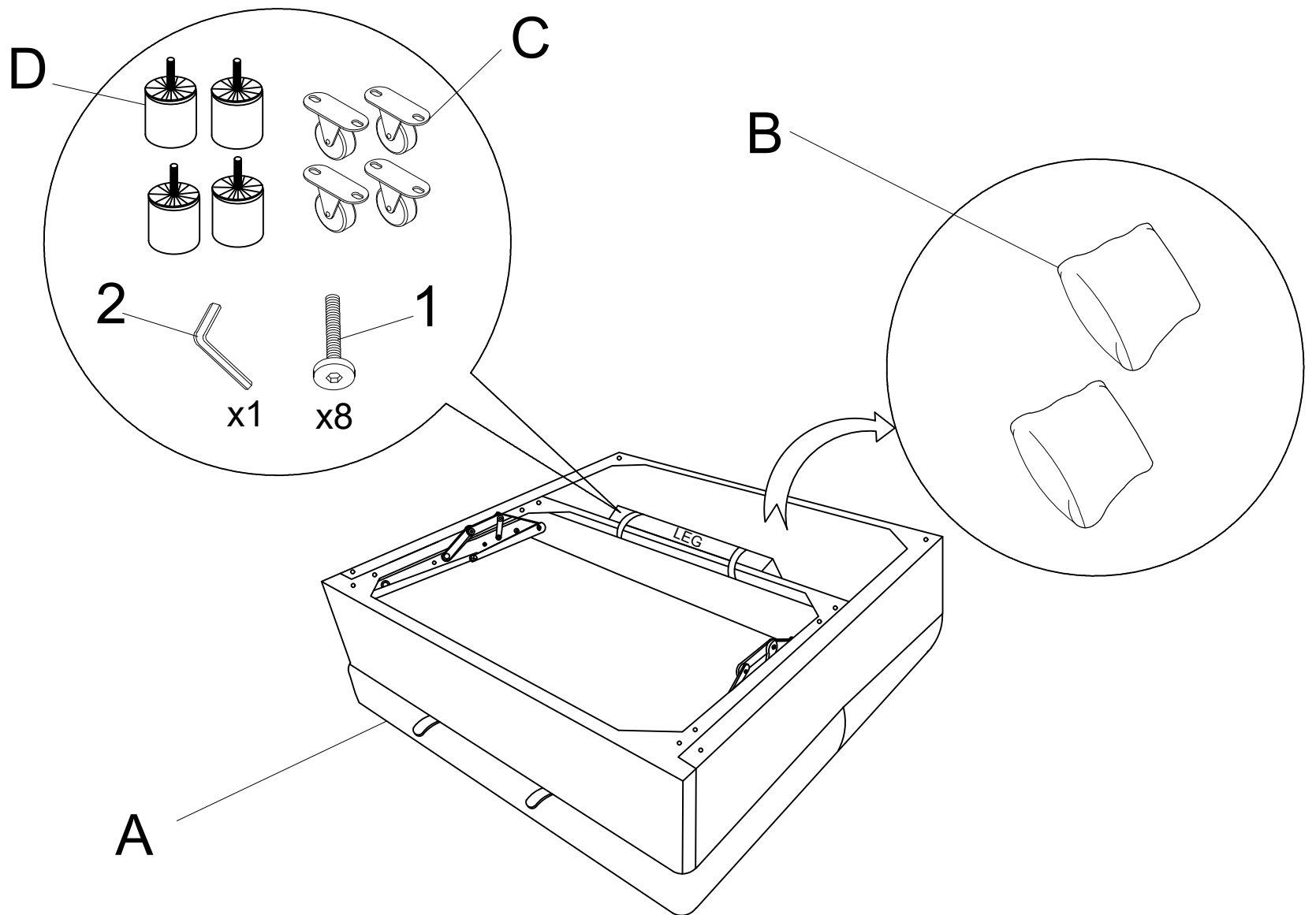
Les pieds, les coussins et la quincaillerie sont rangés sous le siège; veuillez les retirer pour l'assemblage.
Remarque : N'utilisez pas d'outils électriques pour l'assemblage. Les outils électriques augmentent le risque de serrage excessif, ce qui peut entraîner des fissures ou des fendillements du bois.



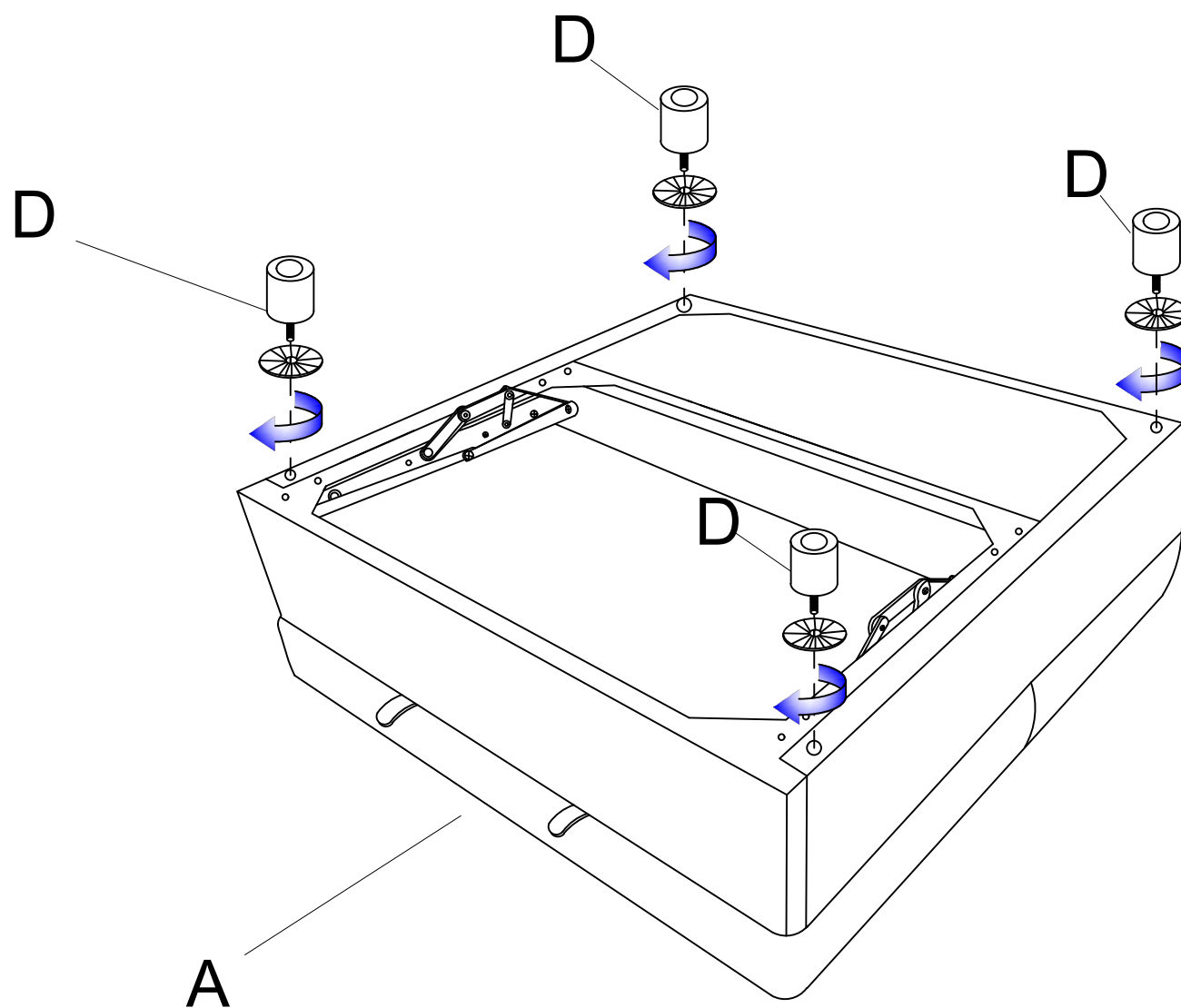
ASSEMBLING INSTRUCTIONS / INSTRUCTIONS D'ASSEMBLAGE

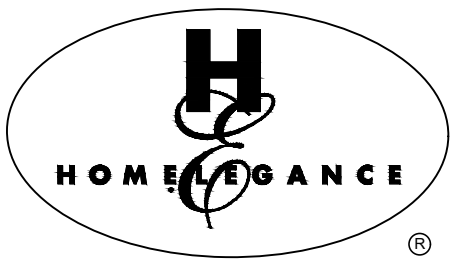
ITEM NO: B2034WH-SB
CLICK CLACK PULLOUT BED W/ 2 PILLOWS
LIT GIGOGNE CLICK CLACK AVEC 2 OREILLERS

STEP 1 / ÉTAPE 1:



STEP 2 / ÉTAPE 2:

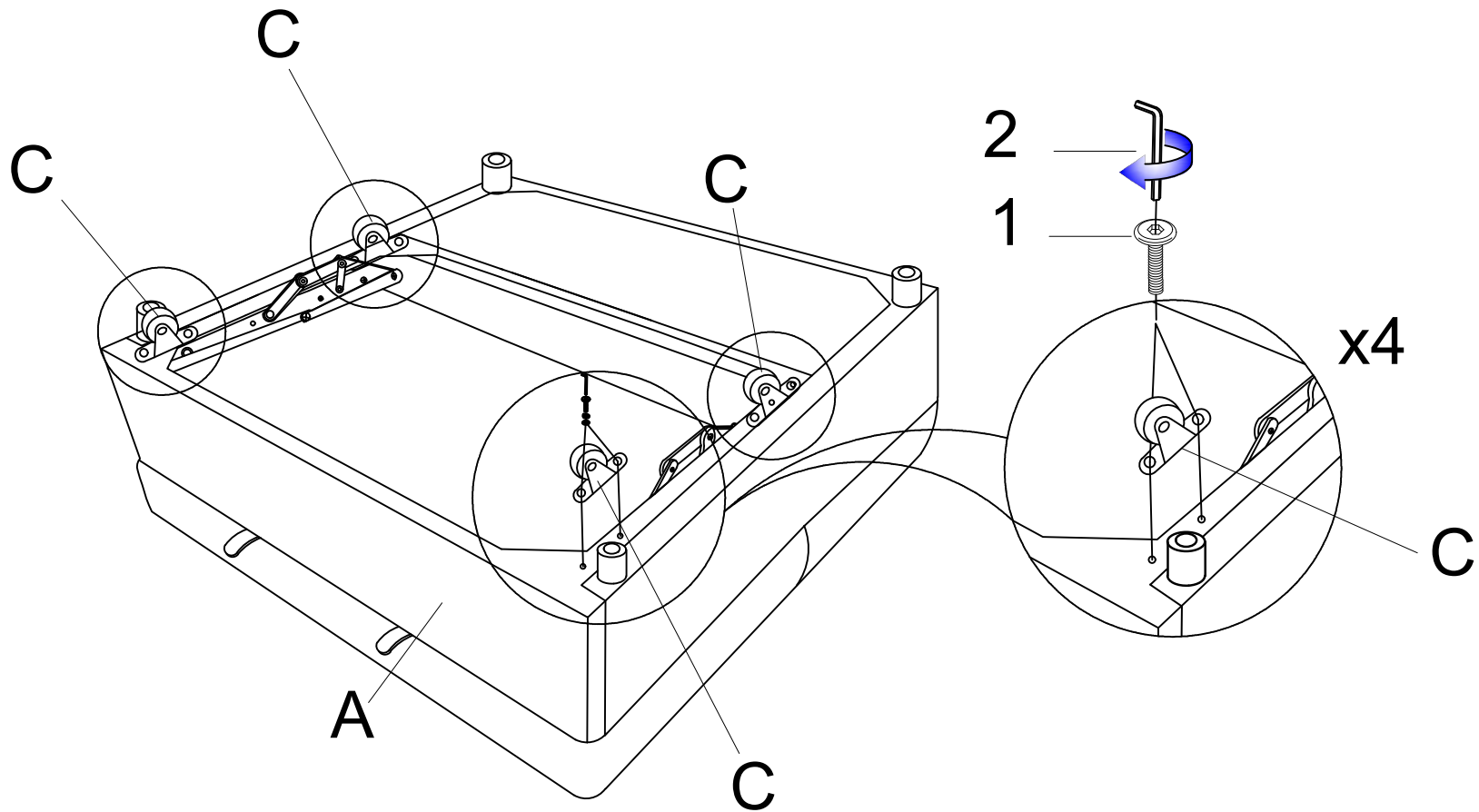




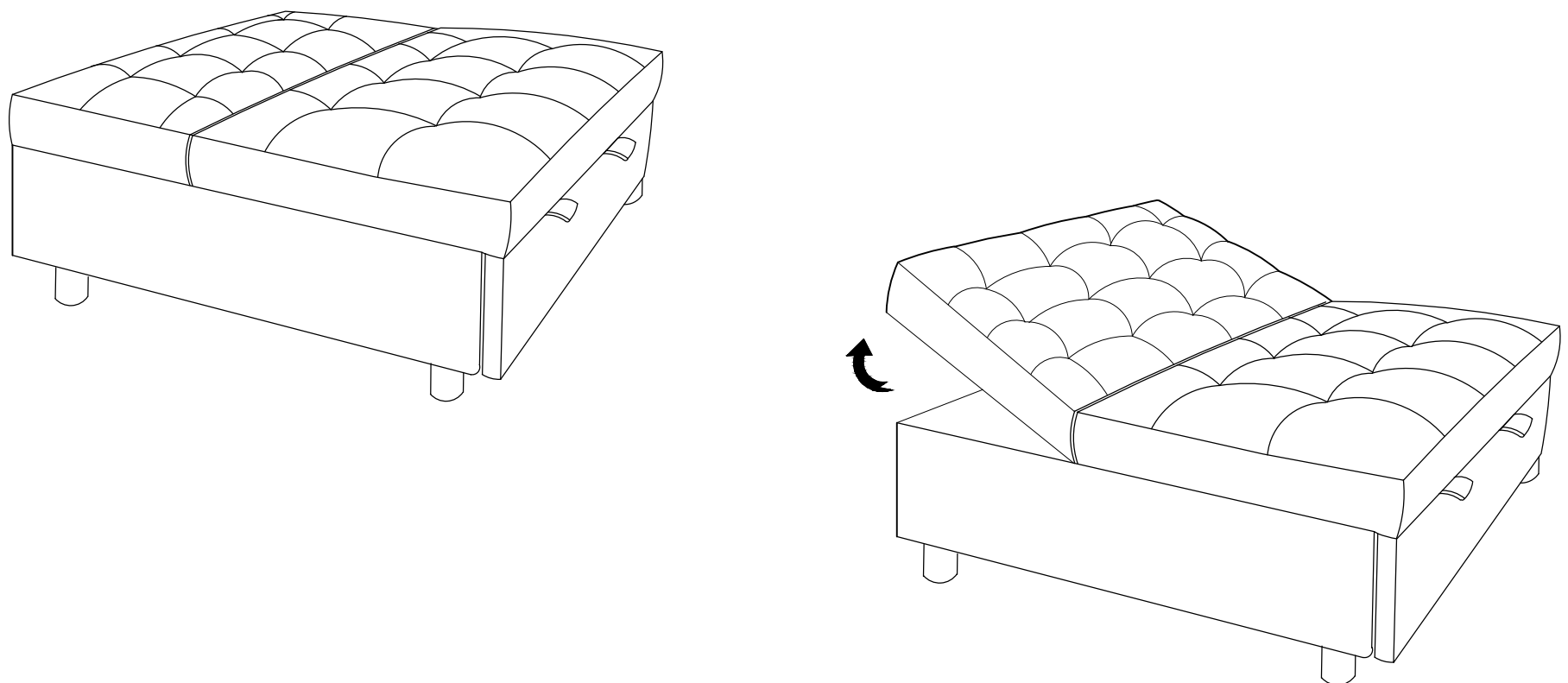
ASSEMBLING INSTRUCTIONS / INSTRUCTIONS D'ASSEMBLAGE

ITEM NO: B2034WH-SB
CLICK CLACK PULLOUT BED W/ 2 PILLOWS
LIT GIGOGNE CLICK CLACK AVEC 2 OREILLERS

STEP 3 / ÉTAPE 3:



STEP 4 / ÉTAPE 4:

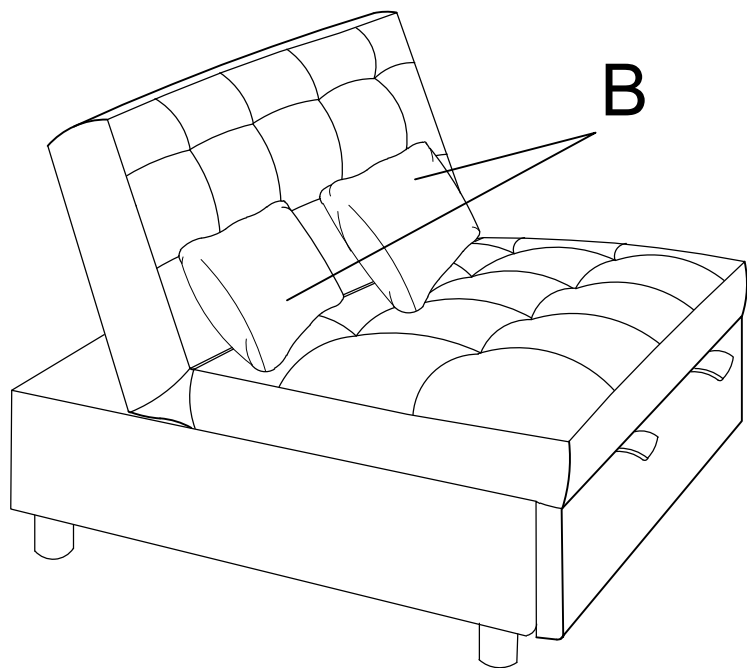




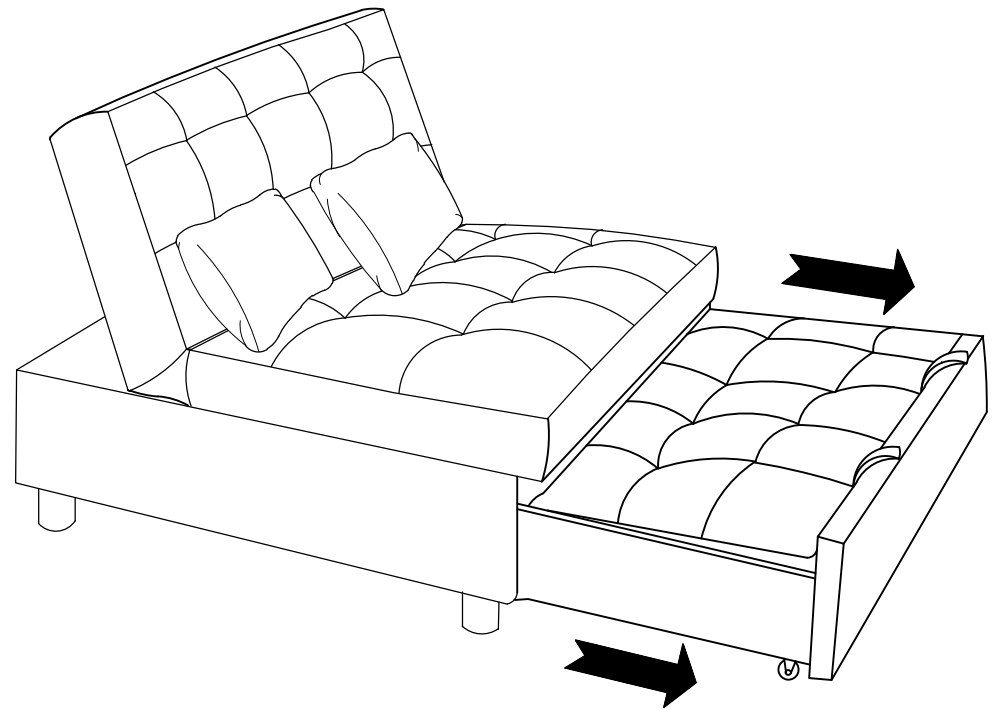
ASSEMBLING INSTRUCTIONS / INSTRUCTIONS D'ASSEMBLAGE

ITEM NO: B2034WH-SB
CLICK CLACK PULLOUT BED W/ 2 PILLOWS
LIT GIGOGNE CLICK CLACK AVEC 2 OREILLERS

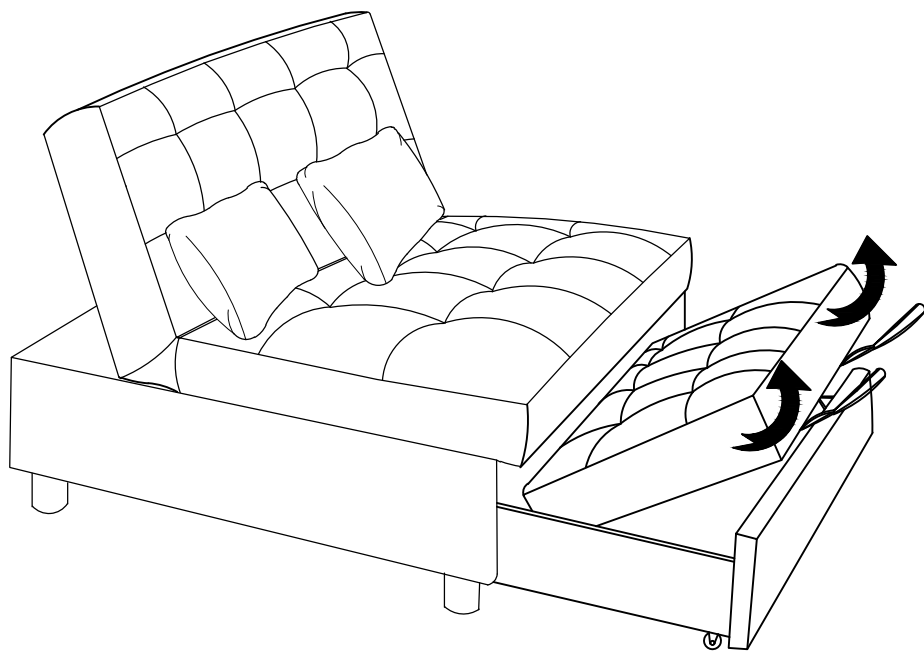
STEP 5 / ÉTAPE 5:



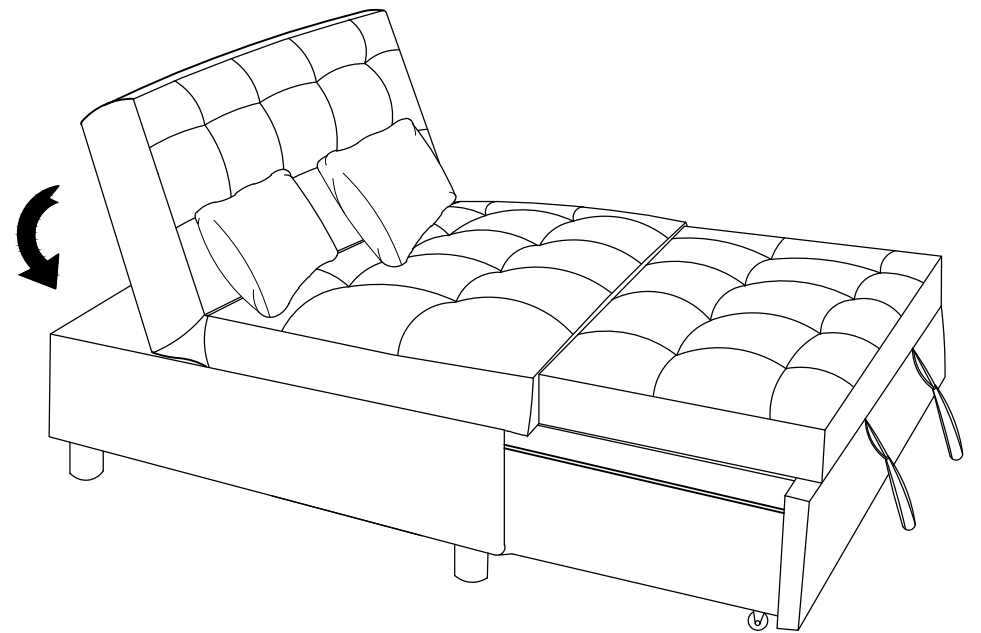
STEP 6 / ÉTAPE 6:



STEP 7 / ÉTAPE 7:



STEP 8 / ÉTAPE 8:



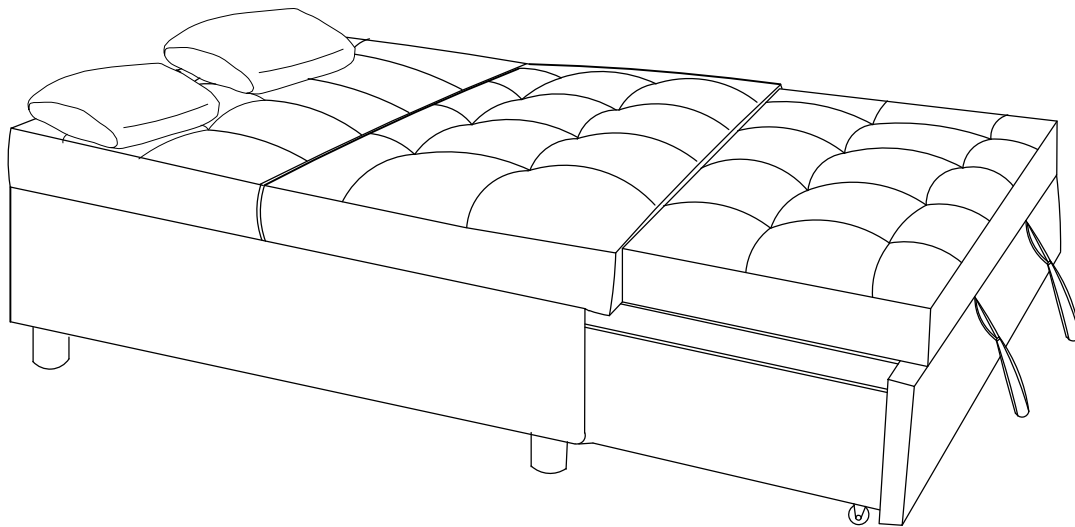
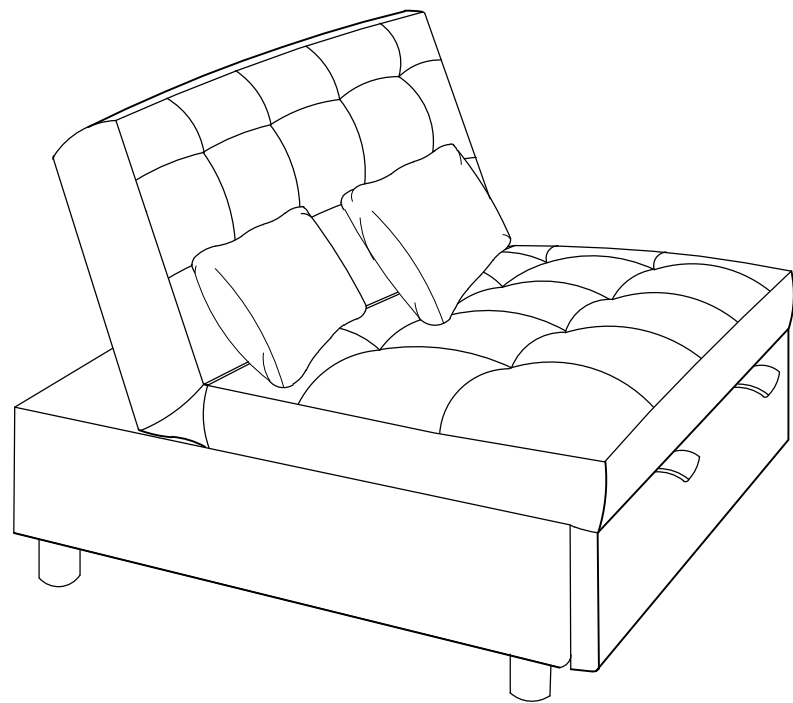
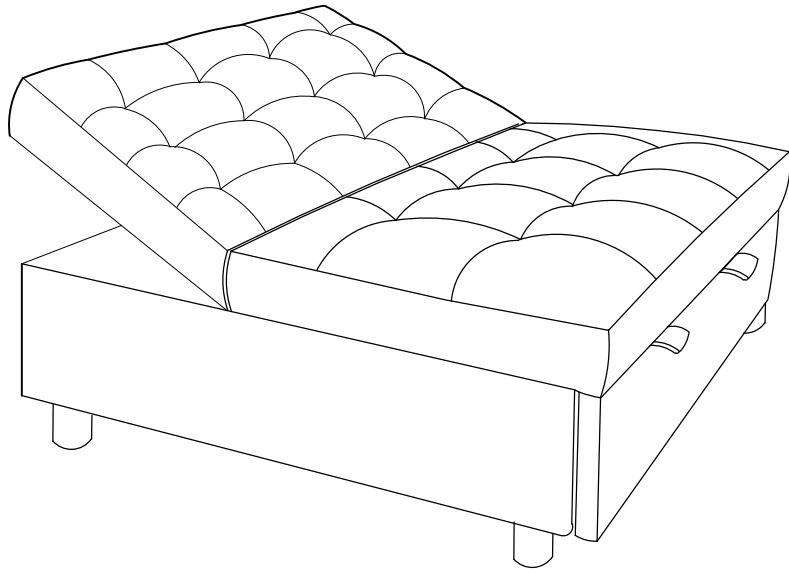


ASSEMBLING INSTRUCTIONS / INSTRUCTIONS D'ASSEMBLAGE

ITEM NO: B2034WH-SB

CLICK CLACK PULLOUT BED W/ 2 PILLOWS
LIT GIGOGNE CLICK CLACK AVEC 2 OREILLERS

COMPLETED / TERMINÉ




Care Instruction For Fabric Furniture / Instructions d'entretien pour les meubles en tissu:


In order to maintain the original appearance of your fabric furniture, please follow below care procedures:

- Avoid exposing furniture directly to sunlight or heating and air conditioning outlets. Sunlight and/ or exposure to heating and air conditioning outlets will fade/ damage fabric. Do not place your upholstered furniture too close to windows, radiators, vents and be sure to use window treatments to block the sun's rays.
- Wipe with a soft cloth to remove dust.

Afin de conserver l'aspect d'origine de vos meubles texturés, veuillez suivre les précautions ci-dessous:

- Évitez d'exposer vos meubles directement au soleil ou aux bouches de chauffage ou de climatisation. La lumière du soleil et/ou l'exposition aux bouches de chauffage ou de climatisation décoloreront ou endommageront le tissu. Ne placez pas vos meubles rembourrés trop près des fenêtres, radiateurs ou bouches d'aération et veillez à utiliser des rideaux pour bloquer les rayons du soleil.
- Essayez avec un chiffon doux pour enlever la poussière.

 For item use on wooden floor, hard surfaces or carpets, it is recommended to install protective pads under all legs and supports to avoid/ prevent from damages/ scratches and discoloration.

 Pour une utilisation sur un parquet, des surfaces dures ou des tapis, il est recommandé d'installer des patins de protection sous tous les pieds et supports pour éviter les dommages/ rayures et la décoloration.