



ASSEMBLY INSTRUCTION INSTRUCTION D' ASSEMBLAGE

ITEM NO: B2024BUBCF-1/ B2024GYBCF-1/ B2024WHBCF-1

FULL BOOKCASE HEADBOARD W/HIDDEN PULL OUT DESK & STOOL WITH
DRAWERS, SLIDING DOORS, SHELF /

TÊTE DE LIT BIBLIOTHÈQUE AVEC BUREAU ET TABOURET COULISSANT
CACHÉS AVEC TIROIRS, PORTES COULISSANTES, ÉTAGÈRE-LIT DOUBLE

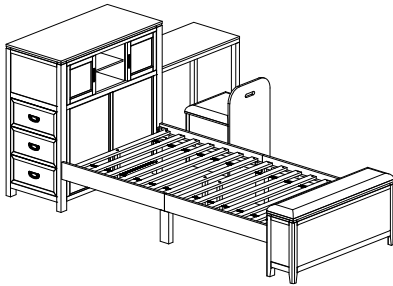
B2024BUBCF-3 / B2024GYBCF-3 / B2024WHBCF-3

FULL STORAGE BENCH FOOTBOARD, K/D SIDE RAILS, SLATS & SUPPORT
LEGS/

PIED DE LIT POUR BANC DE RANGEMENT, RAILS LATÉRAUX K/D, LATTES ET
PIEDS DE SUPPORT-LIT DOUBLE

Thank you for purchasing this product. Please take time to read and follow the instructions below. Check that you have all parts and hardware before assembly. Parts apparently missing are often found in the packing materials. If you do not have all the parts listed, have your dealer contact us and they will be sent to you immediately.

Merci d'avoir acheté ce produit. Veuillez lire et suivre les instructions ci-dessous. Vérifiez avant le montage que vous avez toutes les pièces et fixations. Les pièces qui semblent manquer se trouvent souvent dans les matériaux d'emballage. Si vous n'avez pas toutes les pièces de la liste, demandez à votre détaillant et nous vous les enverrons immédiatement.



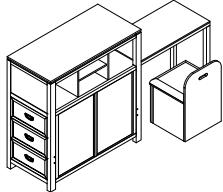
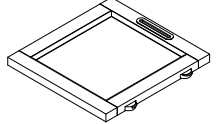
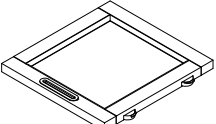
⚠ It is recommended to install protective pads under all legs and supports to avoid damage or scratches when placing furniture on a wood floor or other hard surface, and to limit indentation and prevent discoloration if placing on carpet.

⚠ Il est recommandé de placer des coussins protecteurs sous tous les pieds et toutes les bases des meubles pour éviter d'endommager ou d'égratigner les planchers en bois ou autres surfaces dures, et pour limiter l'empreinte et empêcher la décoloration quand les meubles reposent sur la moquette.

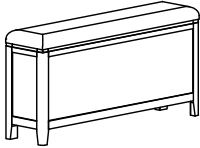
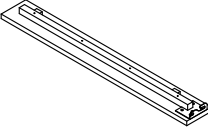
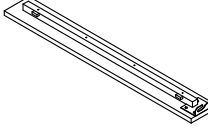
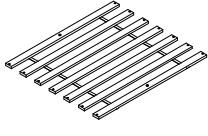
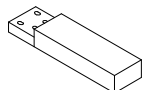
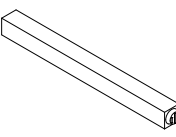
⚠ Hardware may loosen over time. Periodically check to make sure all connections are tight. Re-tighten if necessary.

⚠ Le matériel peut se desserrer au fil du temps. Vérifiez périodiquement que toutes les connexions sont serrées. Serrer à nouveau si nécessaire.




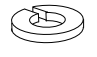
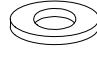




B2024BUBCF-1/ B2024GYBCF-1/ B2024WHBCF-1
PART LISTS / LISTE PIÈCES

NO	SKETCH	DESCRIPTION	Q'TY
A		BOOKCASE HEADBOARD / TÊTE DE LIT DE BIBLIOTHÈQUE	1 PC
B		LEFT DOOR / PORTE GAUCHE	1 PC
C		RIGHT DOOR / PORTE DROITE	1 PC

B2024BUBCF-3 / B2024GYBCF-3 / B2024WHBCF-3
PART LISTS / LISTE PIECES

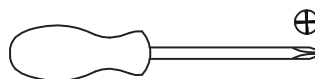
D		STORAGE BENCH FOOTBOARD/ PIED DE LIT POUR BANC DE RANGEMENT	1 PC
E		SIDE RAILS E/ LONGERONS E	2 PCS
F		SIDE RAILS F/ LONGERONS F	2 PCS
G		SLATS / LATTES	2 SETS (7PCS/SET)
H		SIDE RAIL SUPPORT LEG/ LONGERONS SUPPORT POUR TRANSVERSES	2PCS
I		SLAT SUPPORT LEG/ SUPPORT POUR TRANSVERSES	4PCS

HARDWARE LIST / LISTE DE QUINCAILLERIE

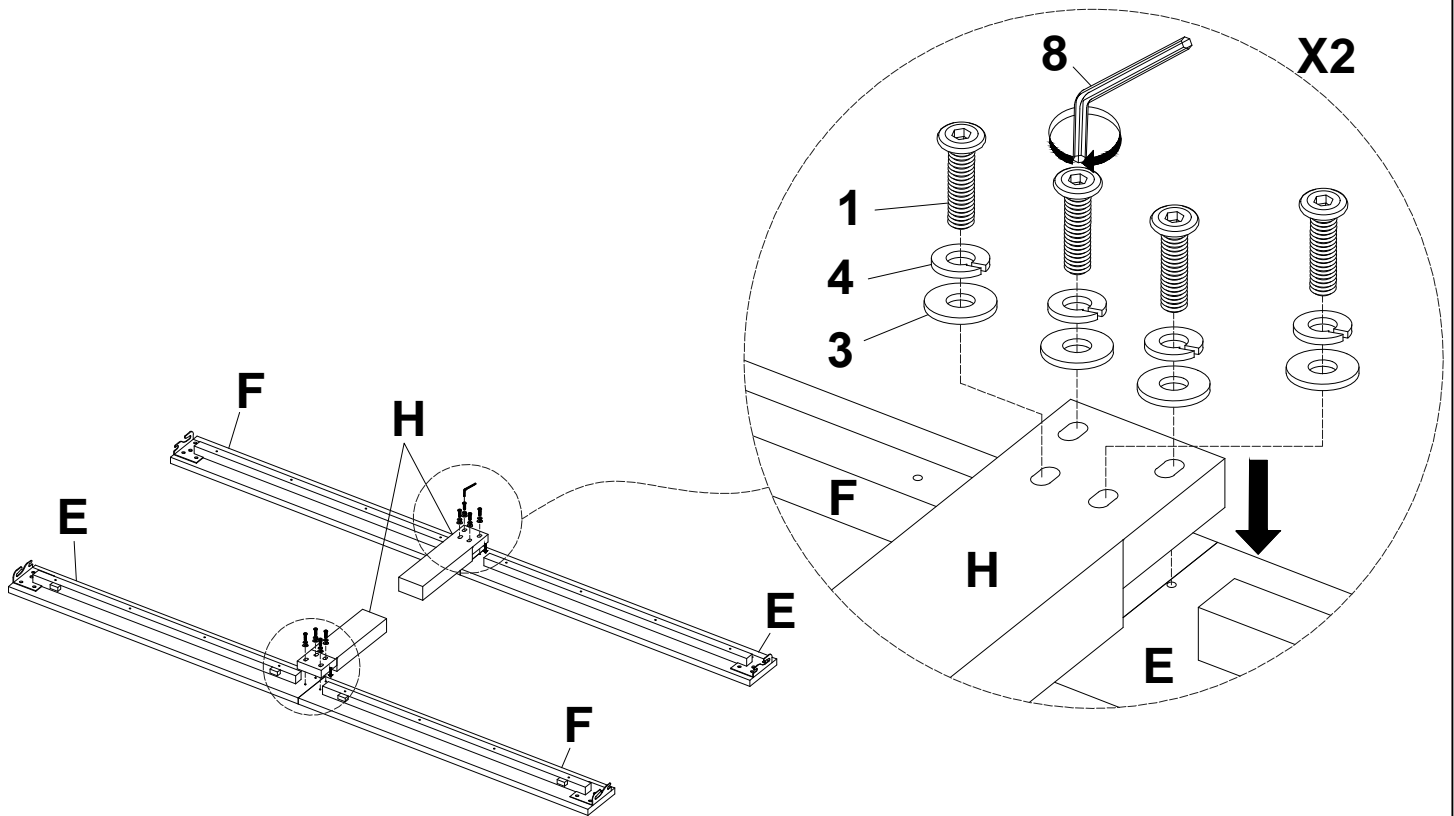
NO	SKETCH	DESCRIPTION	SIZE	Q'TY
1		BOLT/ BOULON	1/4" x 1-3/8"	8 PCS
2		BOLT/ BOULON	5/16" x 1"	8 PCS
3		FLAT WASHER / RONDELLE PLATE	1/4" x 3/4"	8 PCS
4		SPRING WASHER / RONDELLE D'ARRET	1/4"	8PCS
5		FLAT WASHER / RONDELLE PLATE	5/16" x 3/4"	8 PCS
6		SPRING WASHER / RONDELLE D'ARRET	5/16"	8PCS
7		WOOD SCREW/ VIS	1/4" x 1-1/4"	28 PCS
8		ALLEN KEY / CLÉ ALLEN	5/32" x 2-1/4"	1 PC
9		BOLT / BOULON	1/4" x 2"	4 PCS

**ABOVE HARDWARE ARE PACKED IN #
B2024BUBCF-3/ B2024GYBCF-3/ B2024WHBCF-3
FOR ASSEMBLY

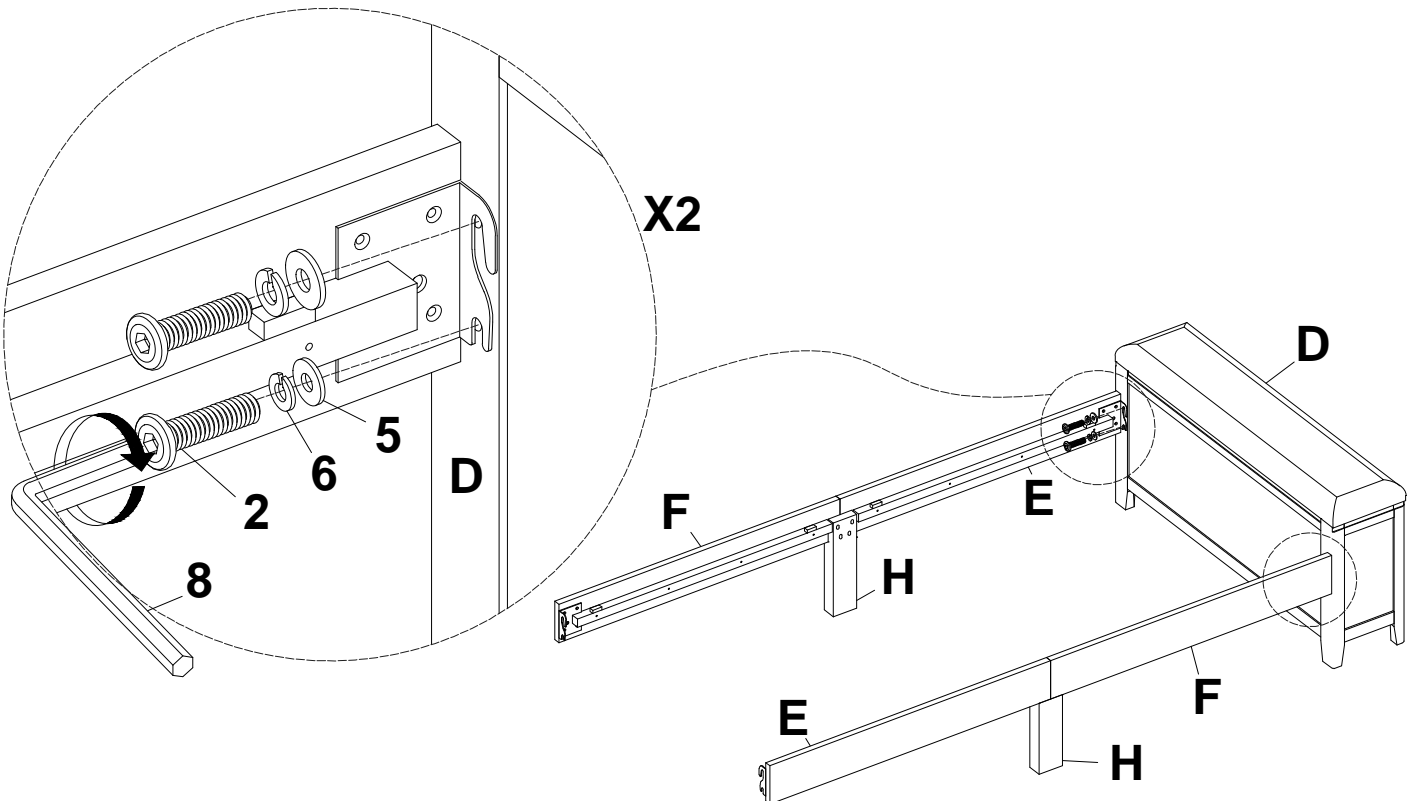
**TOOLS REQUIRED FOR ASSEMBLY (NOT INCLUDED)
OUTILS NÉCESSAIRES À L'ASSEMBLAGE (NON INCLUS)



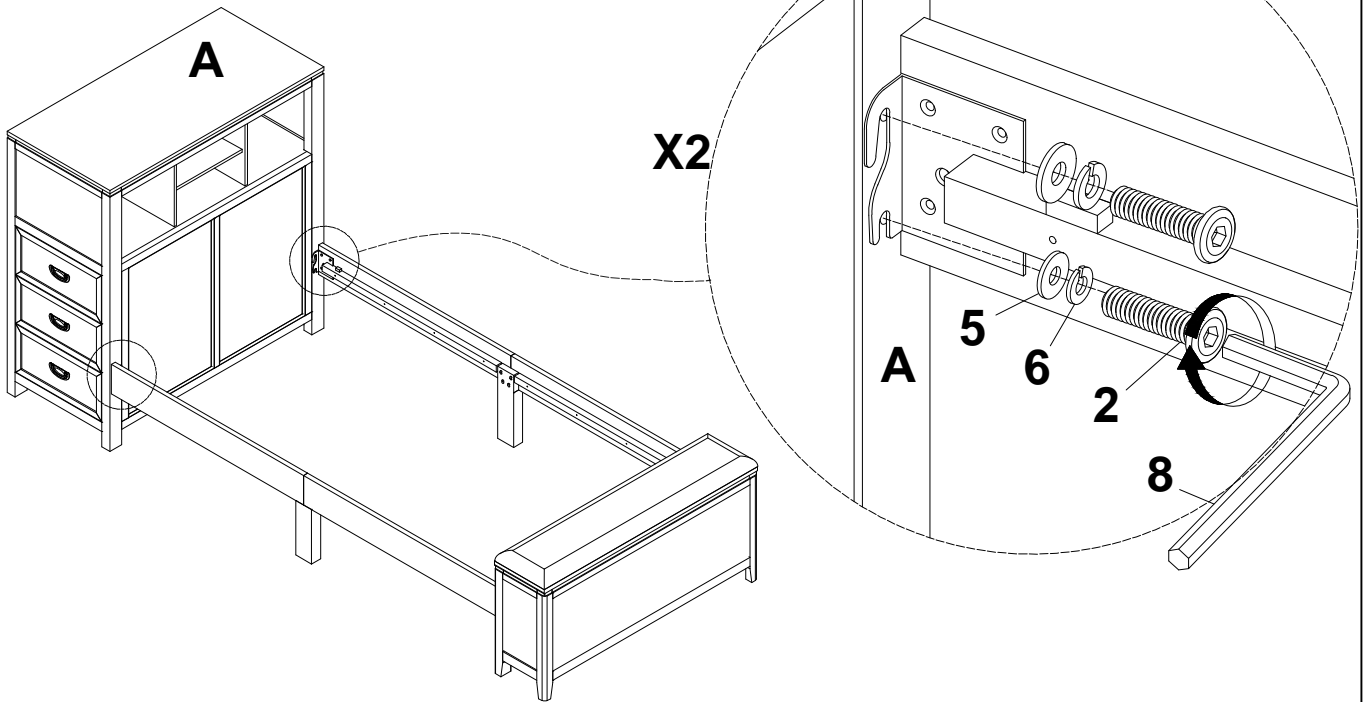
STEP 1/ÉTAPE 1



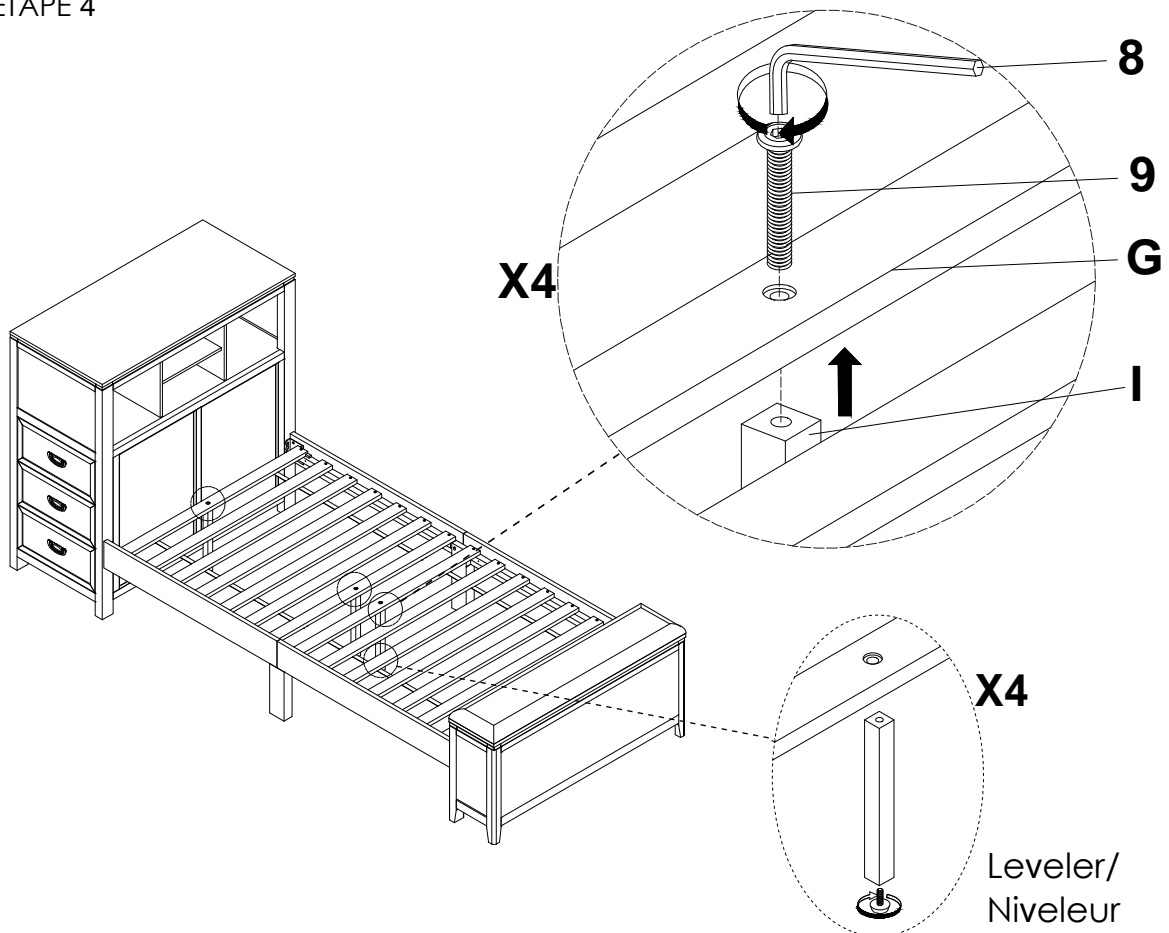
STEP 2/ÉTAPE 2



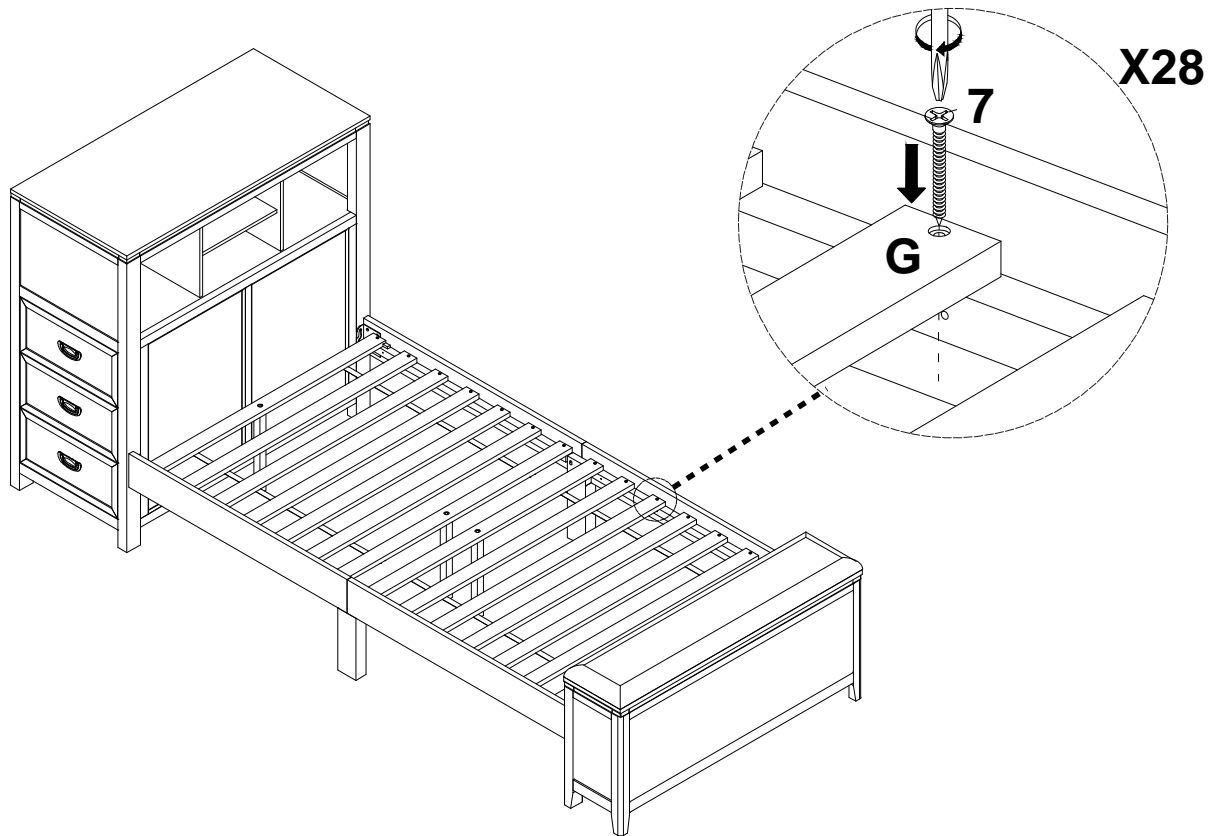
STEP 3/ÉTAPE 3



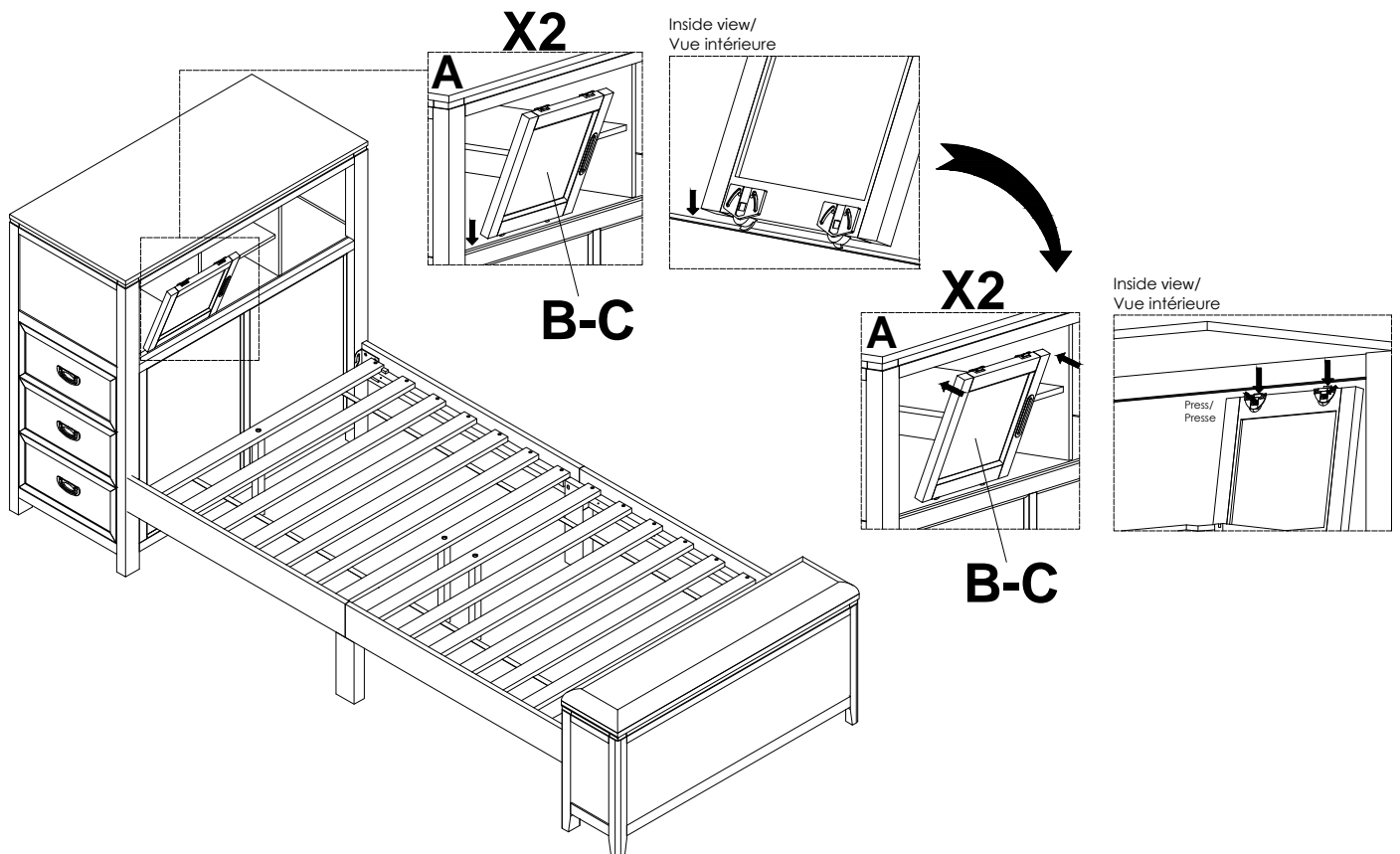
STEP 4/ÉTAPE 4



STEP 5/ÉTAPE 5



STEP 6/ÉTAPE 6



Completed/ Completé

