



ASSEMBLY INSTRUCTION / INSTRUCTION D'ASSEMBLAGE

B2013TTTDC-1 / B2043TTT-1 / B2053TTTW-1 / B2063TTT-1 Triple Bunkbed Headboard & Footboard /

Lit superposé triple - Tête / Pied de lit

B2013TTTDC-2 / B2043TTT-2 / B2053TTTW-2 / B2063TTT-2 Triple Bunkbed Side Rail, Guard Rail & Ladder /

Lit superposé triple - Rail latéral, garde-corps et échelle

B2013TTTDC-SL / B2043TTT-SL / B2053TTTW-SL / B2063TTT-SL Triple Bunkbed Slats, 3 sets =39pcs /

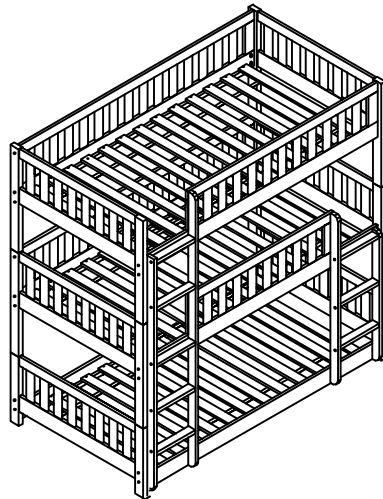
Lit superposé triple - Lattes 3 ensembles

Thank you for purchasing this product. Please take time to read and follow the instructions below. Check that you have all parts and hardware before assembly. Parts apparently missing are often found in the packing materials. If you do not have all the parts listed, have you dealer contact us and they will be sent to you immediately.

Merci d'avoir acheté ce produit . veuillez lire et suivre les instructions ci-dessous. vérifiez avant le montage que vous avez toutes les pièces qui semblent manquer se trouvent souvent dans les matériaux d emballage. si vous n avez pas toutes les pièces de la liste, demandez à votre détaillant et nous vous les enverrons immédiatement.

It is recommended to install protective pads under all legs and supports to avoid damage or scratches when placing furniture on a wood floor or other hard surface, and to limit indentation and prevent discoloration if placing on carpet.

Il est recommandé de placer des coussins protecteurs sous tous les pieds et toutes les bases des meubles pour éviter d'endommager ou d'égratigner les planchers en bois ou autres surfaces dures, et pour limiter l'empreinte et empêcher la décoloration quand les meubles reposent sur la moquette.



!CAUTION!/CAUTION:

- (1) DO NOT FULLY-TIGHTEN THE NUTS OR BOLTS INITIALLY UNTIL ALL THE NUTS AND BOLTS ARE IN PLACE. (TO AVOID CAUSING DAMAGES TO THE THREAD, DO NOT OVER. TIGHTEN THE NUTS OR BOTLS.) / NE PAS SERRER LES BOULONS JUSQU'À CE QUE LE MONTAGE SOIT COMPLETMENT TERMINE
- (2) KEEP ALL HARDWARE PARTS OUT OF REACH OF CHILDREN. / GARDER TOUTES LES PIÈCES HORS DE LA PORTÉE D'ENFANTS

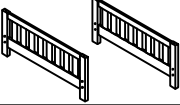
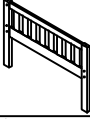
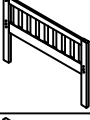

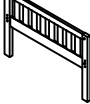
HARDWARE LIST / LISTE DE QUINCAILIERIE				
NO	SKETCH	DESCRIPTION	SIZE	QTY
A		Bolt / Boulon	1/4" x 3 3/16"	24PCS
B		Bolt / Boulon	1/4" x 3 1/8"	5PCS
C		Bolt / Boulon	1/4" x 2 3/8"	16PCS
D		Bolt / Boulon	1/4" x 2"	13PCS
E		Screw / Vis	5/32" x 1 3/8"	78PCS
F		Allen Key / Cle Allen	M4 x 2 3/8"x1"x1"	1PC
G		Pin / Broche métallique	Ø1/2" x3 1/2"	8PCS
H		Wood dowel / Goujon en bois	Ø10 x 1 3/4"	28PCS
I		Barrel Nut / Doigts en travers	1/4"x7/8"x1/2"x3/8"	24PCS

* Above hardware are packed in B2013TTTDC-1 / B2043TTT-1 / B2053TTTW-1 / B2063TTT-1 For Assembly


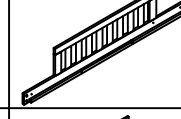



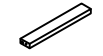

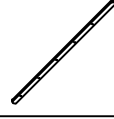


* Screwdriver (Not Provided) / Tournevis (Non inclus)



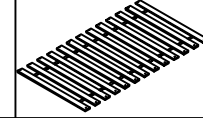
B2013TTTDC-1 / B2043TTT-1 / B2053TTTW-1 / B2063TTT-1
PART LIST / LISTE PIECES

NO	SKETCH	DESCRIPTION	QTY
1		Lower Board / Tête de lit & Pied de li inférieure	2PCS
2		Middle LSF Board / Tête de lit & Pied de li centre (gauche)	1PC
3		Middle RSF Board / Tête de lit & Pied de li centre (droite)	1PC
4		Upper LSF Board / Tête de lit & Pied de li supérieur (gauche)	1PC
5		Upper RSF Board / Tête de lit & Pied de li supérieur (droite)	1PC

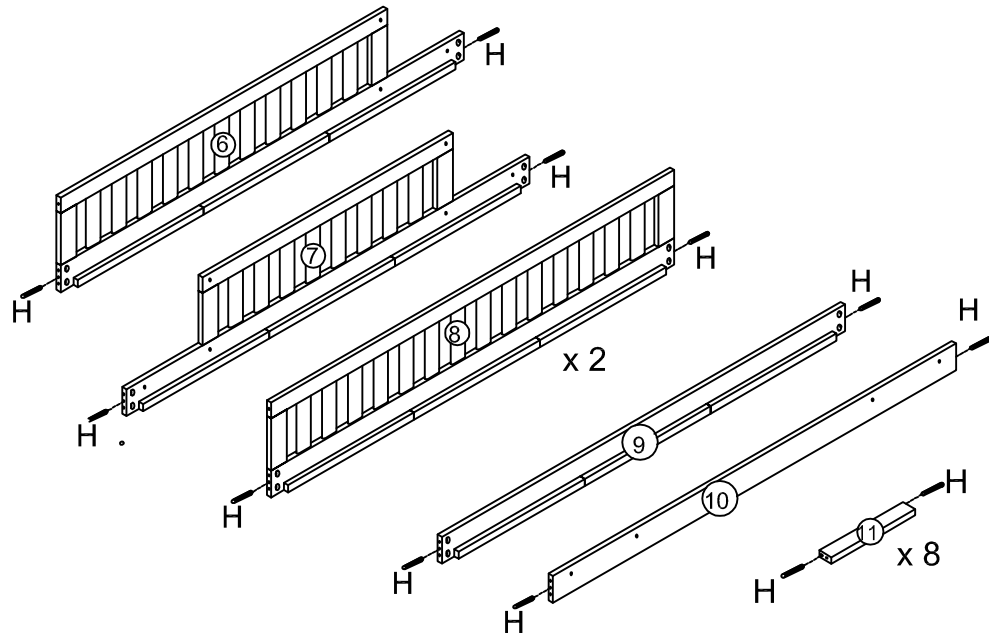
B2013TTTDC-2 / B2043TTT-2 / B2053TTTW-2 / B2063TTT-2
PART LIST / LISTE PIECES

NO	SKETCH	DESCRIPTION	QTY
6		Upper front safety rail / Longeron de sécurité supérieure avant	1PC
7		Middle front safety rails / Longeron de sécurité centre avant	1PC
8		Upper / Middle rear safety rails/ Longeron de sécurité supérieure/centre arrière	2PCS
9		Lower rear rails / Longeron latéral inférieur arrière	1PC
10		Lower front rails / Longeron latéral inférieur avant	1PC
11		Ladder Step / marche d'échelle	8PCS
12		LSF Long Ladder post / Poste de Échelle à Gauche	1PC
13		RSF Long Ladder post / Poste de Échelle à Droite	1PC
14		LSF Short Ladder post / Poste de Échelle Gauche	1PC
15		RSF Short Ladder post / Poste de Échelle Droite	1PC

B2013TTTDC-SL / B2043TTT-SL / B2053TTTW-SL / B2063TTT-SL PART LIST / LISTE PIECES

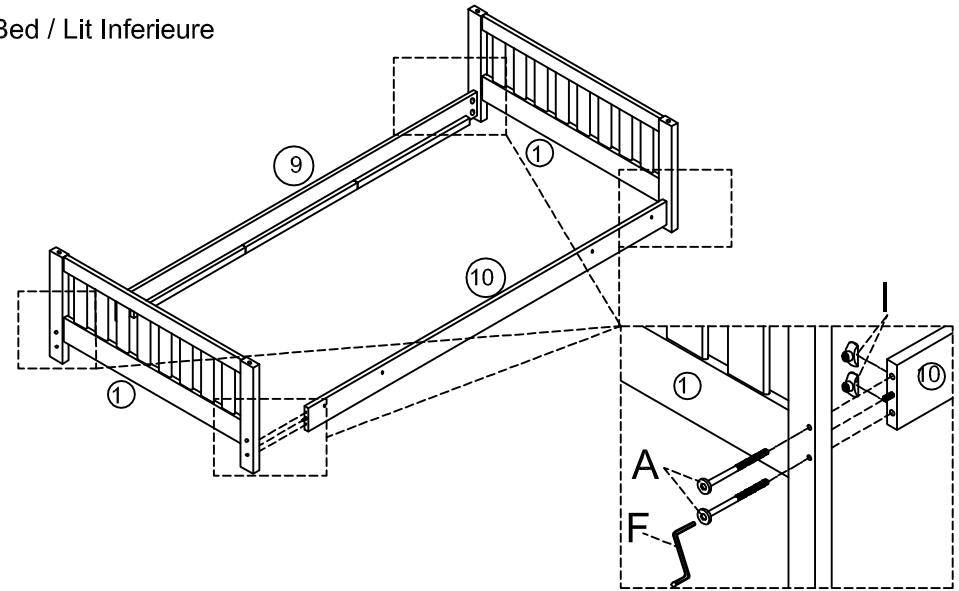
NO	SKETCH	DESCRIPTION	QTY
16		Twin Slats / Lattes 3SETS(13PCS/SET)	3SETS

Step 1 / Étape 1

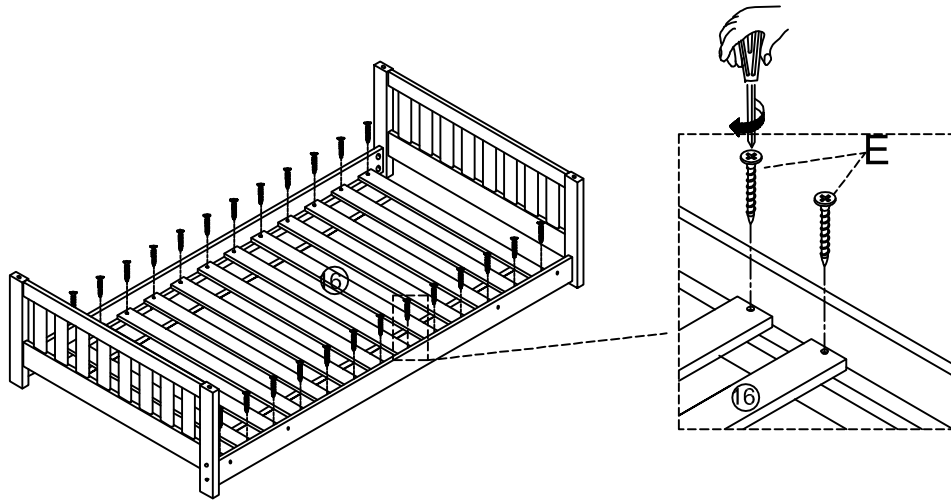


Step 2 / Étape 2

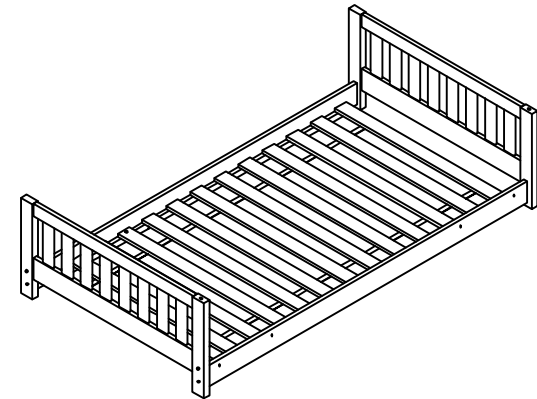
Lower Bed / Lit Inferieure



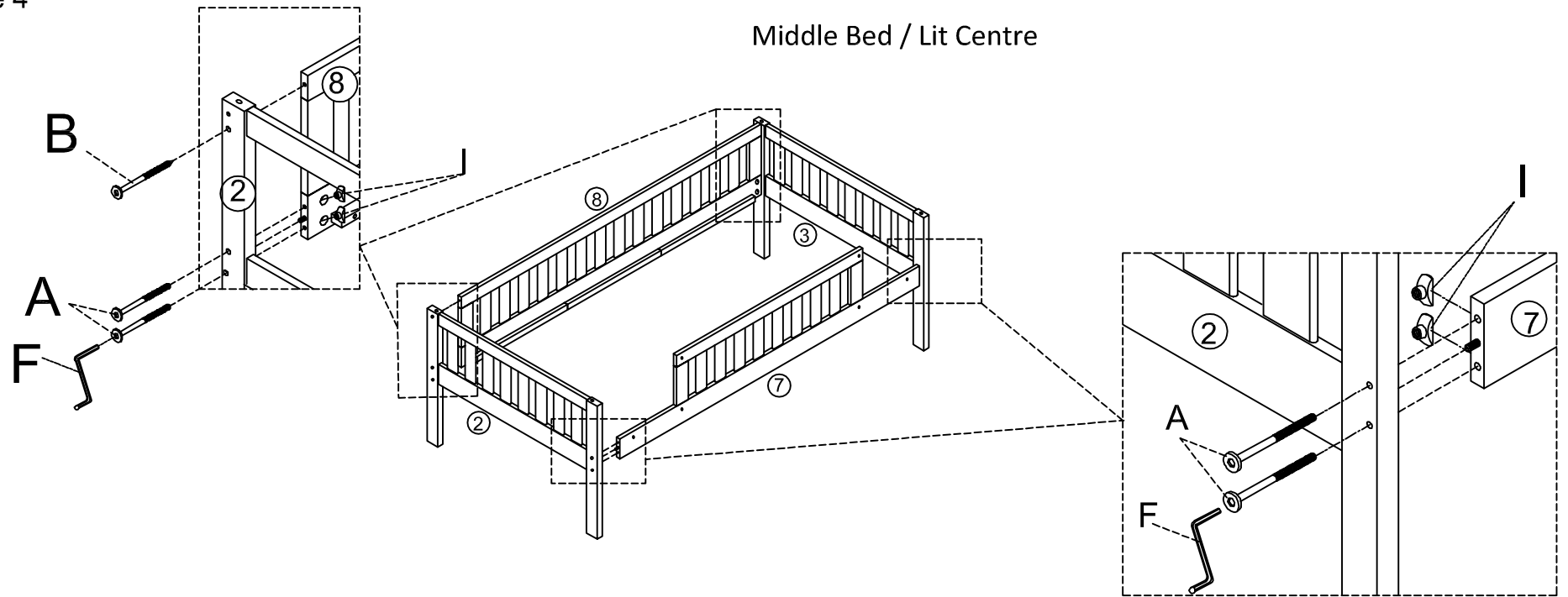
Step 3 / Étape 3



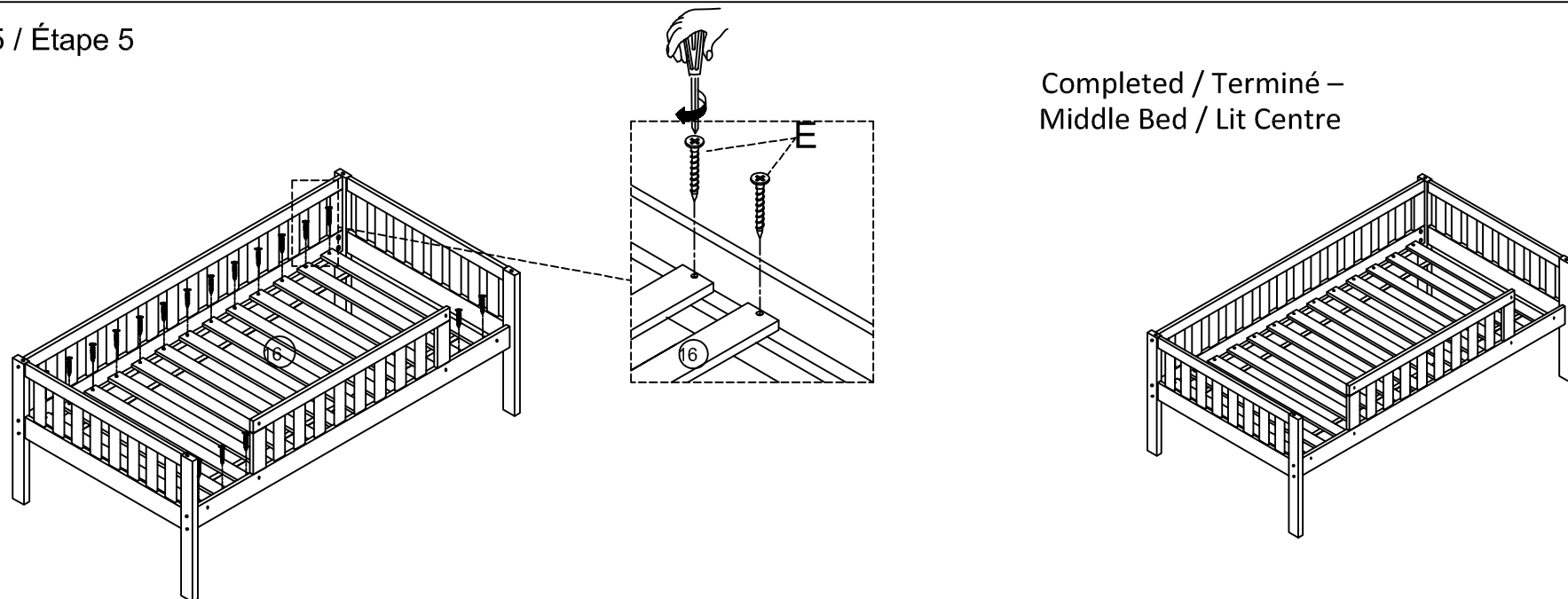
Completed / Terminé –
Lower Bed / Lit Inferieure



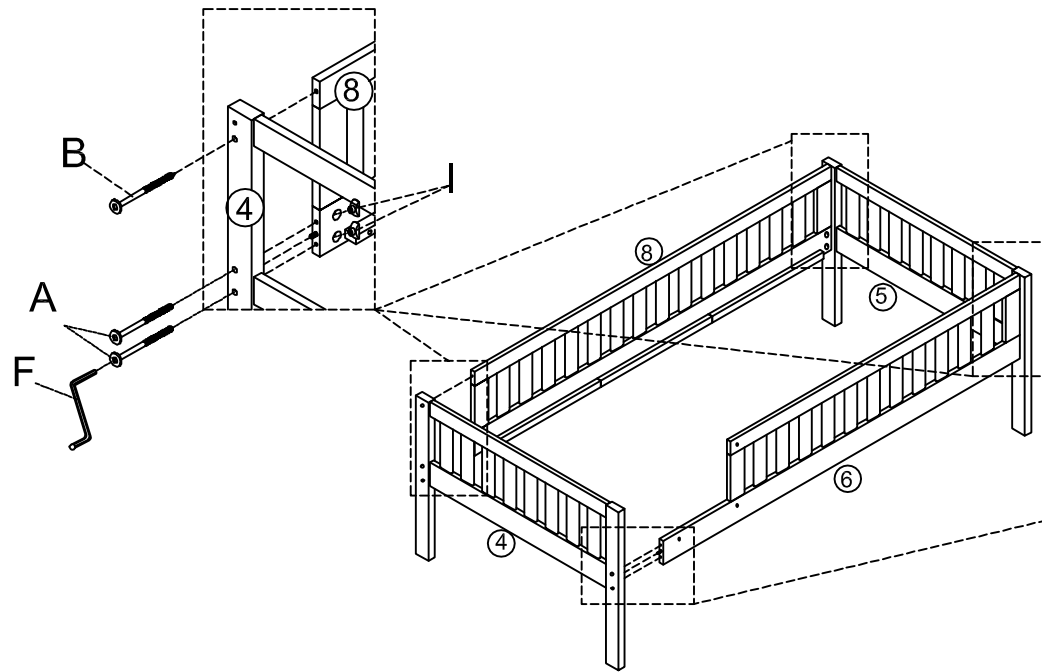
Step 4 / Étape 4



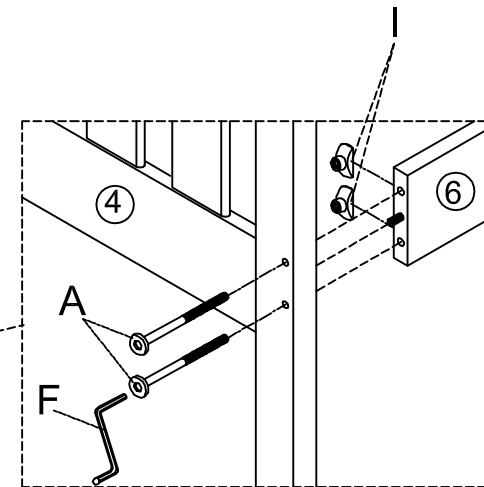
Step 5 / Étape 5



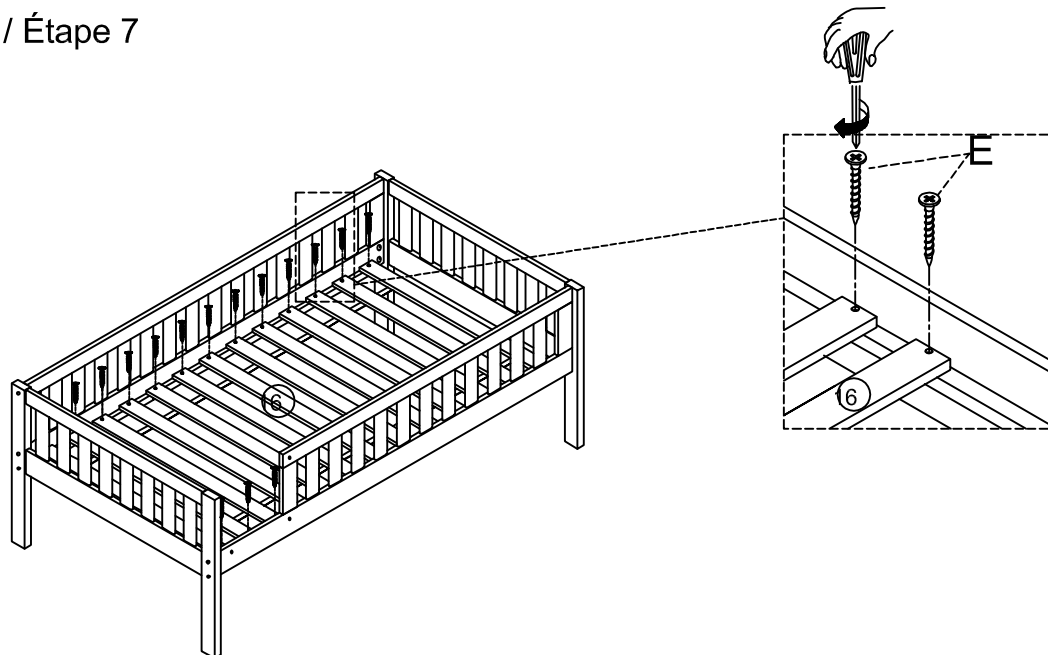
Step 6 / Étape 6



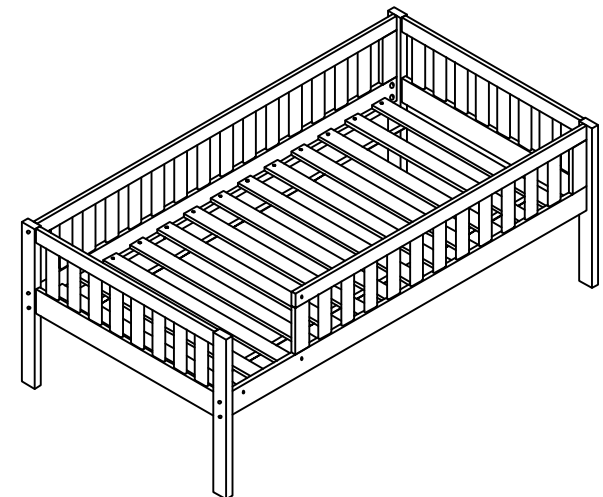
Upper Bed / Lit Supérieur



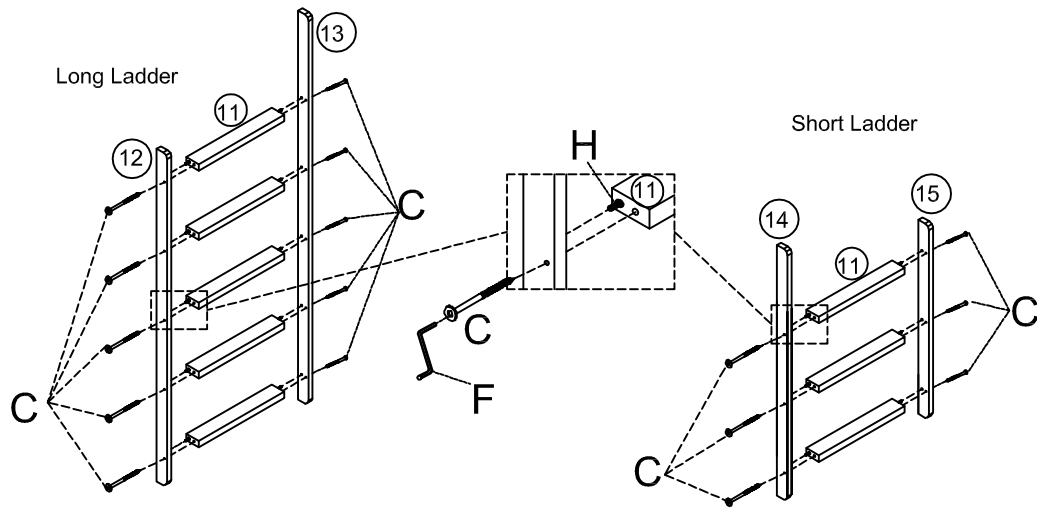
Step 7 / Étape 7



Completed / Terminé –
Upper Bed / Lit Supérieur

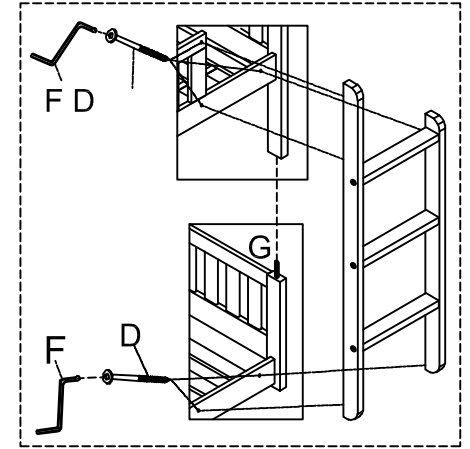
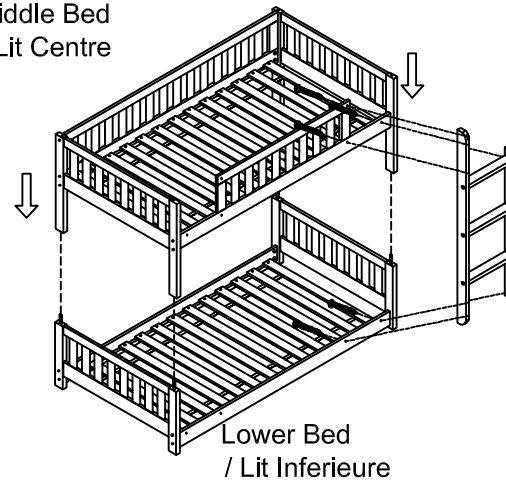


Step 8 / Étape 8



Step 9 / Étape 9

Middle Bed / Lit Centre

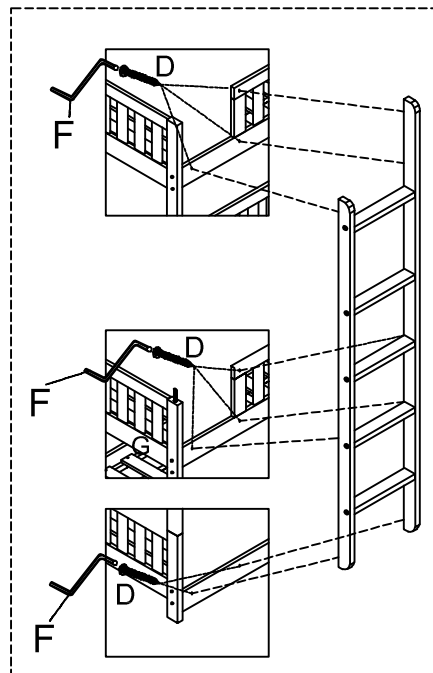
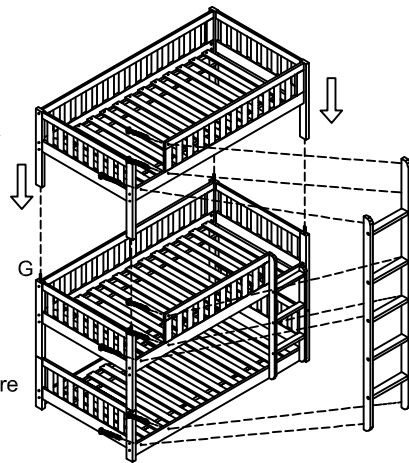


Step 10 / Étape 10

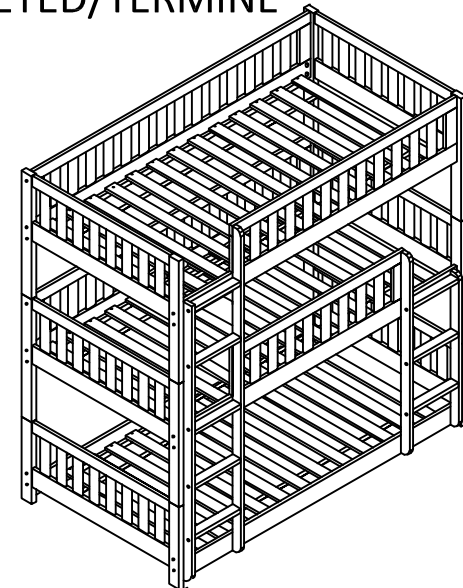
Upper Bed / Lit Supérieur

Middle Bed / Lit Centre

Lower Bed / Lit Inferieure



COMPLETED/TERMINÉ





ASSEMBLY INSTRUCTION / INSTRUCTION D'ASSEMBLAGE

B2013TTTDC-1 / B2043TTT-1 / B2053TTTW-1 / B2063TTT-1 Triple Bunkbed Headboard & Footboard /

Lit superposé triple - Tête / Pied de lit

B2013TTTDC-2 / B2043TTT-2 / B2053TTTW-2 / B2063TTT-2 Triple Bunkbed Side Rail, Guard Rail & Ladder /

Lit superposé triple - Rail latéral, garde-corps et échelle

B2013TTTDC-SL / B2043TTT-SL / B2053TTTW-SL / B2063TTT-SL Triple Bunkbed Slats, 3 sets =39pcs /

Lit superposé triple - Lattes 3 ensembles



SAFETY WARNING

Homelegance puts your child's safety as a Top Priority. Our bunk beds have been tested by an independent laboratory and certified to be in compliance with ASTM F1427, "Standard Consumer Safety Specification for Bunk Beds" and U.S. Government specifications 16 Code of Federal Regulations, Parts 1213 and 1513.

1. Follow the information on the warnings appearing on the upper bunk end structure and on the carton. Do not remove warning label from bed.
2. Always use the recommended size mattress or / and mattress support to help prevent the likelihood of entrapment or falls.
3. Surface of mattress must be at least 5 inches below the upper edge of guardrails.
4. Do not allow children less than 6 years of age to use the upper bunk.
5. Periodically check and ensure that the guardrail, ladder and other components are in their proper position, free from damage and that all connectors are tight.
6. Prohibit horseplay on or under the bed and prohibit jumping on the bed.
7. Always use the ladder for entering and leaving the upper bunkbed.
8. Do not use substitute parts. Contact manufacturer or dealer for replacement parts.
9. Use of a night light may provide added safety precaution for a child using upper bunk.
10. Always use guardrails on both long sides of the upper bunk.
11. If the bunk bed will be placed next to a wall, the guardrail that runs the full length of the bed should be placed against the wall to prevent entrapment between the bed and the wall.
12. The use of water or sleep flotation mattress is prohibited.
13. Keep these instructions for future reference.
14. Use only mattress which is 74 3/4" x 38 1/2" x 6" on upper bunk and for the bottom bunk required 74 3/4" x 38 1/2" x 10" mattress.
15. Prohibit more than one person on upper bunk.

STRANGULATION HAZARD:

16. Never attach or hang items to any part of the bunk bed that are not designed for use with the bed for example, but not limited to hooks, belts, and jump ropes.



Avertissements liés à la sécurité

Homelegance met la sécurité de votre enfant comme une priorité absolue. Nos lits superposés ont été testés par un laboratoire indépendant et certifié conforme ASTM F 1427, "Standard Consumer Safety Specification pour lits superposés" et le gouvernement américain et Code Spécifications 16 des Régulations Fédéral, parties 1213 et 1513.

1. Respecter les indications qui se trouvent sur les avertissements placés sur l'extrémité du lit supérieur et sur le carton d'emballage. Ne pas enlever l'étiquette d'avertissement du lit.
2. Toujours utiliser la taille ou le support de matelas recommandés pour éviter le risque de coincement ou de chute.
3. La surface du matelas doit être au moins 5 pouces en dessous du bord supérieur des rails de sécurité.
4. Ne pas permettre aux enfants de moins de 6 ans d'utiliser le lit supérieur.
5. Vérifier périodiquement la barre de sécurité, l'échelle et les autres pièces pour s'assurer qu'elles sont dans la bonne position, qu'elles ne sont pas endommagées et que tous les raccords sont bien serrés.
6. Ne pas permettre les jeux violents sur le lit et en dessous du lit, et ne pas permettre de sauter sur le lit.
7. Toujours utiliser l'échelle pour atteindre le lit supérieur et en sortir.
8. Ne pas utiliser de pièces de substitution. Communiquer avec le fabricant ou le vendeur pour obtenir des pièces de rechange.
9. L'utilisation d'une lumière de nuit peut servir de mesure de précaution supplémentaire pour un enfant utilisant le lit supérieur.
10. Toujours utiliser les barres de sécurité sur les deux côtés du lit supérieur.
11. Si le lit superposé est placé près d'un mur, le rail de sécurité situé sur toute la longueur du lit doit être placé contre le mur pour éviter de se retrouver coincer entre le lit et le mur.
12. Il est interdit d'utiliser un matelas d'eau ou de flottaison.
13. Conserver ces instructions pour référence ultérieure.
14. Utilisez uniquement un matelas avec un matelas 74 3/4" x 38 1/2" x 6" sur le lit supérieur et pour le lit inférieur 74 3/4" x 38 1/2" x 10"
15. Ne pas autoriser plus d'une personne à la fois sur le lit supérieur.

RISQUE D'ÉTRANGLEMENT :

16. Ne jamais suspendre ni fixer à une partie quelconque du lit superposé un objet qui n'est pas conçu pour être utilisé avec le lit, par exemple, mais sans s'y limiter, un crochet, une ceinture ou une corde à sauter.