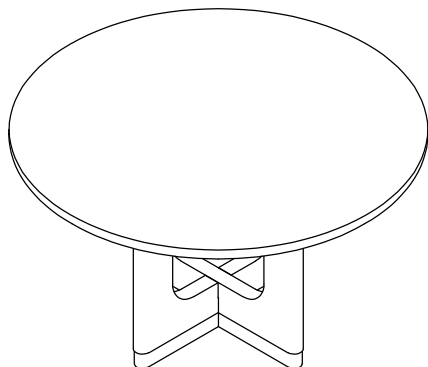




# ASSEMBLY INSTRUCTIONS INSTRUCTIONS D'ASSEMBLAGE

ITEM NO : 6066-54RD/ 54RDB & 6066NN-54RD/ 54RDB Round Table / Table Ronde  
6066-54RD & 6066NN-54RD Round Table Top/ Dessus de Table Ronde  
6066-54RDB & 6066NN-54RDB Round Table Base/ Base de Table Ronde



Thank you for purchasing this product. Please take time to read and follow the instructions below. Check that you have all parts and hardware before assembly. Parts apparently missing are often found in the packing materials. If you do not have all the parts listed, have your dealer contact us and they will be sent to you immediately.

Merci d'avoir acheté ce produit. Veuillez lire et suivre les instructions ci-dessous. Vérifiez avant le montage que vous avez toutes les pièces et fixations. Les pièces qui semblent manquer se trouvent souvent dans les matériaux d'emballage. Si vous n'avez pas toutes les pièces de la liste, demandez à votre détaillant et nous vous les enverrons immédiatement.

▲ It is recommended to install protective pads under all legs and supports to avoid damage or scratches when placing furniture on a wood floor or other hard surface, and to limit indentation and prevent discoloration if placing on carpet.

▲ Il est recommandé de placer des coussins protecteurs sous tous les pieds et toutes les bases des pour éviter d'endommager ou d'égratigner les planchers en bois ou autres surfaces dures, et pour limiter l'empreinte et empêcher la décoloration quand les meubles reposent sur la moquette.

▲ Hardware may loosen over time. Periodically check to make sure all connections are tight. Re-tighten if necessary.

▲ Le matériel peut se desserrer au fil du temps. Vérifiez périodiquement que toutes les connexions sont serrées. Serrer à nouveau si nécessaire

## 6066-54RD & 6066NN-54RD PARTS LIST / LISTE DE PIÈCES

No	Sketch / Esquisser	Description/ La Description	Q.ty/Q.té
A		Table Top / Dessus de Table	1PC
B		Mounting Plate / Plaque de montage	1PC

## 6066-54RDB & 6066NN-54RDB PARTS LIST / LISTE DE PIÈCES

No	Sketch / Esquisser	Description/ La Description	Q.ty/Q.té
C		Upper leg / Pied supérieure	1PC
D		Lower leg / Pied inférieure	1PC
E		Base / Base	2PCS

## HARDWARE LIST / LISTE DE QUINCAILLERIE

No	Description/ La Description	Size / Taille	Sketch / Esquisser	Q.ty/ Q.té
1	Bolt / Boulon	Ø5/16" x 1-3/8"		8PCS
2	Bolt / Boulon	Ø5/16" x 2-3/4"		4PCS
3	Spring Washer / Rondelle élastique	Ø5/16" x 1/2"		12PCS
4	Flat Washer / Rondelle Plate	Ø5/16" x 3/4"		12PCS
5	Allen Key / Cle Allen	5/32" x 2-1/4" x 15/16"		1PC

\*\* ABOVE HARDWARE ARE PACKED IN 6066-54RD / 6066NN-54RD FOR ASSEMBLY.

\*\* LE MATÉRIEL CI-DESSUS EST EMBALLÉ DANS 6066-54RD / 6066NN-54RD POUR L'ASSEMBLAGE.

DO NOT TIGHTEN BOLTS UNTIL COMPLETELY ASSEMBLED.

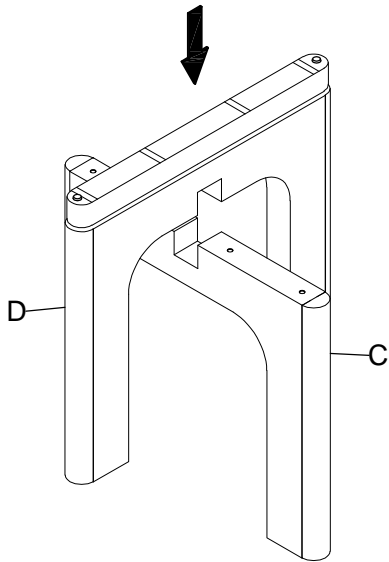
NE PAS SERRER LES VIS ET LES BOULONS JUSQU'À CE QUE LE MONTAGE SOIT COMPLÈTMENT TERMINÉ.



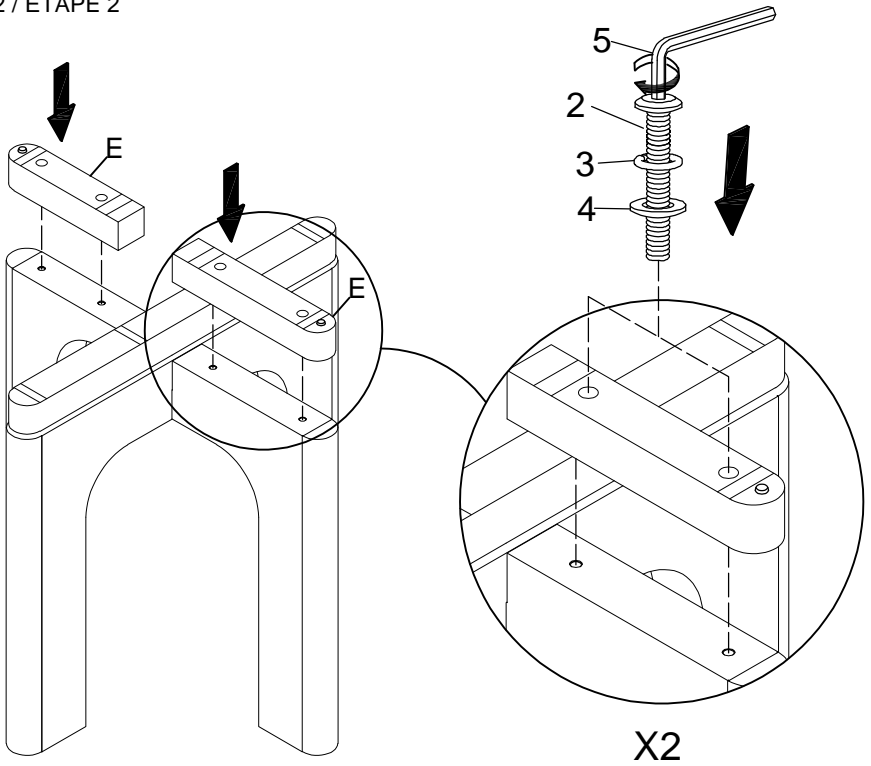
# ASSEMBLY INSTRUCTIONS INSTRUCTIONS D'ASSEMBLAGE

ITEM NO : 6066-54RD/ 54RDB & 6066NN-54RD/ 54RDB Round Table / Table Ronde  
6066-54RD & 6066NN-54RD Round Table Top/ Dessus de Table Ronde  
6066-54RDB & 6066NN-54RDB Round Table Base/ Base de Table Ronde

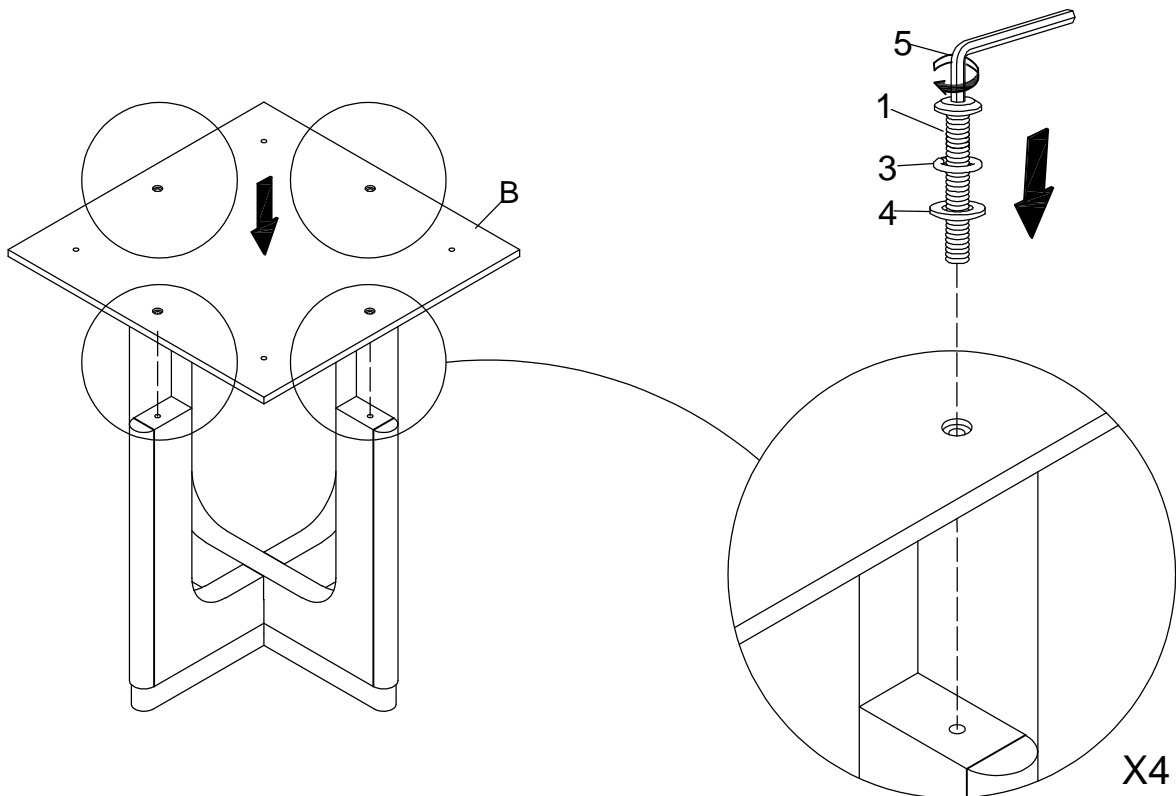
## STEP 1 / ÉTAPE 1



## STEP 2 / ÉTAPE 2



## STEP 3 / ÉTAPE 3



DO NOT TIGHTEN BOLTS UNTIL COMPLETELY ASSEMBLED.

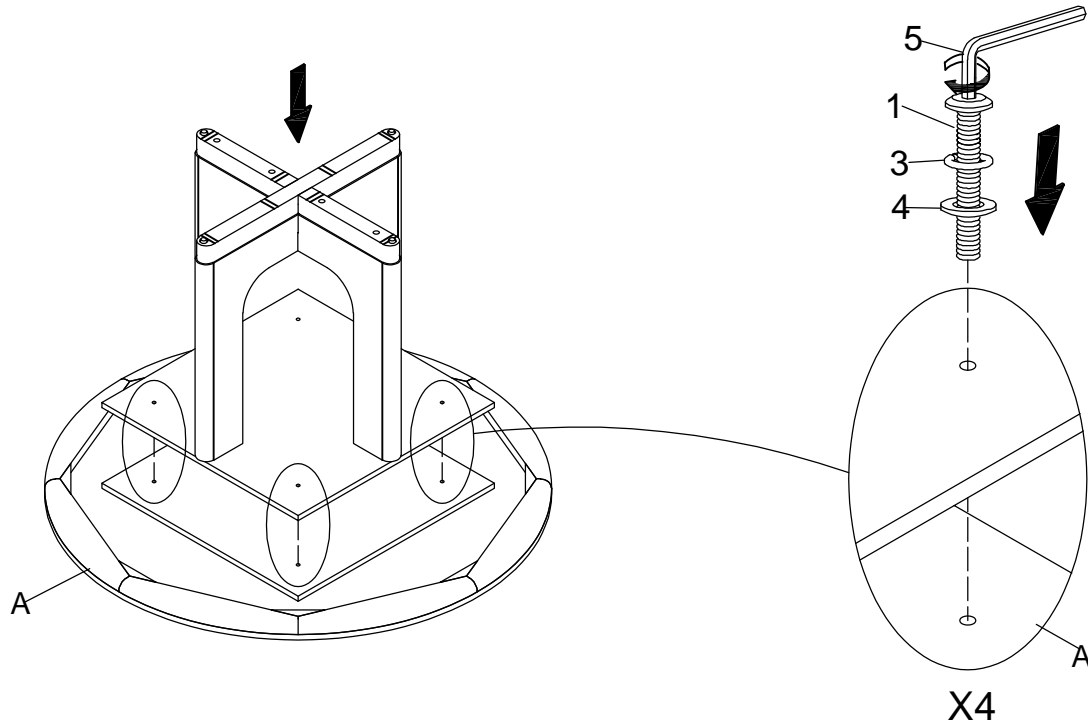
NE PAS SERREZ LES VIS ET LES BOULONS JUSQU'À CE QUE LE MONTAGE SOIT COMPLETMENT TERMINE.



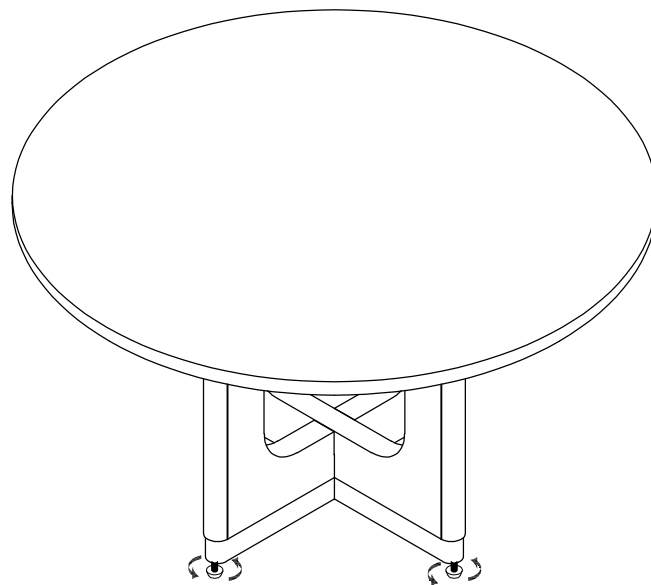
# ASSEMBLY INSTRUCTIONS INSTRUCTIONS D'ASSEMBLAGE

ITEM NO : 6066-54RD/ 54RDB & 6066NN-54RD/ 54RDB Round Table / Table Ronde  
6066-54RD & 6066NN-54RD Round Table Top/ Dessus de Table Ronde  
6066-54RDB & 6066NN-54RDB Round Table Base/ Base de Table Ronde

STEP 4 / ÉTAPE 4



ASSEMBLY COMPLETED  
ASSEMBLAGE COMPLÉTÉ



LEVELER/ NIVELEUR

DO NOT TIGHTEN BOLTS UNTIL COMPLETELY ASSEMBLED.  
NE PAS SERREZ LES VIS ET LES BOULONS JUSQU'À CE QUE LE MONTAGE SOIT COMPLÈTMENT TERMINÉ.