

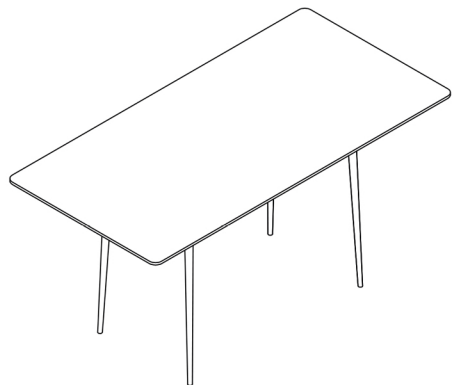


ASSEMBLY INSTRUCTION INSTRUCTION D'ASSEMBLAGE

ITEM NO: 5909-59

Dining table/Table à manger

5909-59 Dining Table Top / 5909-59 MB Table Base



Thank you for purchasing this product. Please take time to read and follow instructions below. Check that you have all parts and hardware before assembly. Parts apparently missing are often found in packing materials. If you do not have all parts listed, call us and they be sent to you immediately

Merci d'avoir acheté ce produit. Veuillez lire et suivre les instructions ci-dessous. Vérifiez avant le montage que vous avez toutes les pièces et fixations. Les pièces qui semblent manquer se trouvent souvent dans les matériaux d'emballage. Si vous n'avez pas toutes les pièces de la liste, demandez à votre détaillant et nous vous les enverrons immédiatement.



It is recommended to install protective pads under all legs and supports to avoid damage or scratches when placing furniture on a wood floor or other hard surface, and to limit indentation and prevent discoloration if placing on carpet.



Il est recommandé de placer des coussins protecteurs sous tous les pieds et toutes les bases des meubles pour éviter d'endommager ou d'égratigner les planchers en bois ou autres surfaces dures, et pour limiter l'empreinte et empêcher la décoloration quand les meubles reposent sur la moquette.

PARTS LIST / LISTE DE PIÈCES

NO.	SKETCH/ ESQUISSE	DESCRIPTION/ LA DESCRIPTION	CARTON	Q'TY/ Q'TÉ
A		TABLE TOP / DESSUS DE TABLE	5909-59	1PC
B		LEG / PIED	5909-59MB	4PCS
C		Long mounting bar/ Barre de montage longue	5909-59MB	2PCS
D		Short support bar/ Barre d'assistance courte	5909-59MB	2PCS

HARDWARE LIST / LISTE DE QUINCAILLERIE

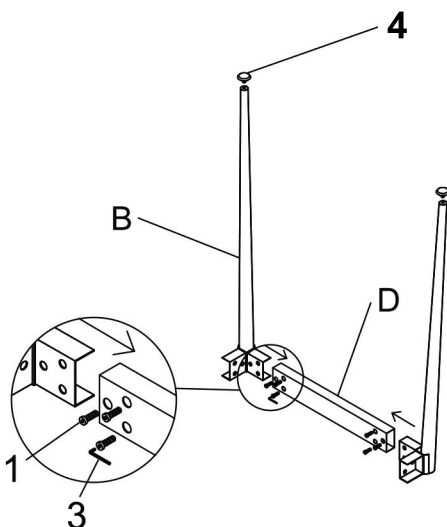
NO.	DESCRIPTION/ LA DESCRIPTION	SIZE/ TAILLE	SKETCH/ ESQUISSE	Q'TY/ Q'TÉ
1	BOLT / BOULON	M8x10mm		24PCS
2	FLAT WASHER / RONDELLE PLATE	M6x65mm		4PCS
3	ALLEN KEY / CLÉ ALLEN	6mm		1PC
4	ADJUSTABLE FOOTER / PIED RÉGLABLE	M6x15mm		4PCS
5	ALLEN KEY / CLÉ ALLEN	5mm		1PC

** ABOVE HARDWARE ARE PACKED IN #5909-59MB FOR ASSEMBLY.

LE MATÉRIEL CI-DESSUS EST EMBALLÉ DANS #5909-59MB POUR L'ASSEMBLAGE

Step 1/

Étape 1



DO NOT TIGHTEN BOLTS UNTIL COMPLETELY ASSEMBLED.

NE PAS SERRER LES BOULONS JUSQU'À CE QUE LE MONTAGE SOIT COMPLÈTMENT TERMINÉ

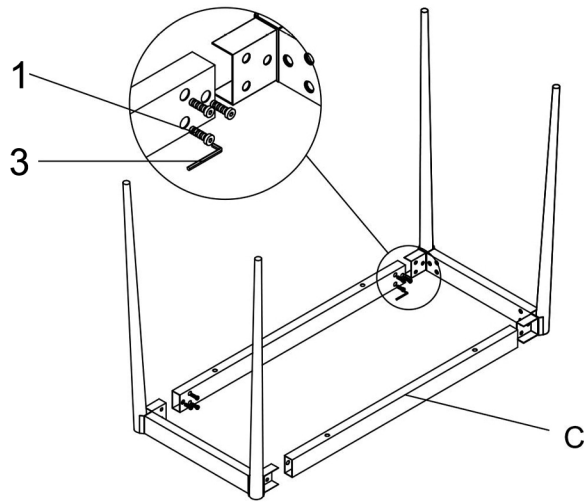
HARDWARE MAY LOOSEN OVER TIME. PERIODICALLY CHECK TO MAKE SURE ALL CONNECTIONS ARE TIGHT.

RE-TIGHTEN IF NECESSARY.

MADE IN CHINA / FABRIQUÉ EN CHINE

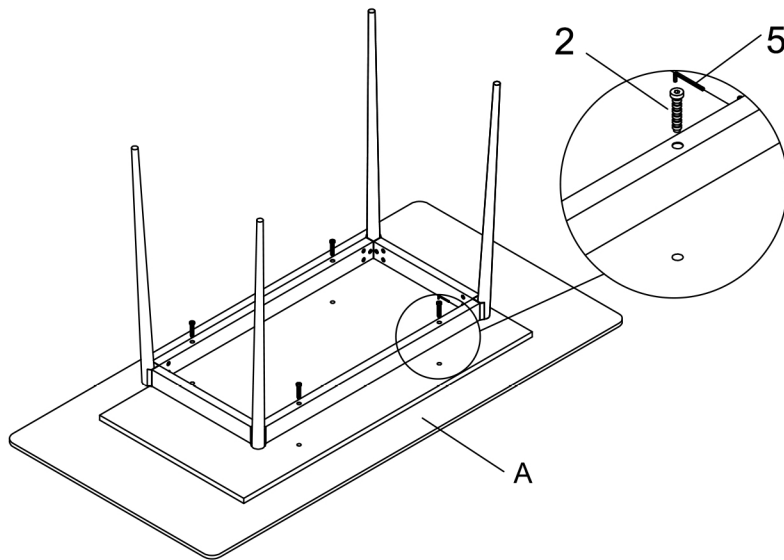
Step 2/

Étape 2



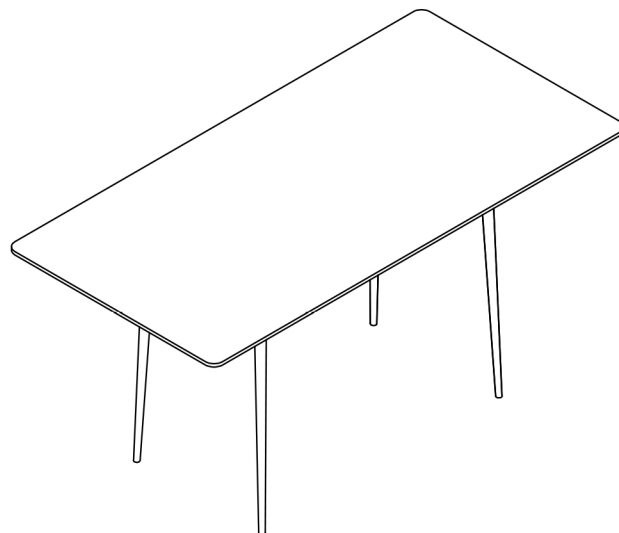
Step 3/

Étape 3



Step 4/

Étape 4



**ASSEMBLY COMPLETED /
ASSEMBLAGE COMPLETÉ**

DO NOT TIGHTEN BOLTS UNTIL COMPLETELY ASSEMBLED.
NE PAS SERRER LES BOULONS JUSQU'À CE QUE LE MONTAGE SOIT
COMPLÈTMENT TERMINÉ
HARDWARE MAY LOOSEN OVER TIME. PERIODICALLY CHECK TO
MAKE SURE ALL CONNECTIONS ARE TIGHT.
RE-TIGHTEN IF NECESSARY.
MADE IN CHINA / FABRIQUÉ EN CHINE