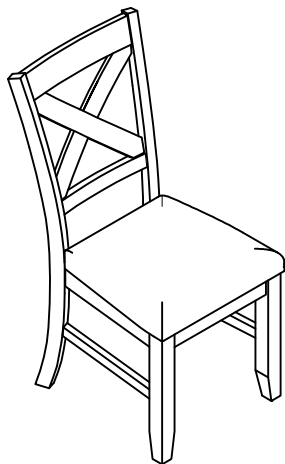




ASSEMBLY INSTRUCTION INSTRUCTION D' ASSEMBLAGE

ITEM NO:5893S
SIDE CHAIR / CHAISE DROITE



Thank you for purchasing this product. Please take time to read and follow instructions below. Check that you have all parts and hardware before assembly. Parts apparently missing are often found in packing materials. If you do not have all parts listed, have your dealer contact us and they will be sent to you immediately.
Merci d'avoir acheté ce produit. Veuillez lire et suivre les instructions ci-dessous. Vérifiez avant le montage que vous avez toutes les pièces et fixations. Les pièces qui semblent manquer se trouvent souvent dans les matériaux d'emballage. Si vous n'avez pas toutes les pièces de la liste, demandez à votre détaillant et nous vous les enverrons immédiatement.



It is recommended to install protective pads under all legs and supports to avoid damage or scratches when placing furniture on a wood floor or other hard surface, and to limit indentation and prevent discoloration if placing on carpet.



Il est recommandé de placer des coussins protecteurs sous tous les pieds et toutes les bases des meubles pour éviter d'endommager ou d'égratigner les planchers en bois ou autres surfaces dures, et pour limiter l'empreinte et empêcher la décoloration quand les meubles reposent sur la moquette.



Hardware may loosen over time. Periodically check to make sure all connections are tight. Re-tighten if necessary.



Le matériel peut se desserrer au fil du temps. Vérifiez périodiquement que toutes les connexions sont serrées. Serrer à nouveau si nécessaire.

PARTS LIST/LISTE DE PIÈCES			
NO.	SKETCH/ ESQUISSE	DESCRIPTION/ LA DESCRIPTION	Q'TY/ Q'TÉ
A		CHAIR BACK / DOSSIER DE CHAISE	1PC
B		SEAT FRAME WITH CUSHION / SIÈGE	1PC
C		RSF LEG / PIED DROITE	1PC
D		LSF LEG / PIED GAUCHE	1PC
E		RSF STRETCHER / BARREAU DROITE	1PC
F		LSF STRETCHER / BARREAU GAUCHE	1PC

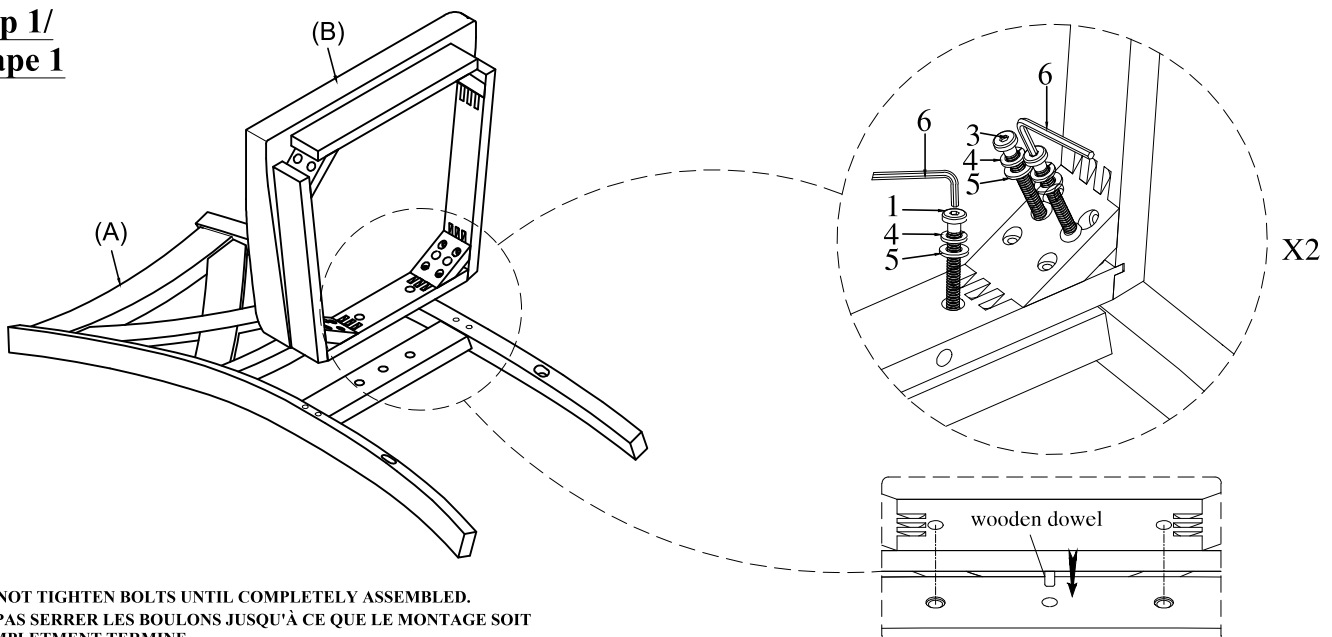
HARDWARE LIST/LISTE DE QUINCAILLERIE				
NO.	DESCRIPTION / LA DESCRIPTION	SIZE / TAILLE	SKETCH / ESQUISSE	Q'TY/ Q'TÉ
1	BOLT / BOULON	Ø1/4" x 1-1/2"		2PCS
2	BOLT / BOULON	Ø1/4" x 2-3/8"		4PCS
3	BOLT / BOULON	Ø1/4" x 3"		4PCS
4	LOCK WASHER / RONDELLE D'ARRÊT	Ø1/4" x 1/2"		10PCS
5	FLAT WASHER / RONDELLE PLATE	Ø1/4" x 3/4"		10PCS
6	ALLEN KEY / CLÉ ALLEN	1/6" x 2-1/4"		1PC
7	WOOD SCREW/ VIS À BOIS	#4*45mm		4PCS

**ABOVE HARDWARE ARE PACKED IN #5893S FOR ASSEMBLY.

LE MATÉRIEL CI-DESSUS EST EMBALLÉ DANS #5893S POUR L'ASSEMBLAGE.

**SCREW DRIVER (NOT PROVIDED) / TOURNEVIS (NON FOURNI)

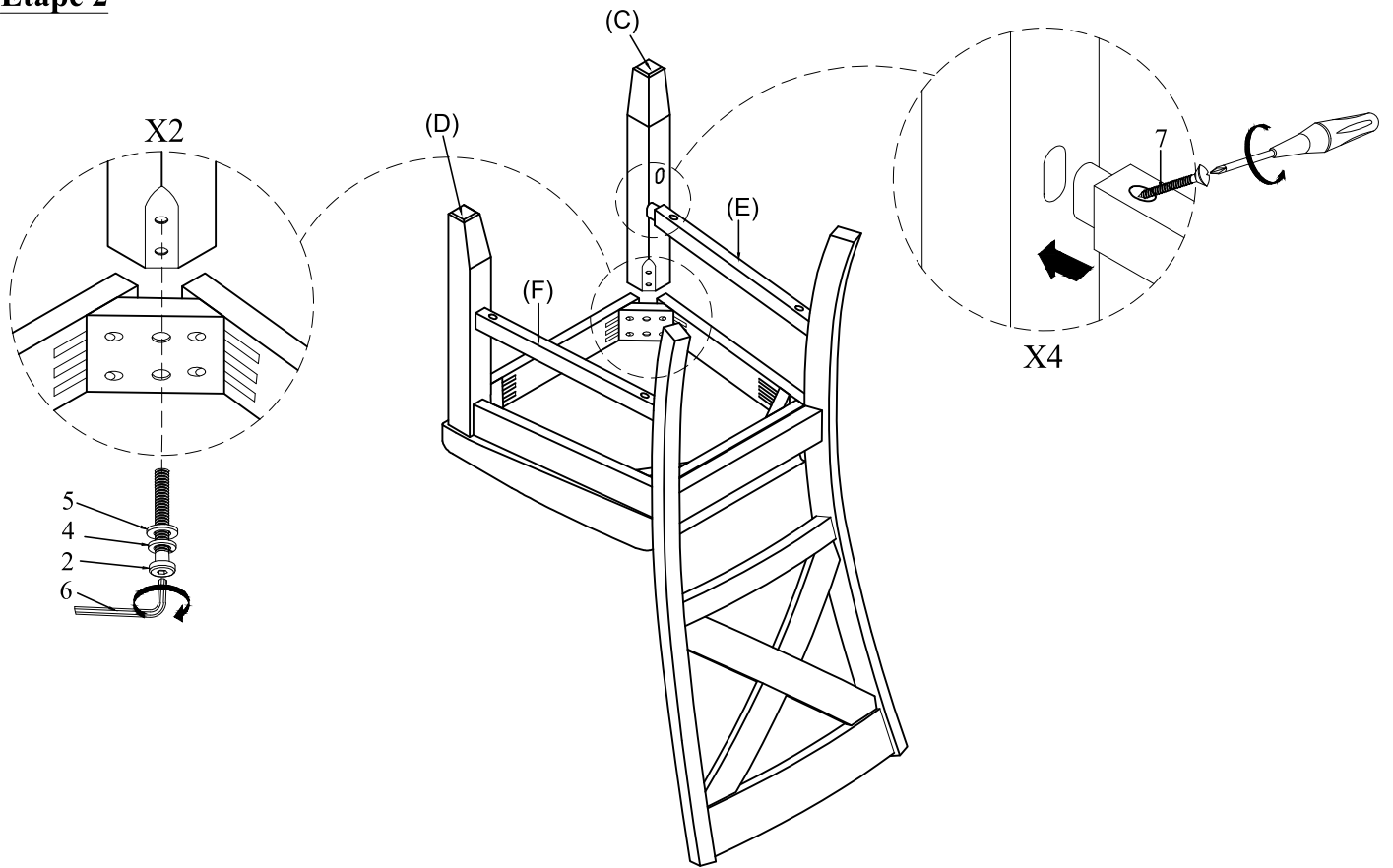
Step 1/ Étape 1



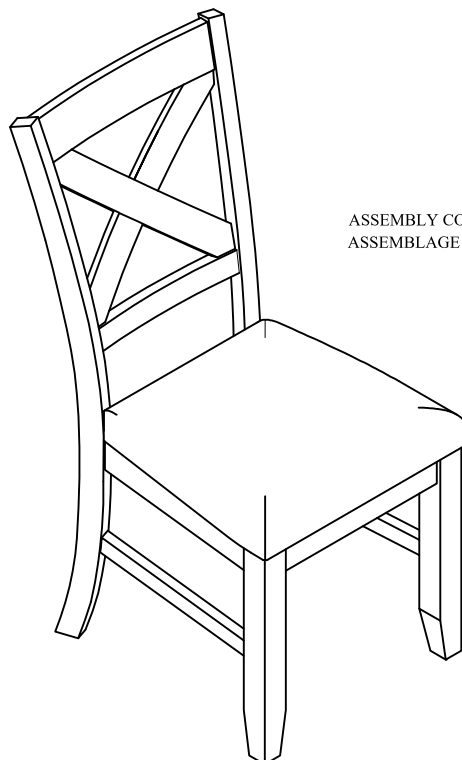
DO NOT TIGHTEN BOLTS UNTIL COMPLETELY ASSEMBLED.
NE PAS SERRER LES BOULONS JUSQU'À CE QUE LE MONTAGE SOIT
COMPLÈTMENT TERMINÉ

MADE IN VIETNAM / FABRIQUÉ AU VIETNAM

**Step 2/
Étape 2**



**Step 3/
Étape 3**



ASSEMBLY COMPLETED /
ASSEMBLAGE COMPLÉTÉ

DO NOT TIGHTEN BOLTS UNTIL COMPLETELY ASSEMBLED.
NE PAS SERRER LES BOULONS JUSQU'À CE QUE LE MONTAGE SOIT
COMPLÈTMENT TERMINÉ
MADE IN VIETNAM / FABRIQUÉ AU VIETNAM