



ASSEMBLY INSTRUCTION INSTRUCTIONS D' ASSEMBLAGE

H O M E L E G A N C E

GROUP NO:5473-54 ROUND DINING TABLE / TABLE SALLE À MANGER RONDE
ITEM NO:5473-54 ROUND DINING TABLE TOP / TABLE SALLE À MANGER RONDE-DESSUS
5473-54 B ROUND DINING TABLE BASE / TABLE SALLE À MANGER RONDE-BASE

Thank you for purchasing this product. Please take time to read and follow instructions below. Check that you have all parts and hardware before assembly. Parts apparently missing are often found in packing materials. If you do not have all parts listed, call us and they be sent to you immediately

Merci d'avoir achete ce produit. Veuillez lire et suivre les instruntions ci-dessous. Vérifiez avant le montage quevous avez toutes les pièces et fixation. Les pièces qui semblent manquer se trouvent souvent dans les matériaux d'emballage. Si vous n'avez pas toutes les pièces de la liste, appelez-nous et nous vous les enverrons immédiatement.

! It is recommended to install protective pads under all legs and supports to avoid damage or scratches when placing furniture on a wood floor or other hard surface, and to limit indentation and prevent discoloration if placing on carpet.

! Il est recommandé de placer des coussins protecteurs sous tous les pieds et toutes les bases des meubles pour éviter d'endommager ou d'égratigner les planchers en bois ou autres surfaces dures, et pour limiter l'empreinte et empêcher la décoloration quand les meubles reposent sur la moquette.

DO NOT TIGHTEN BOLTS UNTIL COMPLETELY ASSEMBLED.

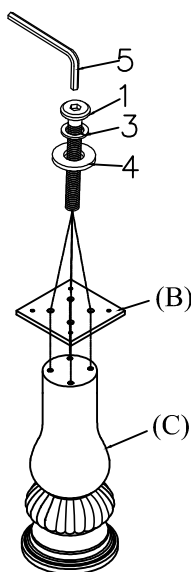
NE PAS SERRER LES BOULONS JUSQU'À CE QUE LE MONTAGE SOIT COMPLETMENT TERMINE

HARDWARE LIST/ LISTE DE QUINCAILLERIE			
NO.	DESCRIPTION	DRAWING/DESSIN	Q'TY/QTÉ
1	BOLT / BOULON Ø5/16" x 1-1/2"		8PCS
2	BOLT / BOULON Ø5/16" x 1-1/4"		4PCS
3	LOCK WASHER / RONDELLE D'ARRÊT Ø5/16" x 1/16"		12PCS
4	FLAT WASHER / RONDELLE PLATE Ø5/16" x 1/16"		12PCS
5	ALLEN KEY / CLÉ ALLEN 1/6" x 2-1/4"		1PC

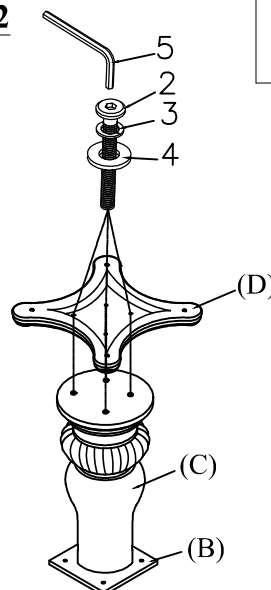
HARDWARE SET IS IN 5473-54 FOR ASSEMBLY

PARTS LIST/LIST DES PIÉCES			
A		TABLE TOP / DESSUS DE TABLE	1PC
B		MOUNTING PLATE / PLAQUE DE MONTAGE	1PC
C		PEDESTAL / PIEDESTAL	1PC
D		BASE / BASE	1PC
E		LEG / PIED	4PCS

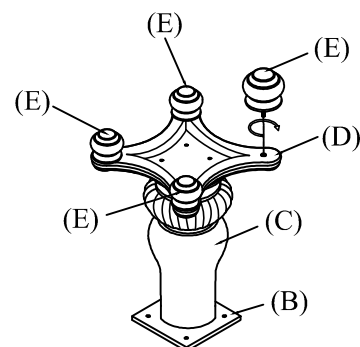
Step 1/ Étape 1



Step 2/ Étape 2



Step 3/ Étape 3





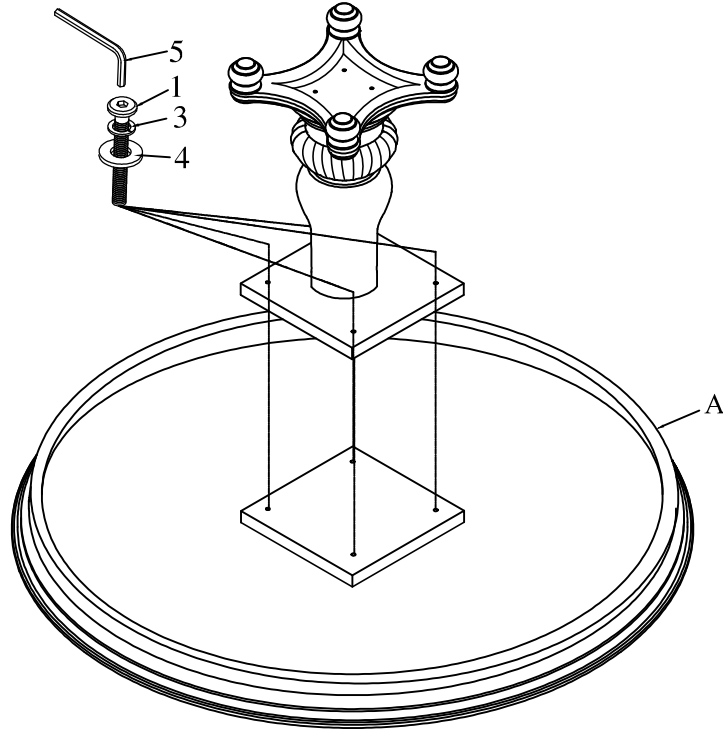
H O M E L E G A N C E

ASSEMBLY INSTRUCTION INSTRUCTIONS D' ASSEMBLAGE

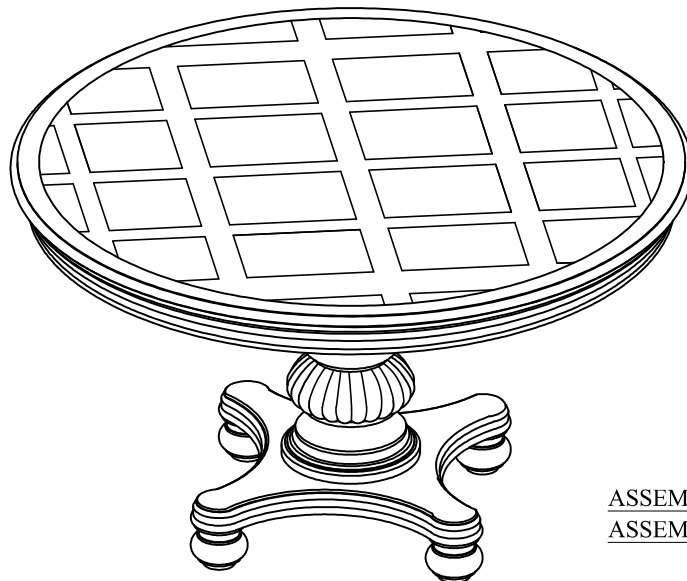
GROUP NO:5473-54 ROUND DINING TABLE / TABLE SALLE À MANGER RONDE

ITEM NO:5473-54 ROUND DINING TABLE TOP / TABLE SALLE À MANGER RONDE-DESSUS
5473-54 B ROUND DINING TABLE BASE / TABLE SALLE À MANGER RONDE-BASE

**Step 4/
Étape 4**



**Step 5/
Étape 5**



**ASSEMBLY COMPLETED /
ASSEMBLAGE COMPLÉTÉ**