

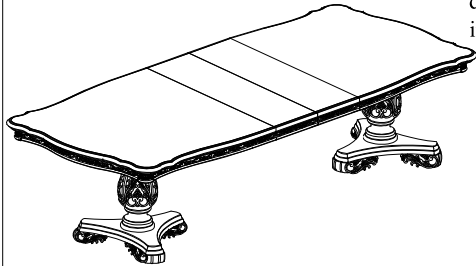


ASSEMBLY INSTRUCTION INSTRUCTION DE MONTAGE

ITEM NO: 2243-114 TABLE TOP/ DESSUS DE TABLE DE SALLE À MANGER
2243-114B DOUBLE PEDESTAL BASE/ BASE DE TABLE PIÉDÉTAL DOUBLE

Thank you for purchasing this product. Please take time to read and follow the instructions below. Check that you have all parts and hardware before assembly. Parts apparently missing are often found in the packing materials. If you do not have all the parts listed, have your dealer contact us and they will be sent to you immediately.

Merci d'avoir acheté ce produit. Veuillez lire et suivre les instructions ci-dessous. Vérifiez avant le montage que vous avez toutes les pièces et fixations. Les pièces qui semblent manquer se trouvent souvent dans les matériaux d'emballage. Si vous n'avez pas toutes les pièces de la liste, demandez à votre détaillant et nous les enverrons immédiatement.



⚠ It is recommended to install protective pads under all legs and supports to avoid damage or scratches when placing furniture on a wood floor or other hard surface, and to limit indentation and prevent discoloration if placing on carpet.

⚠ Il est recommandé de placer des coussins protecteurs sous tous les pieds et toutes les bases des meubles pour éviter d'endommager ou d'égratigner les planchers en bois ou autres surfaces dures, et pour limiter l'empreinte et empêcher la décoloration quand les meubles reposent sur la moquette.

⚠ Hardware may loosen over time. Periodically check to make sure all connections are tight. Re-tighten if necessary.

⚠ Le matériel peut se desserrer au fil du temps. Vérifiez périodiquement que toutes les connexions sont serrées. Serrer à nouveau si nécessaire.

2243-114 PART LIST/ LISTE DE PIÉCES

| No | Sketch | Description | Quantity |
|----|--------|-------------------------------|----------|
| 1 | | Table Top/ Dessus De Table | 1 PC |
| 2 | | Table Leaf/ Rallonge De Table | 2 PCS |

2243-114B PART LIST/ LISTE DE PIÉCES

| No | Sketch | Description | Quantity |
|----|--------|-----------------------------------|----------|
| 3 | | Pedestal/ Piédestal | 2 PCS |
| 4 | | Base/ Base | 2 PCS |
| 5 | | Mounting Plate/ Plaque De Montage | 2 PCS |

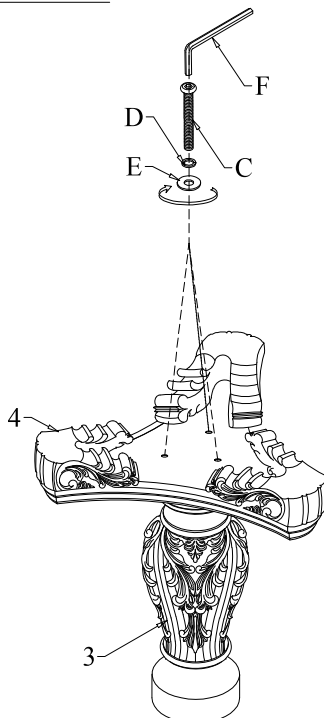
HARDWARE LIST/ LISTE DE QUINCAILLERIE

| No | Description | Size | Sketch | Quantity |
|----|-------------------------------|-----------------|--------|----------|
| A | Bolt/ Boulon | Ø5/16" * 1-3/8" | | 8 PCS |
| B | Bolt/ Boulon | Ø5/16" * 1-3/4" | | 6 PCS |
| C | Bolt/ Boulon | Ø5/16" * 3" | | 6 PCS |
| D | Lock Washer/ Rondelle D'arrêt | Ø5/6" * 1/2" | | 20 PCS |
| E | Flat Washer/ Rondelle Plate | Ø5/6" * 3/4" | | 20 PCS |
| F | Allen Key/ Clé Allen | 2-1/4" * 5/32" | | 1 PC |

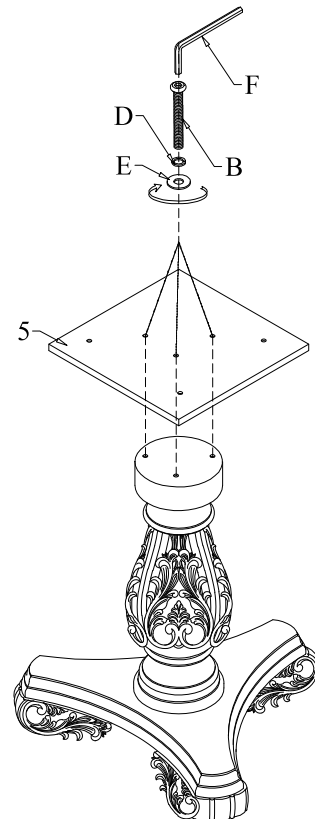
* ABOVE HARDWARE ARE PACKED IN 2243-114B FOR ASSEMBLY

* SCREWDRIVER (NOT PROVIDED)

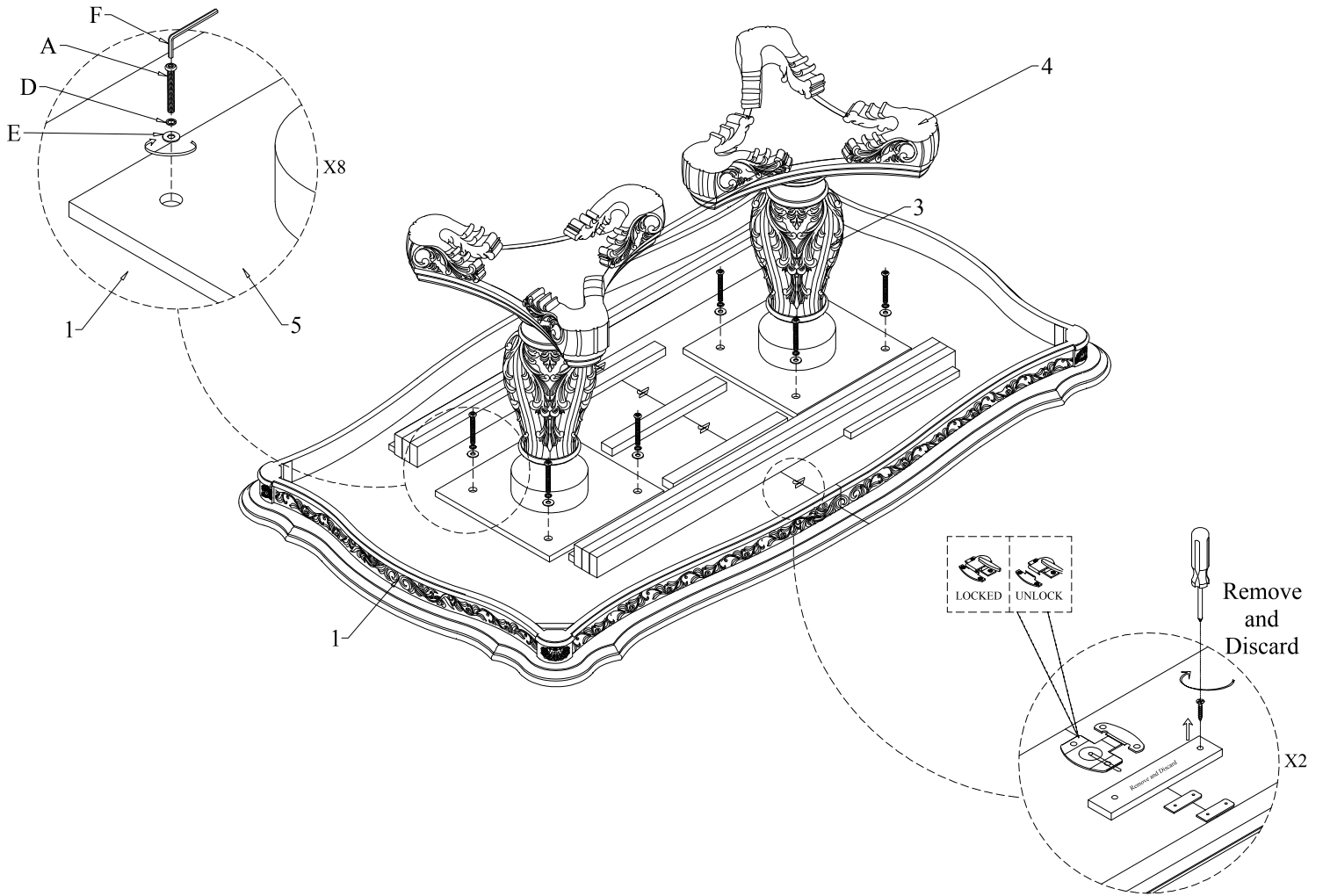
STEP 1/ ÉTAPE 1



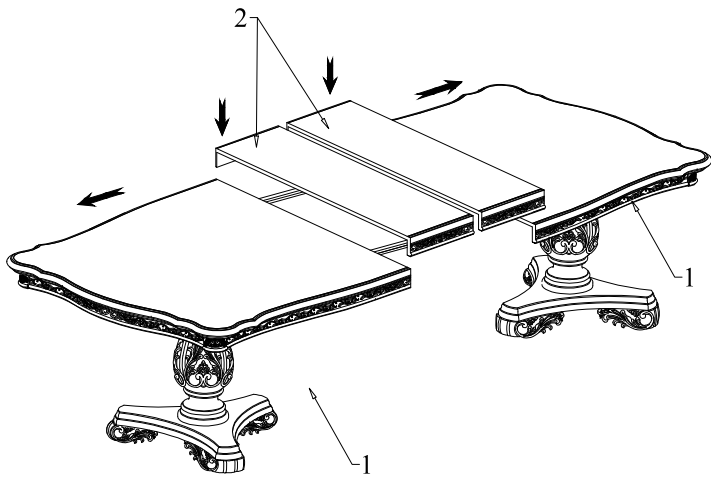
STEP 2/ ÉTAPE 2



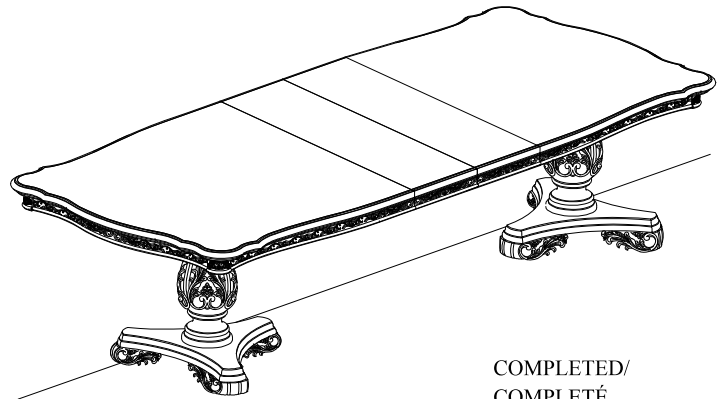
STEP 3/ ÉTAPE 3



STEP 4/ ÉTAPE 4



STEP 5/ ÉTAPE 5



COMPLETED/
COMPLÉTÉ