

ASSEMBLY INSTRUCTION
INSTRUCTION D'ASSEMBLAGE



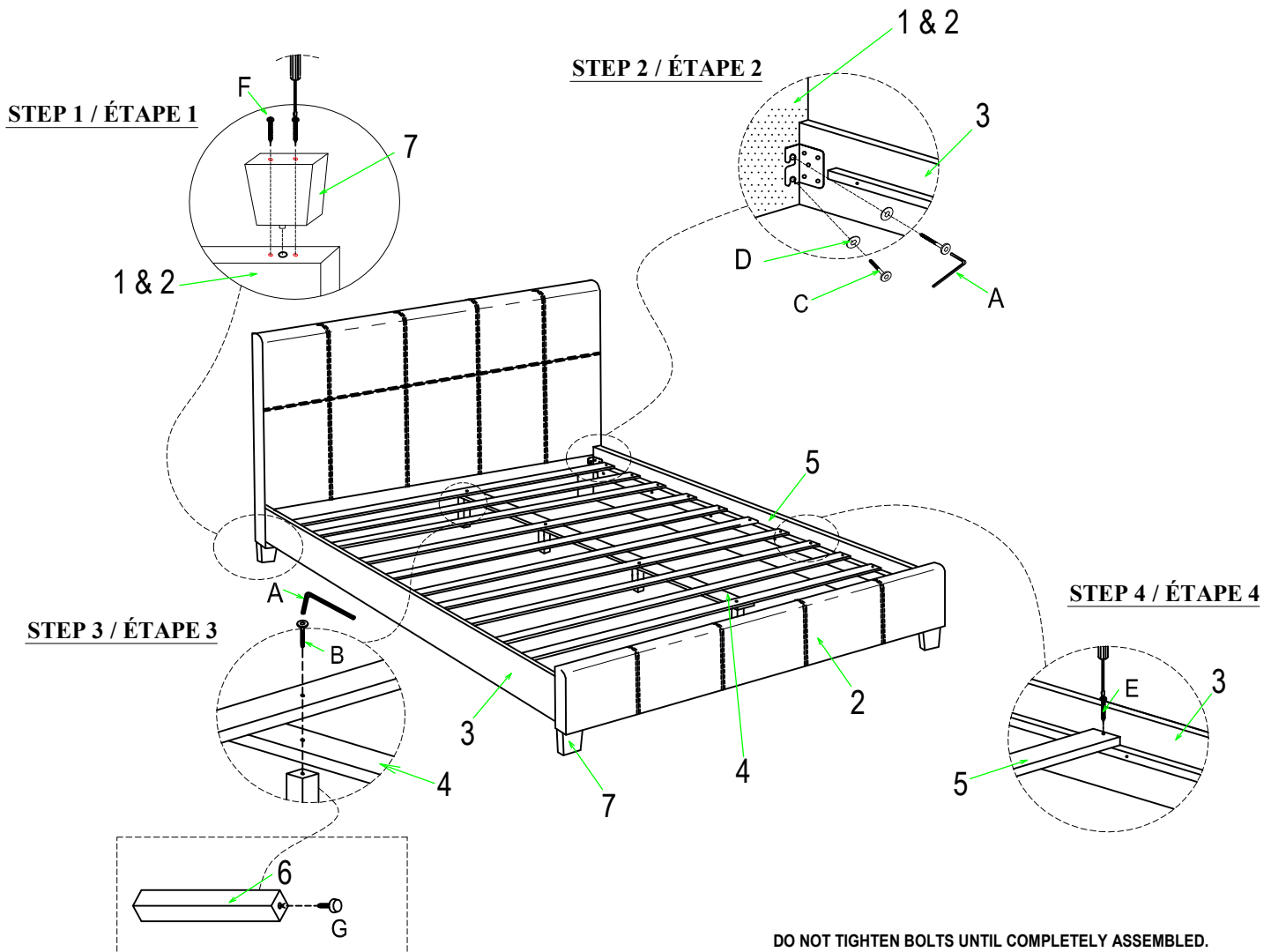
2220F-1/2/3 FULL BED
2220-1/2/3 QUEEN BED
2220K-1CK/3CK CAL KING BED
2220K-1EK/3EK EASTERN KING BED

Thank you for purchasing this product. Please take time to read and follow the instructions below. Check that you have all parts and hardware before assembly.

Merci d'avoir acheté ce produit de qualité. Vérifiez avant le montage que vous avez toutes les pièces et fixations. Les pièces qui semblent manquer se trouvent souvent dans les matériaux d'emballage.

PARTS LIST / LISTE DE PIÈCES				HARDWARE LIST / LISTE DE QUINCAILLERIE			
1		Headboard / Tete de lit	1pc	A		Allen Key / Cle Allen M4	1pc
2		Footboard / Pied de lit	1pc	B		Bolt / Boulon M6 x 60mm	4pcs
3		Rails / Longérons	2pcs	C		Bolt / Boulon M6 x 30mm	8pcs
4		Center rail / Longeron central	1pc	D		Washer / Rondelle plate 2mm	8pcs
5		Slats / Lattes	10pcs	E		Screw / Vis M4 x 32mm	20pcs
6		Support leg / Pied	4pcs	F		Screw / Vis M4 x 45mm	8pcs
7		Bun foot / Pied	4pcs	G		Leveler / Niveleur	4pcs

*** PLEASE FIND BUN FOOT AND HARDWARE PACK INSIDE SIDE RAIL BOX ***



DO NOT TIGHTEN BOLTS UNTIL COMPLETELY ASSEMBLED.
 NE PAS SERRER LES BOULONS JUSQU'À CE QUE LE MONTAGE SOIT COMPLETMENT TERMINE