



ASSEMBLY INSTRUCTION/ INSTRUCTION D'ASSEMBLAGE

2147T-1/2147TBK-1/2147TW-1/2147TSG-1 Twin Headboard & Footboard / Tête et pied de lit – Lit Jumeau

Thank you for purchasing this product. Please take time to read and follow the instructions below. Check that you have all parts and hardware before assembly. Parts apparently missing are often found in the packing materials. If you do not have all the parts listed, have your dealer contact us and they will be sent to you immediately.

Merci d'avoir acheté ce produit de qualité. Veuillez lire et suivre les instructions ci-dessous. Vérifiez avant le montage que vous avez toutes les pièces et fixations. Les pièces qui semblent manquer se trouvent souvent dans les matériaux d'emballage. Si vous n'avez pas toutes les pièces de la liste, demandez à votre détaillant de nous contacter et nous vous les enverrons immédiatement.

! It is recommended to install protective pads under all legs and supports to avoid damage or scratches when placing furniture on a wood floor or other hard surface, and to limit indentation and prevent discoloration if placing on carpet.

! Il est recommandé de placer des coussins protecteurs sous tous les pieds et toutes les bases des meubles pour éviter d'endommager ou d'égratigner les planchers en bois ou autres surfaces dures, et pour limiter l'empreinte et empêcher la décoloration quand les meubles reposent sur la moquette.

! Hardware may loosen over time. Periodically check to make sure all connections are tight. Re-tighten if necessary.

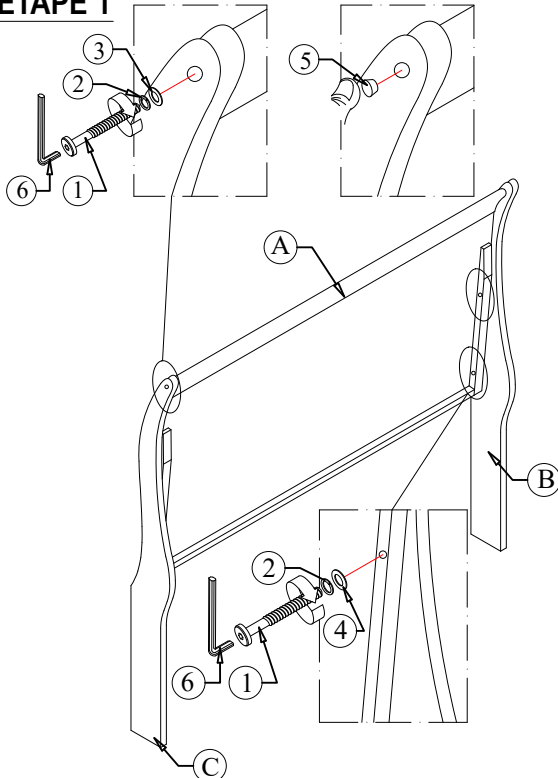
! Le matériel peut se desserrer au fil du temps. Vérifiez périodiquement que toutes les connexions sont serrées. Serrer à nouveau si nécessaire.

PART LIST/LISTE DE PIÈCES			
NO:	COMPONENT	SKETCH	Q'TY
A	HEADBOARD PANEL TÊTE DE LIT		1PC
B	HEADBOARD LEG LEFT PIED GAUCHE		1PC
C	HEADBOARD LEG RIGHT PIED DROITE		1PC
D	FOOTBOARD PANEL PIED DE LIT		1PC
E	FOOTBOARD LEG LEFT PIED GAUCHE		1PC
F	FOOTBOARD LEG RIGHT PIED DROITE		1PC

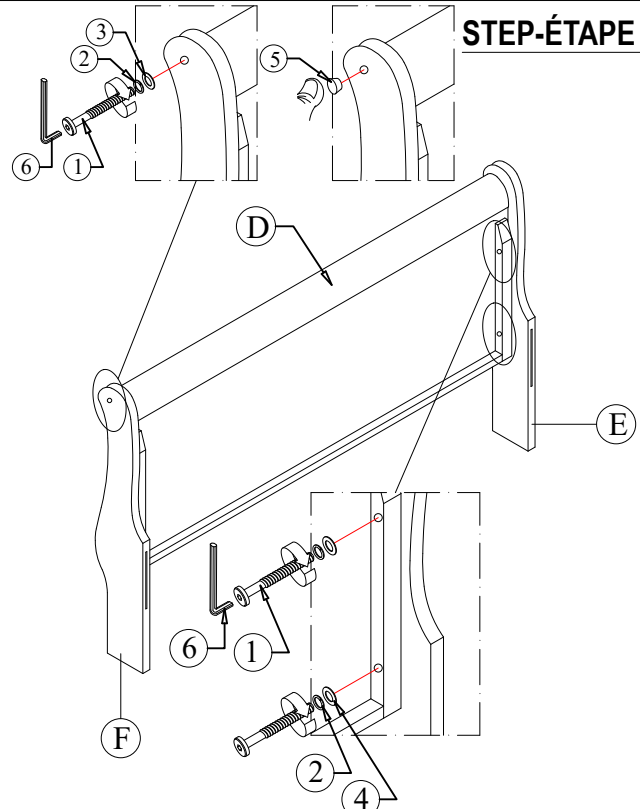
HARDWARE LISTS/LISTE DE QUINCAILLERIE				
NO:	DESCRIPTION	SKETCH	SIZE	Q'TY
1	JCBC BOLT / JCBC BOULON		1/4" x 45mm	12PCS
2	SPRING WASHER/ RONDELLE D'ARRÊT		1/4" x 13mm	12PCS
3	FLAT WASHER/ RONDELLE PLATE		1/4" x 13mm	4PCS
4	FLAT WASHER/ RONDELLE PLATE		1/4" x 19mm	8PCS
5	WOOD PLUG/ BOUTON EN BOIS			4PCS
6	ALLEN KEY/CLÈ ALLEN		M4	1PC

* ABOVE HARDWARE ARE PACKED IN 2147T-1 FOR ASSEMBLY

STEP-ÉTAPE 1



STEP-ÉTAPE 2



MADE IN MALAYSIA / FABRIQUÉ EN MALAISIE