



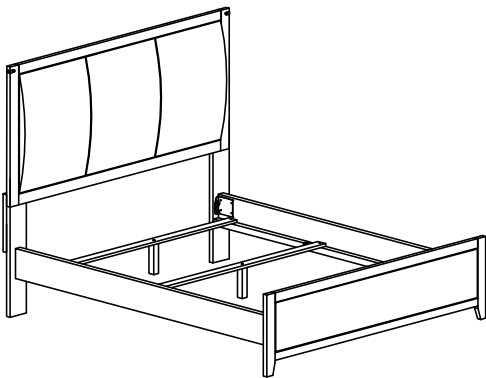
ASSEMBLY INSTRUCTION

INSTRUCTIONS D' ASSEMBLAGE

ITEM NO : 2042- 1 QUEEN BED HEADBOARD / FOOTBOARD / SLATS / LIT
2042- 3 QUEEN BED SIDE RAIL / LONGERONS DE CÔTÉS

Thank you for purchasing this product. Please take time to read and follow the instructions below. Check that you have all parts and hardware before assembly. Parts apparently missing are often found in the packing materials. If you do not have all parts listed, have your dealer contact us and they will be sent to you immediately.

Merci d'avoir acheté ce produit. Veuillez lire et suivre les instructions ci-dessous. Vérifiez avant le montage que vous avez toutes les pièces et fixations. Les pièces qui semblent manquer se trouvent souvent dans les matériaux d'emballage. Si vous n'avez pas toutes les pièces de la liste, demandez à votre détaillant et nous vous les enverrons immédiatement.



It is recommended to install protective pads under all legs and supports to avoid damage or scratches when placing furniture on a wood floor or other hard surface, and to limit indentation and prevent discoloration if placing on carpet.



Il est recommandé de placer des coussins protecteurs sous tous les pieds et toutes les bases des meubles pour éviter d'endommager ou d'égratigner les planchers en bois ou autres surfaces dures, et pour limiter l'empreinte et empêcher la décoloration quand les meubles reposent sur la moquette.



Hardware may loosen over time. Periodically check to make sure all connections are tight. Re-tighten if necessary.



Le matériel peut se desserrer au fil du temps. Vérifiez périodiquement que toutes les connexions sont serrées. Serrer à nouveau si nécessaire.



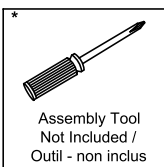
Foundation/box spring required, sold separately.



Fondation/sommier tapissier requis, vendu séparément.

| PARTS LIST / LISTE PIÈCES (2042 - 1) | | | |
|---|--------|--|-------|
| No. | Sketch | Description | Qty. |
| A | | Headboard / Tête de Lit | 1 Pc |
| B | | LSF Headboard Leg/ Pied De Tête De Lit LSF | 1 Pc |
| C | | RSF Headboard Leg / Pied De Tête De Lit RSF | 1 Pc |
| D | | Footboard / Marchepied | 1 Pc |
| F | | Slats / Lattes | 3 Pcs |
| G | | Slat Support - / Support Pour Transverses | 3 Pcs |

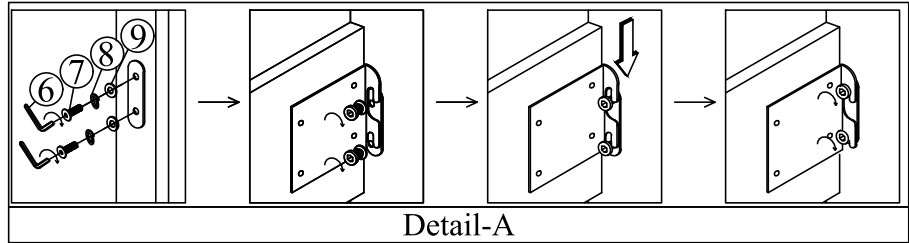
| PARTS LIST / LISTE PIÈCES (2042 - 3) | | | |
|---|--------|---|-------|
| No. | Sketch | Description | Qty. |
| E | | Queen/ King Side Rail / Longerons De Côtés - Grand Lit | 2 Pcs |



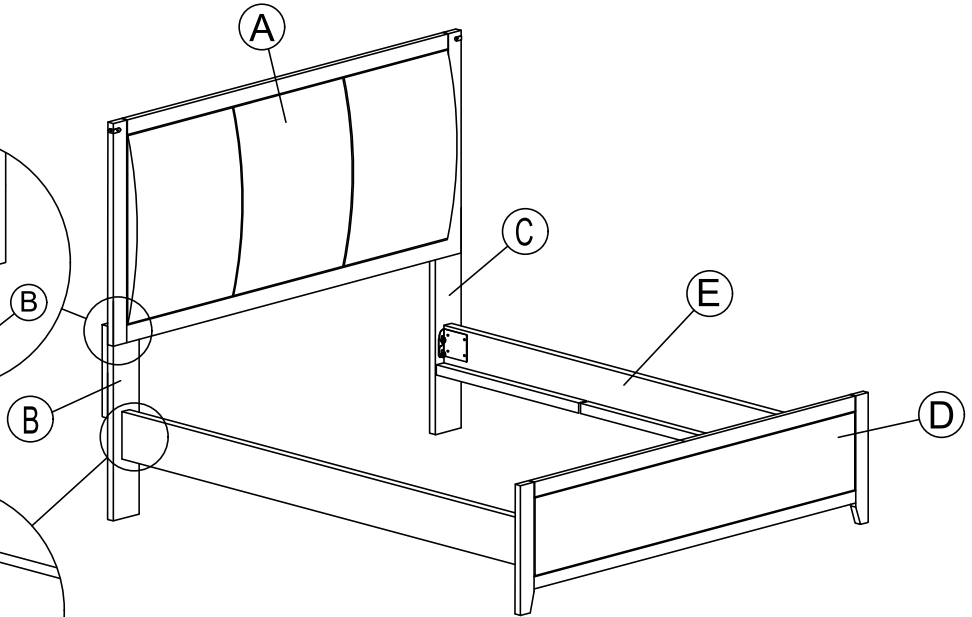
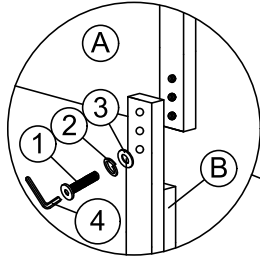
| HARDWARE LIST / LISTE DE QUINCAILLERIE | | | | |
|--|--------------------------------------|---------------------------|--------|-------|
| No. | Descriptions | Size | Sketch | Qty. |
| 1 | JCBC Bolt / Boulon | M6 x 40mm (Blk) | | 6 Pcs |
| 2 | Spring Washer / Rondelle D' Arrêt | M6 x 6.4 x 1.7mm (Blk) | | 6 Pcs |
| 3 | Flat Washer / Rondelle Plate | M6 x 19 x 1mm (Blk) | | 6 Pcs |
| 4 | Allen Key / Clé Allen | M4 (Blk) | | 1 Pc |
| 5 | P/H Rattan Screw / Vis | 32MM | | 6 Pcs |
| 6 | Allen Key / Clé Allen | M5 (Blk) | | 1 Pc |
| 7 | JCBC Bolt / Boulon | M8 x 25mm (RB) | | 8 Pcs |
| 8 | Spring Washer / Rondelle D' Arrêt | M8 x 8.3 x 2.1mm (Blk) | | 8 Pcs |
| 9 | Flat Washer / Rondelle Plate | M8 x 16 x 1.5mm (Blk) | | 8 Pcs |

* Above Hardware are packed in 2042-1 for Assembly.

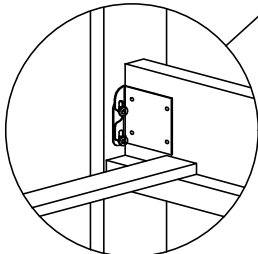
COMPLETED ASSEMBLY



STEP 1 / ETAPE 1:

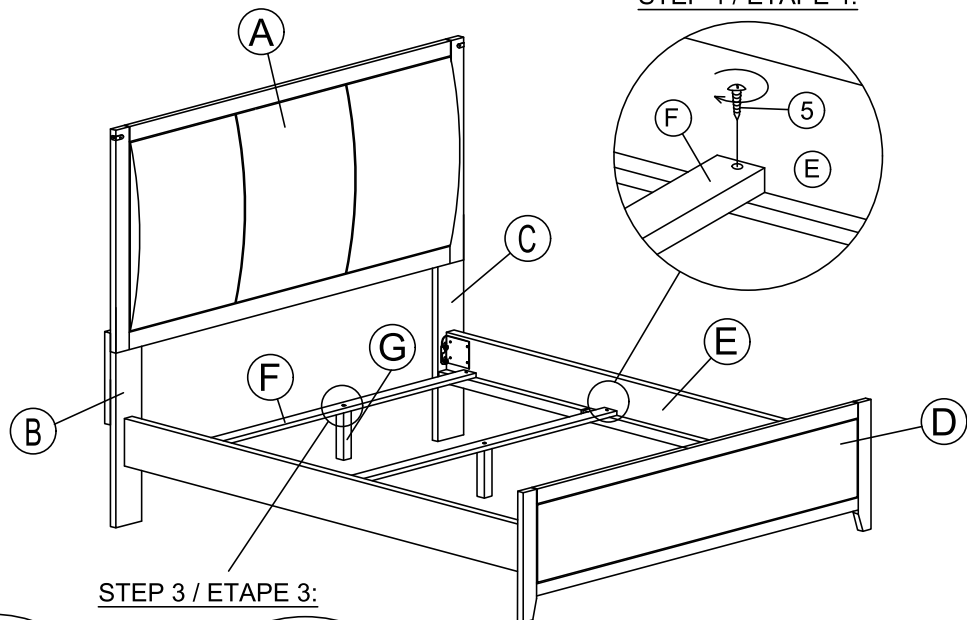
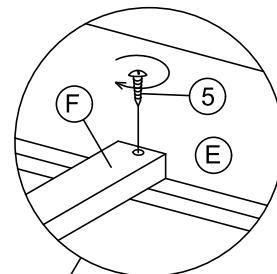


STEP 2 / ETAPE 2:



Detail-A

STEP 4 / ETAPE 4:



STEP 3 / ETAPE 3:

