



ASSEMBLY INSTRUCTION INSTRUCTIONS D'ASSEMBLAGE

ITEM NO : 1928 QUEEN BED / LIT

1928K EK KING BED / GRAN LIT

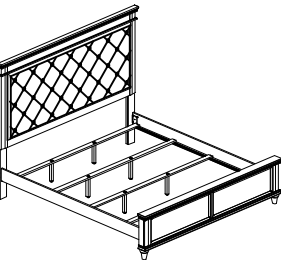
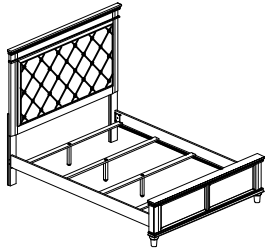
1928F FULL BED / LIT DOUBLE

1928-1/1928K-1/1928F-1 QUEEN HEADBOARD / KING HEADBOARD / FULL HEADBOARD

1928-2/1928K-2/1928F-2 QUEEN FOOTBOARD / KING FOOTBOARD / FULL FOOTBOARD

1928-3 QUEEN & EK KING SIDE RAILS

1928F-3 FULL SIDE RAILS



Thank you for purchasing the product. Please take time to read and follow the instruction below. Check that you have all parts and hardware before assembly. Parts apparently missing are often found in the packing materials. If you do not have all the parts listed, have your dealer contact us and they will be sent to you immediately.

Merci d'avoir acheté ce produit. Veuillez lire et suivre les instructions ci-dessous. Vérifiez avant le montage que vous avez toutes les pièces et fixations. Les pièces qui semblent manquer se trouvent souvent dans les matériaux d'emballage. Si vous n'avez pas toutes les pièces de la liste, demandez à votre détaillant et nous vous les enverrons immédiatement.

- ⚠ It is recommended to install protective pads under all legs and supports to avoid damage or scratches when placing furniture on a wood floor or other hard surface, and to limit indentation and prevent discoloration if placing on carpet.
- ⚠ Il est recommandé de placer des coussins protecteurs sous tous les pieds et toutes les bases des meubles pour éviter d'endommager ou d'égratigner les planchers en bois ou autres surfaces dures, et pour limiter l'empreinte et empêcher la décoloration quand les meubles reposent sur la moquette.
- ⚠ Hardware may loosen over time. Periodically check to make sure all connections are tight. Re-tighten if necessary.
- ⚠ Le matériel peut se desserrer au fil du temps. Vérifiez périodiquement que toutes les connexions sont serrées. Serrer à nouveau si nécessaire.
- ⚠ Foundation/box spring required, sold separately.
- ⚠ Fondation/sommier tapissier requis, vendu séparément.

HEADBOARD, FOOTBOARD & SIDE RAIL TETE DE LIT, PIED DE LIT & LONGERON

PART LIST LISTE DE PIÈCES		
NO	DESCRIPTION	QTY/PCS
1	HEADBOARD / TETE DE LIT	1 PC
2	FOOTBOARD / PIED DE LIT	1 PC
3	SIDE RAIL / LONGERON	2 PCS
4	SLAT / LATTES	4 PCS
5	FULL & QUEEN SUPPORT LEG / SUPPORT POUR TRANSVERSE	4 PCS
	KING SUPPORT LEG / SUPPORT POUR TRANSVERSE	8 PCS

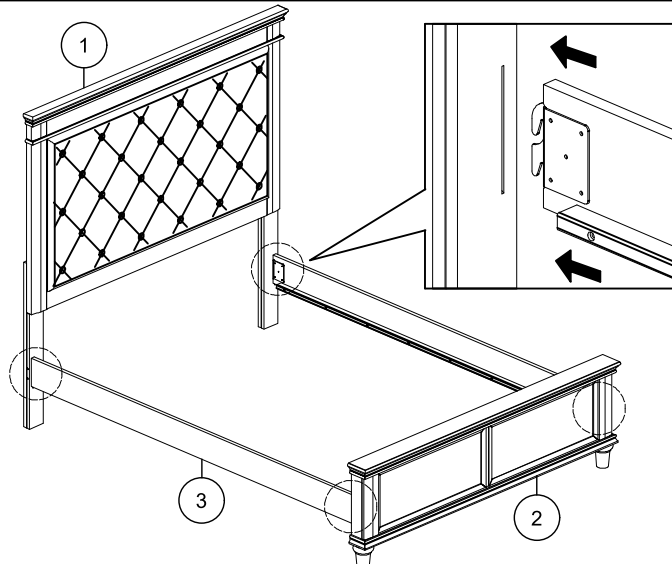
HEADBOARD, FOOTBOARD & SIDE RAIL TETE DE LIT, PIED DE LIT & LONGERON

HARDWARE LIST LISTE DE QUINCAILLERIE		
NO	DESCRIPTION	QTY/PCS
A	CSK SCREW / VIS M4 x 32mm	8 PCS

*HARDWARE SET IS IN 1928-3 / 1928F-3 FOR ASSEMBLY

NOTE : YOU WILL ALSO NEED A PHILIP SCREWDRIVER (NOT PROVIDED)

STEP 1 / ETAPE 1



DO NOT TIGHTEN BOLTS UNTIL COMPLETELY ASSEMBLED.
NE PAS SERRER LES BOULONS JUSQU'À CE QUE LE MONTAGE SOIT COMPLETMENT.



ASSEMBLY INSTRUCTION INSTRUCTIONS D'ASSEMBLAGE

ITEM NO : 1928 QUEEN BED / LIT

1928K EK KING BED / GRAN LIT

1928F FULL BED / LIT DOUBLE

1928-1/1928K-1/1928F-1 QUEEN HEADBOARD / KING HEADBOARD /
FULL HEADBOARD

1928-2/1928K-2/1928F-2 QUEEN FOOTBOARD / KING FOOTBOARD /
FULL FOOTBOARD

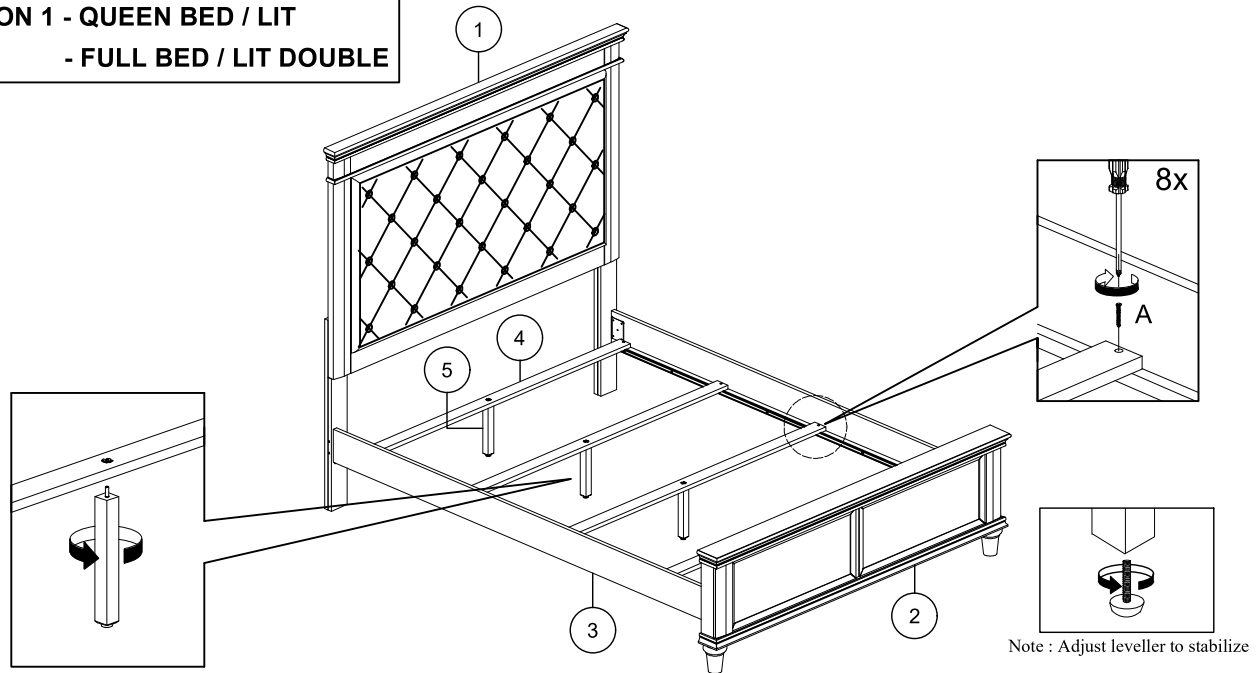
1928-3 QUEEN & EK KING SIDE RAILS

1928F-3 FULL SIDE RAILS

STEP 2 / ETAPE 2

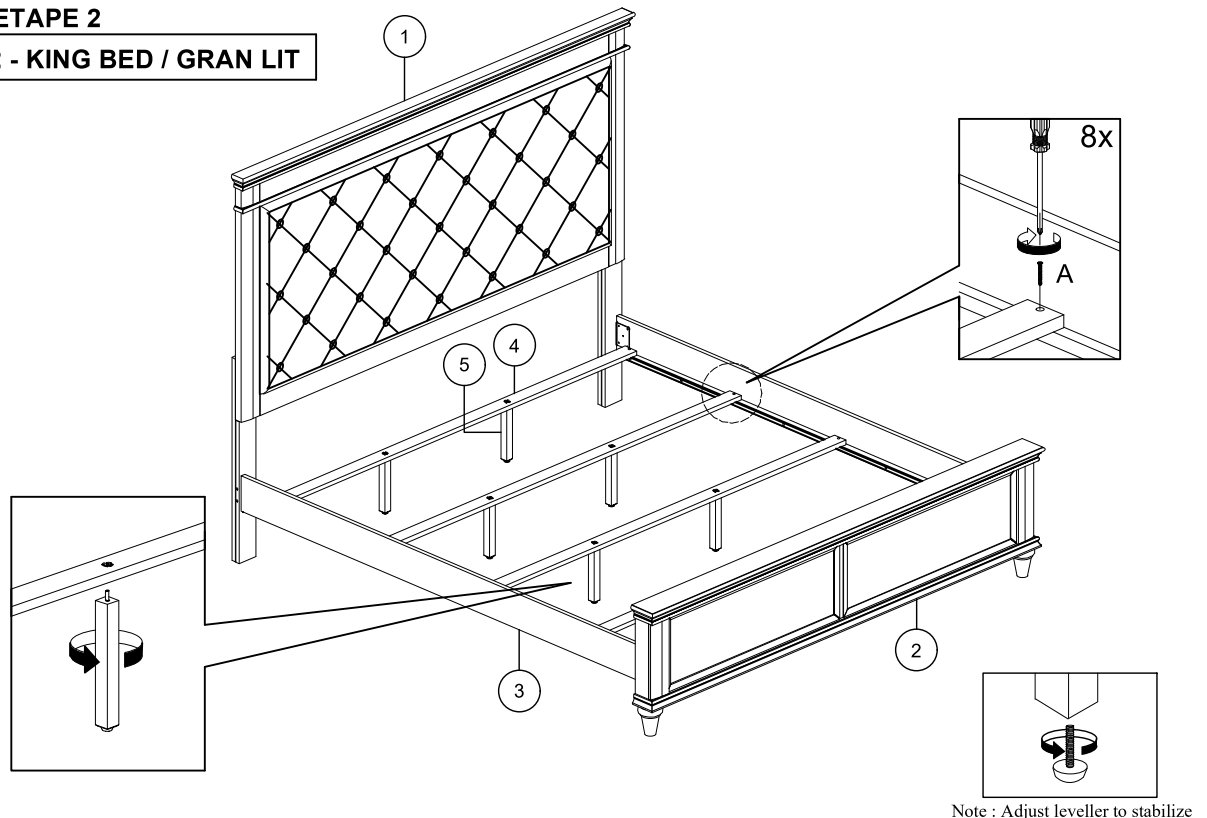
OPTION 1 - QUEEN BED / LIT

- FULL BED / LIT DOUBLE



STEP 2 / ETAPE 2

OPTION 2 - KING BED / GRAN LIT



DO NOT TIGHTEN BOLTS UNTIL COMPLETELY ASSEMBLED.

NE PAS SERRER LES BOULONS JUSQU'À CE QUE LE MONTAGE SOIT COMPLETMENT.