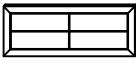


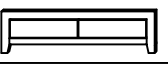
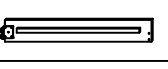


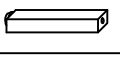
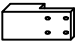





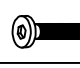


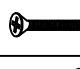


Thank you for purchasing this product. Please take time to read and follow the instructions below. Check that you have all parts and hardware before assembly. Parts apparently missing are often found in the packing materials. If you do not have all the parts listed, have your dealer contact us and they will be sent to you immediately.

It is recommended to install protective pads under all legs and supports to avoid damage or scratches when placing furniture on a wood floor or other hard surface, and to limit indentation and prevent discoloration if placing on carpet.

Merci d'avoir acheté ce produit de qualité. Vérifiez avant le montage que vous avez toutes les pièces qui semblent manquer se trouvent souvent dans les matériaux d'emballage. Si vous n'avez pas toutes les pièces de la liste, demandez à votre détaillant et nous vous les enverrons immédiatement.

Il est recommandé de placer des coussins protecteurs sous tous les pieds et toutes les bases des meubles pour éviter d'endommager ou d'égratigner les planchers en bois ou autres surfaces dures, et pour limiter l'empreinte et empêcher la décoloration quand les meubles reposent sur la moquette.

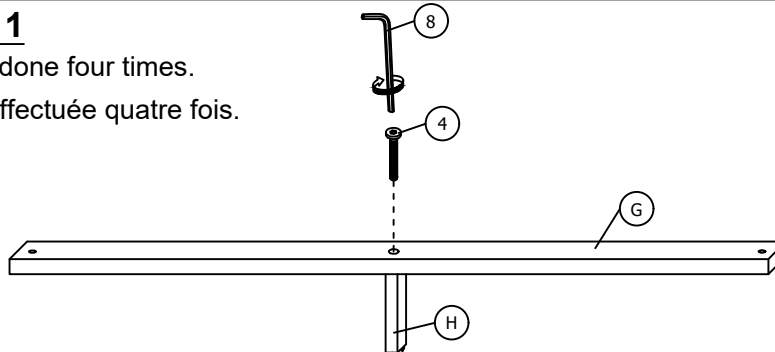
PARTS LIST / LISTE DES PIÈCES			
ITEM / OBJET	DESCRIPTION / LA DESCRIPTION	SKETCH / ESQUISSE	QTY / QTÉ
A	HEADBOARD / TÊTE DE LIT		1 PC
B	HEADBOARD LEG / PIED DE TÊTE DE LIT (L)		1 PC
C	HEADBOARD LEG / PIED DE TÊTE DE LIT (R)		1 PC
D	FOOTBOARD / MARCHEPIED		1 PC
E	SIDE RAIL / RAIL LATÉRAL (i)		2 PCS
F	SIDE RAIL / RAIL LATÉRAL (ii)		2 PCS
G	SLAT / LATTE		4 PCS
H	CENTRE SUPPORT LEG / JAMBE DE SOUTIEN DU CENTRE		4 PCS
I	SIDE RAIL SUPPORT LEG / JAMBE DE SOUTIEN DE RAIL LATÉRAL		2 PCS

HARDWARES LIST / LISTE DES MATÉRIELS			
ITEM / OBJET	DESCRIPTION / LA DESCRIPTION	SKETCH / ESQUISSE	QTY / QTÉ
1	JCBB SCREW / BOULON JCBC (M8 x 20MM)		8 PCS
2	JCBB SCREW / BOULON JCBC (M8 x 25MM)		8 PCS
3	JCBB SCREW / BOULON JCBC (M8 x 35MM)		6 PCS
4	JCBC SCREW / BOULON JCBC (M6 x 35MM)		4 PCS
5	SPRING WASHER / RONDELLE ÉLASTIQUE (M8 x 14MM)		14 PCS
6	FLAT WASHER / RONDELLE PLATE (M8 x 22MM)		14 PCS
7	CSK SCREW / VIS CSK (M4 x 32MM)		8 PCS
8	ALLEN KEY / CLÉ ALLEN (M4 x 65MM)		1 PC
9	ALLEN KEY / CLÉ ALLEN (M5 x 65MM)		1 PC

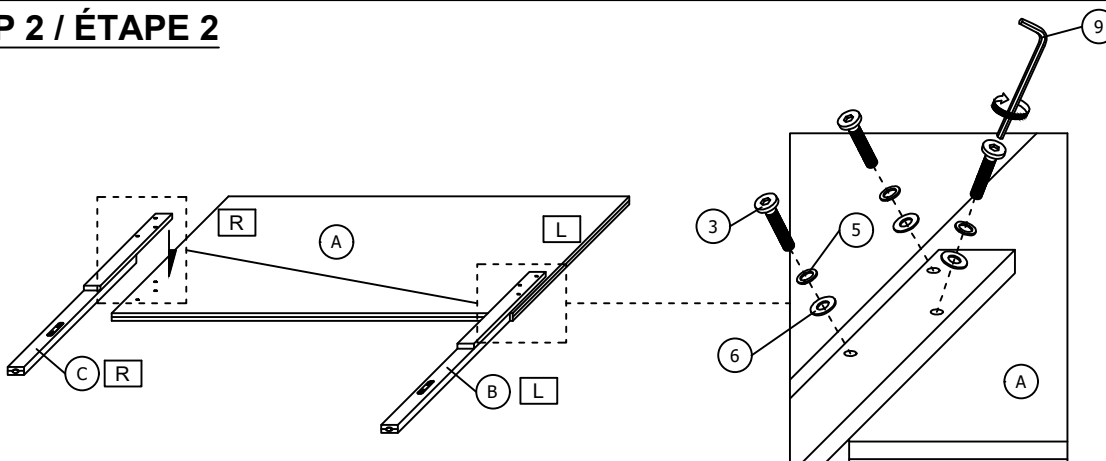
STEP 1 / ÉTAPE 1

This step needs to be done four times.

Cette étape doit être effectuée quatre fois.



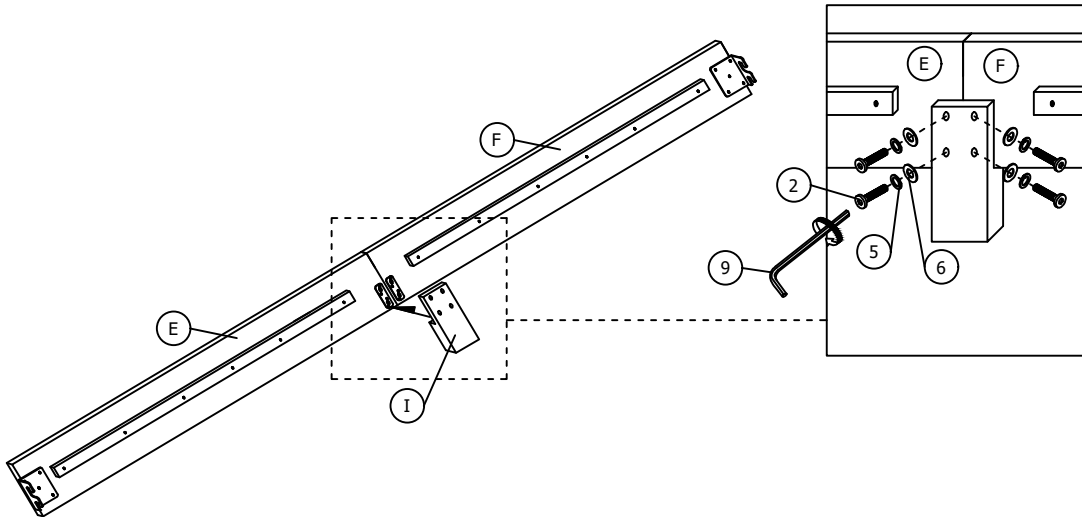
STEP 2 / ÉTAPE 2



**DO NOT TIGHTEN BOLTS UNTIL COMPLETELY ASSEMBLED / NE SERREZ PAS

**LES BOULONS JUSQU'À CE QU'ILS SOIENT ASSEMBLÉS

STEP 3 / ÉTAPE 3



STEP 4 / ÉTAPE 4

STEP 4.1 : Insert but do not tighten item (1).

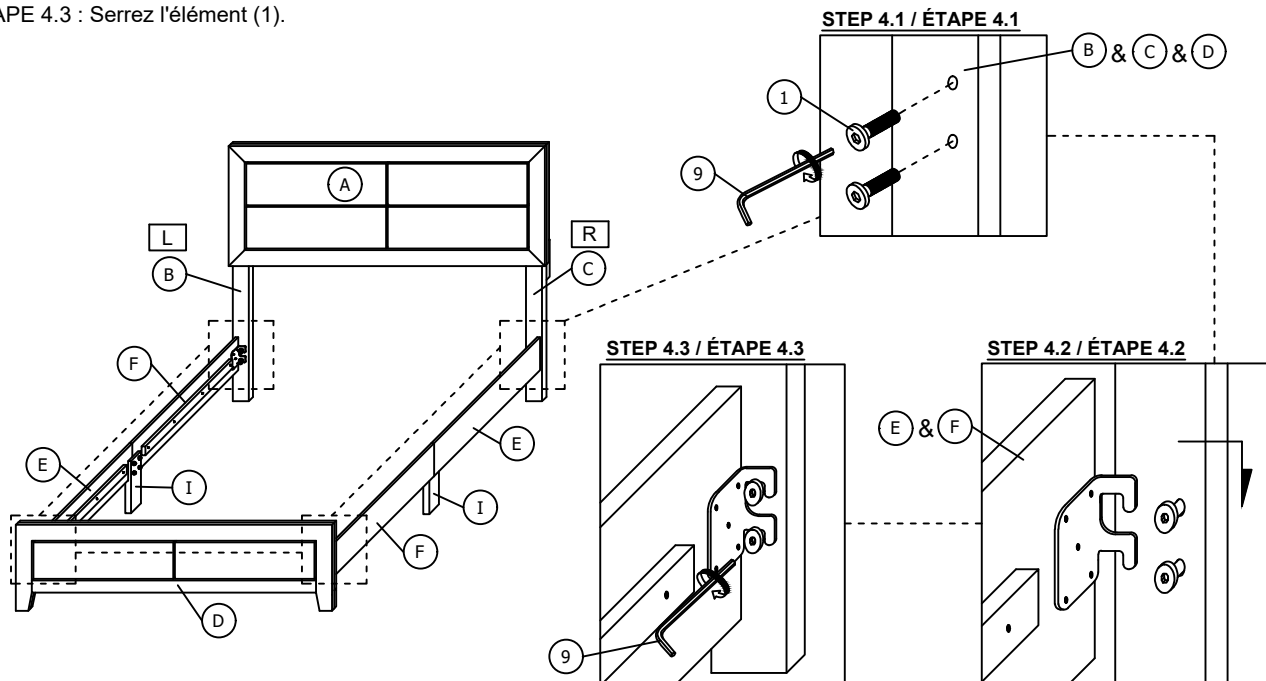
STEP 4.2 : Put item (E)&(F) on item (B),(C) and (D).

STEP 4.3 : Tighten item (1).

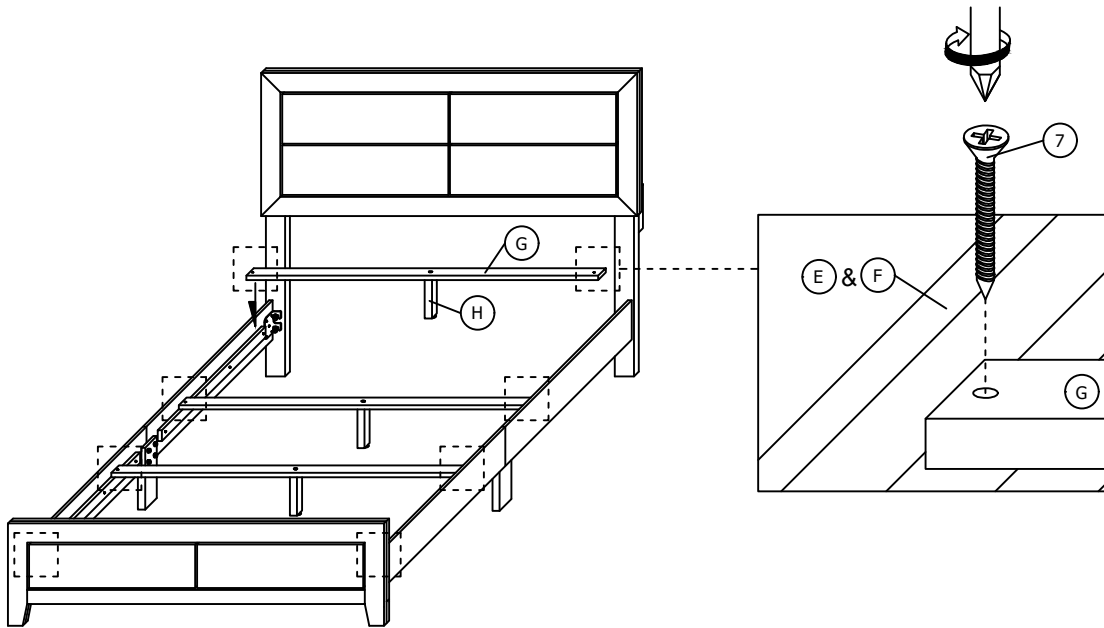
ÉTAPE 4.1 : Insérez mais ne serrez pas l'élément (1).

ÉTAPE 4.2 : Mettez les objets (E) et (F) sur les objets (B), (C) et (D).

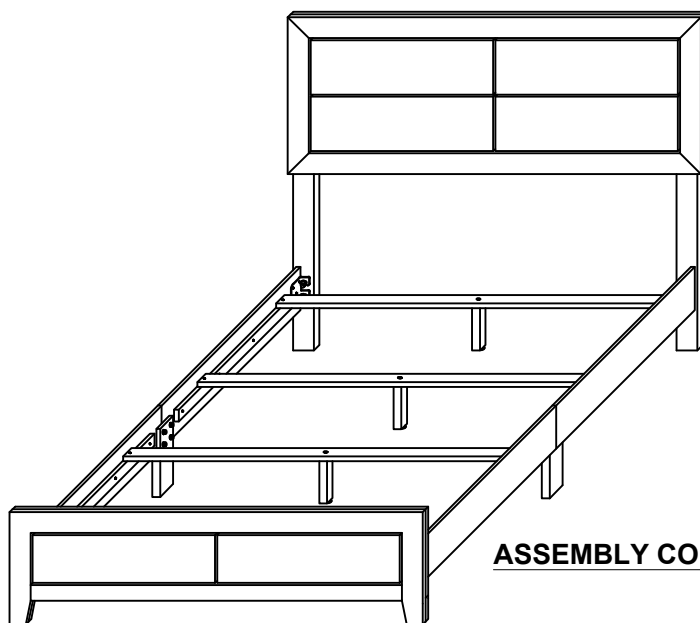
ÉTAPE 4.3 : Serrez l'élément (1).



STEP 5 / ÉTAPE 5



STEP 6 / ÉTAPE 6



ASSEMBLY COMPLETED / ASSEMBLÉ