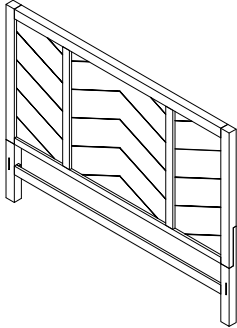




ASSEMBLY INSTRUCTIONS INSTRUCTION D' ASSEMBLAGE

ITEM NO : 1456-1 QUEEN HEADBOARD / TÊTE DE LIT - GRAND LIT
1456K-1 KING HEADBOARD / TÊTE DE LIT - TRES GRAND LIT



Thank you for purchasing this product. Please take time to read and follow the instructions below. Check that you have all parts and hardware before assembly. Parts apparently missing are often found in the packing materials. If you do not have all the parts listed, have your dealer contact us and they will be sent to you immediately.

▲ It is recommended to install protective pads under all legs and supports to avoid damage or scratches when placing furniture on a wood floor or other hard surface, and to limit indentation and prevent discoloration if placing on carpet.

▲ Il est recommandé de placer des coussins protecteurs sous tous les pieds et toutes les bases des meubles pour éviter d'endommager ou d'égratigner les planchers en bois ou autres surfaces dures, et pour limiter l'empreinte et empêcher la décoloration quand les meubles reposent sur la moquette.

1456-1/1456K-1 PART LIST / LISTE PIÈCES

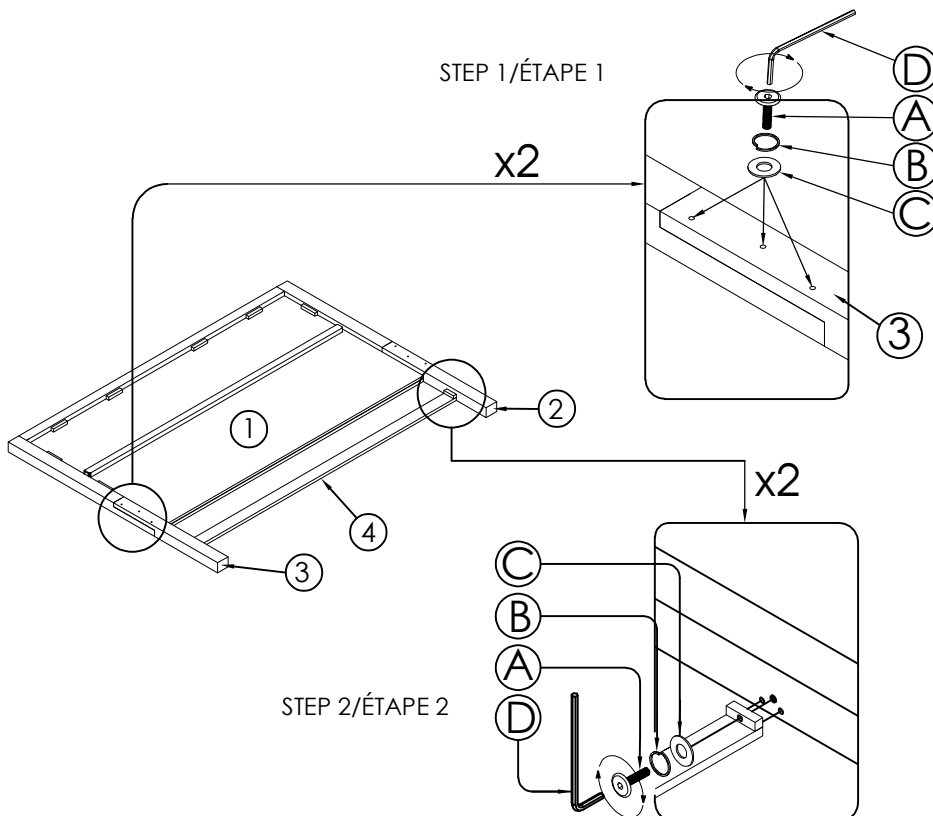
NO	SKETCH	DESCRIPTION	Q'TY
1		HEADBOARD PANEL / TÊTE DE LIT	1 pc
2		HEADBOARD LEFT LEG / PIED GAUCHE - TÊTE DE LIT	1 pc
3		HEADBOARD RIGHT LEG / PIED DROITE - TÊTE DE LIT	1 pc
4		HEADBOARD SUPPORT BAR / BARRE DE SUPPORT	1 pc

1456-1/1456K-1 HARDWARE LIST / LISTE DE QUINCAILLERIE

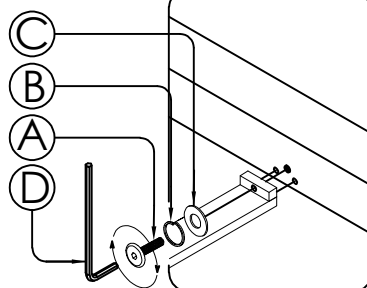
NO	DESCRIPTION	SIZE	SKETCH	Q'TY
A	BOLT/BOULON	Ø5/16"-18 x 1 3/4"		8 pcs
B	LOCK WASHER/ RONDELLE D'ARRET	5/16" x 1/2" x 11/32" x 1/12"		8 pcs
C	FLAT WASHER/ RONDELLE PLATE	5/16" x 3/4" x 32/11" x 5/64"		8 pcs
D	ALLEN KEY /CLE' ALLEN	5/32" x 2" 5/16" x 7/8"		1 pc

**ABOVE HARDWARE ARE PACKED IN #1456-1/#1456K-1 FOR ASSEMBLY / LE MATÉRIEL CI-DESSUS EST EMBALLÉ DANS #1456-1/#1456K-1 POUR L'ASSEMBLAGE

STEP 1/ÉTAPE 1



STEP 2/ÉTAPE 2



Completed
Terminé

