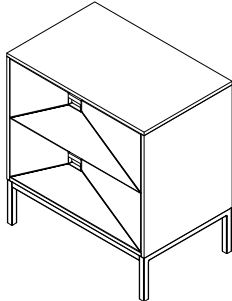




# ASSEMBLY INSTRUCTIONS INSTRUCTION D' ASSEMBLAGE

ITEM NO: 1456-4 NIGHT STAND/TABLE DE NUIT



Thank you for purchasing this product. Please take time to read and follow the instructions below. Check that you have all parts and hardware before assembly. Parts apparently missing are often found in the packing materials. If you do not have all the parts listed, have your dealer contact us and they will be sent to you immediately.

▲ It is recommended to install protective pads under all legs and supports to avoid damage or scratches when placing furniture on a wood floor or other hard surface, and to limit indentation and prevent discoloration if placing on carpet.

▲ Il est recommandé de placer des coussins protecteurs sous tous les pieds et toutes les bases des meubles pour éviter d'endommager ou d'égratigner les planchers en bois ou autres surfaces dures, et pour limiter l'empreinte et empêcher la décoloration quand les meubles reposent sur la moquette.

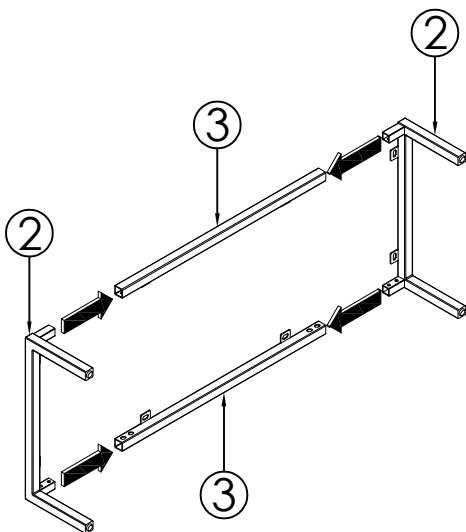
PART LIST /LISTE PIECES			
NO	SKETCH	DESCRIPTION	Q'TY
1		NIGHT STAND / TABLE DE NUIT	1 pc
2		METAL LEG / PIED EN MÉTAL	2 pcs
3		METAL STRETCHER / MÉTAL TENDEUR	2 pcs

HARDWARE LIST/LISTE DE QUINCAILLERIE				
NO	DESCRIPTION	SIZE	SKETCH	Q'TY
A	BOLT/BOULON	1/4"-20 x 19/32"		16 pcs
B	LOCK WASHER/ RONDELLE D'ARRÊT	1/4" x 16/7" x 5/16" x 1/12"		16 pcs
C	FLAT WASHER/ RONDELLE PLATE	1/4" x 5/8" x 1/4" x 5/64"		16 pcs
D	ALLEN KEY /CLE' ALLEN	5/32" x 2" 5/16" x 7/8"		1 pc
E	FURNITURE TIPPING RESTRAINT SYSTEME ANTI BASCULEMENT			1 set

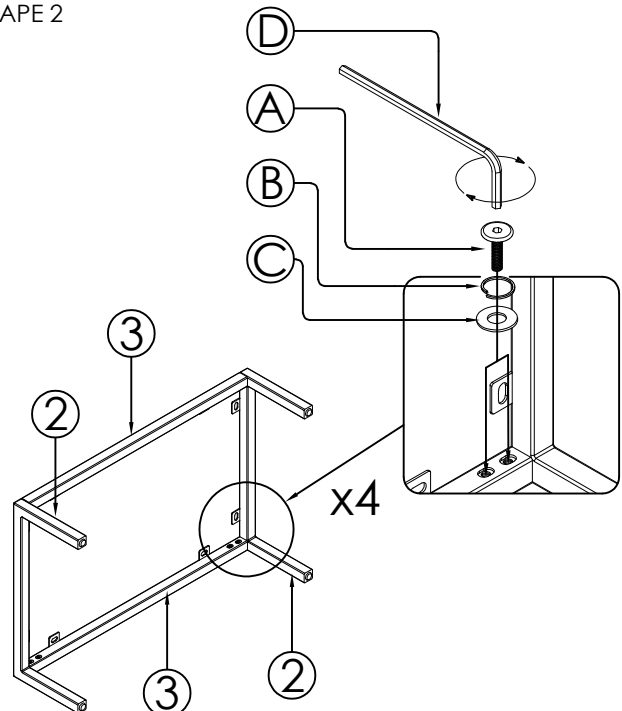
\*\*ABOVE HARDWARE ARE PACKED IN #1456-4 FOR ASSEMBLY /  
LE MATÉRIEL CI-DESSUS EST EMBALLÉ DANS #1456-4 POUR L'ASSEMBLAGE

\*SCREWDRIVER (NOT PROVIDED) / TOURNEVIS (NON FOURNI)

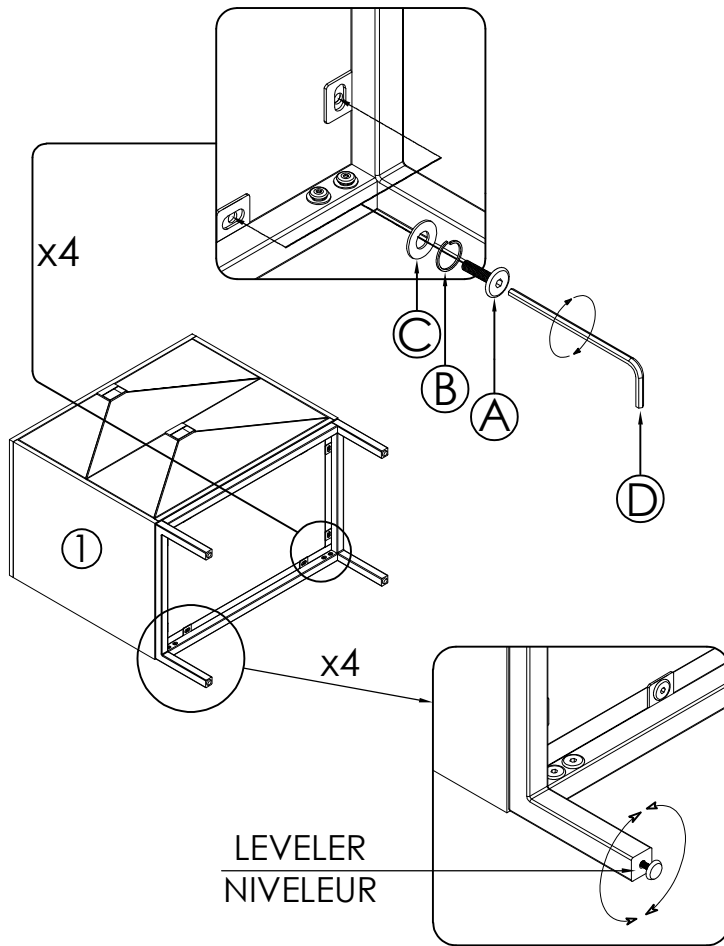
## STEP 1/ÉTAPE 1



## STEP 2/ÉTAPE 2



STEP 3/ÉTAPE 3

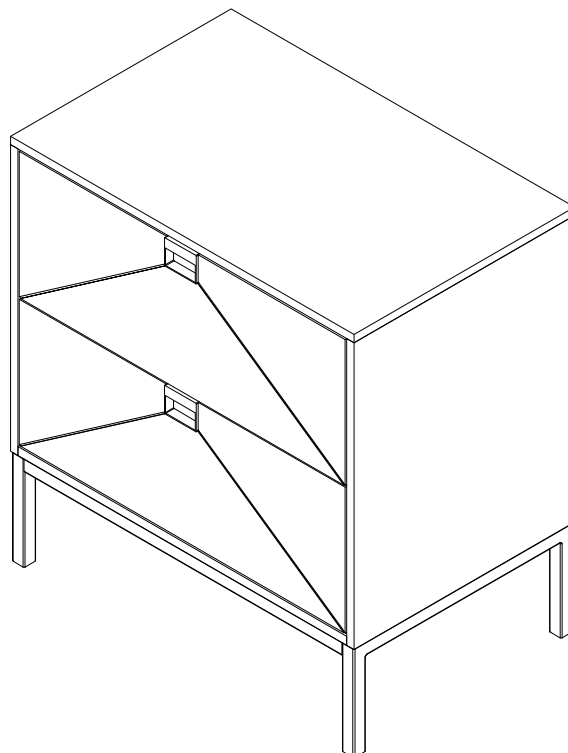
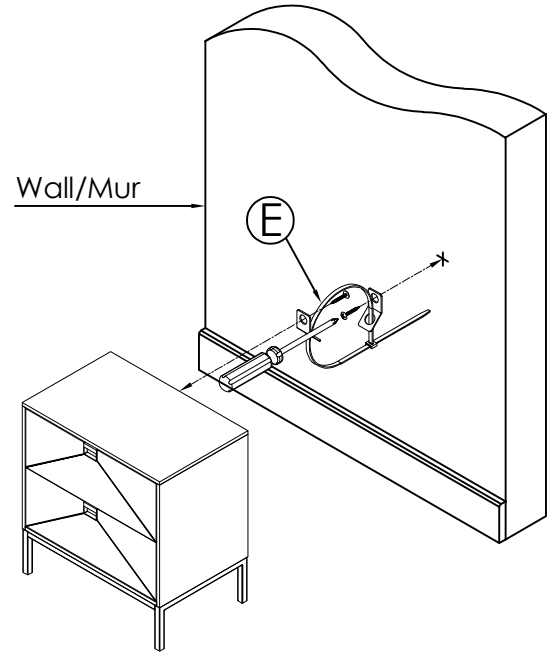


STEP 4/ÉTAPE 4

 **NOTE / REMARQUE**

Tipping restraint hardware kit is included with this product. Refer to installation instruction in the hardware pack.  
Une trousse anti-basculement est fourni avec ce produit. Veuillez vous réfères aux instructions d'installation dans inclu dans latrousse de quincaillerie.

\*ANTI-TIPPING HARDWARE PACK IS AT THE BACK PANEL.



Completed  
Terminé