

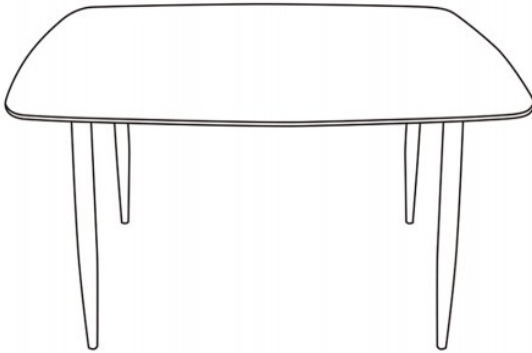


# ASSEMBLY INSTRUCTION INSTRUCTION D'ASSEMBLAGE

ITEM NO: 6067-48

## DINING TABLE / TABLE SALLE À MANGER

6067-48: DINING TABLE TOP / 6067-48B DINING TABLE LEGS



Thank you for purchasing this product. Please take time to read and follow instructions below. Check that you have all parts and hardware before assembly. Parts apparently missing are often found in packing materials. If you do not have all parts listed, call us and they be sent to you immediately  
Merci d'avoir achete ce produit. Veuillez lire et suivre les instructions ci-dessous. Vérifiez avant le montage que vous avez toutes les pièces et fixations. Les pièces qui semblent manquer se trouvent souvent dans les matériaux d'emballage. Si vous n'avez pas toutes les pièces de la liste, demandez à votre détaillant et nous vous les enverrons immédiatement.



It is recommended to install protective pads under all legs and supports to avoid damage or scratches when placing furniture on a wood floor or other hard surface, and to limit indentation and prevent discoloration if placing on carpet.



Il est recommandé de placer des coussins protecteurs sous tous les pieds et toutes les bases des meubles pour éviter d'endommager ou d'égratigner les planchers en bois ou autres surfaces dures, et pour limiter l'empreinte et empêcher la décoloration quand les meubles reposent sur la moquette.

### PARTS LIST / LISTE DE PIÈCES

NO.	SKETCH/ ESQUISSE	DESCRIPTION/ LA DESCRIPTION	CARTON	Q'TY/ Q'TE
1		Dining Table Top / Dessus de Table	6067-48	1 PC
2		Long Table Frame / Cadre de Table Longue	6067-48B	2 PCS
3		Short Table Frame / Cadre de Table Courte	6067-48B	2 PCS
4		Dining Table Legs / Pied de Table	6067-48B	4 PCS

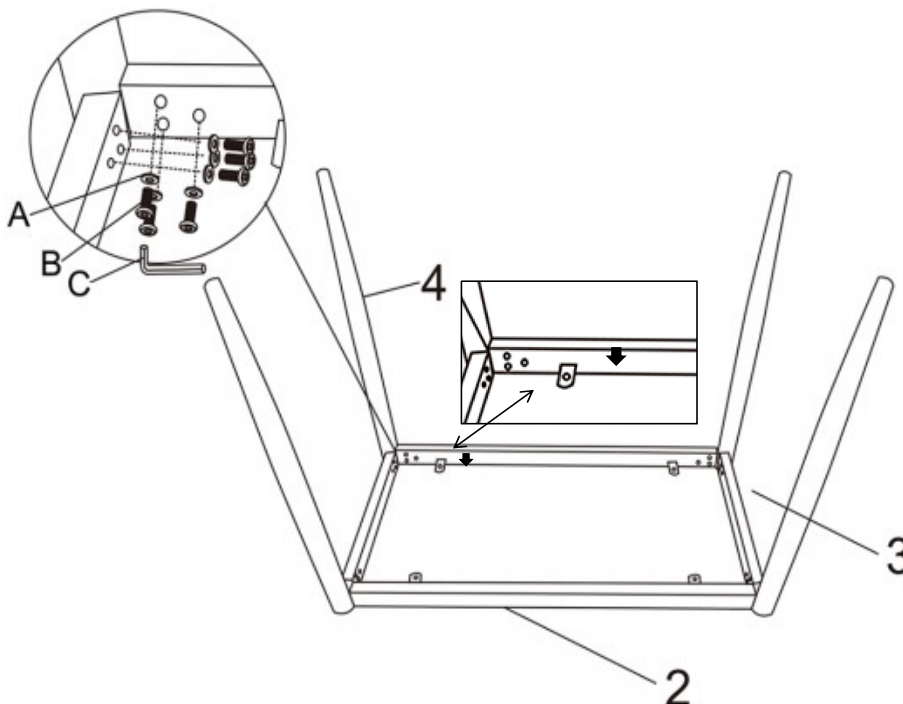
### HARDWARE LIST / LISTE DE QUINCAILLERIE

NO.	DESCRIPTION/ LA DESCRIPTION	SIZE/ TAILLE	CARTON	SKETCH/ ESQUISSE	Q'TY/ Q'TE
A	Flat Washer / Rondelle Plate	Φ18*1.5mm	6067-48B		28 PCS
B	Allen Bolt / Boulon	M8*12mm	6067-48B		28 PCS
C	Allen key / Clé allen	5#	6067-48B		1 PC
D	Table Leg Cap / Câpre de Pied de Table	Φ30*M6	6067-48B		4 PCS
E	Suction Pads / Ventouses en Caoutchouc	Φ30	6067-48B		4 PCS

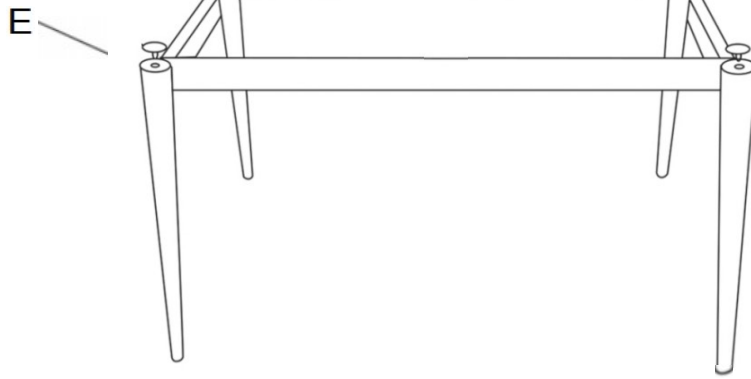
\*\* ABOVE HARDWARE ARE PACKED IN 6067-48B FOR ASSEMBLY

LE MATERIEL CI-DESSUS EST EMBALLE DANS 6067-48B POUR L'ASSEMBLAGE

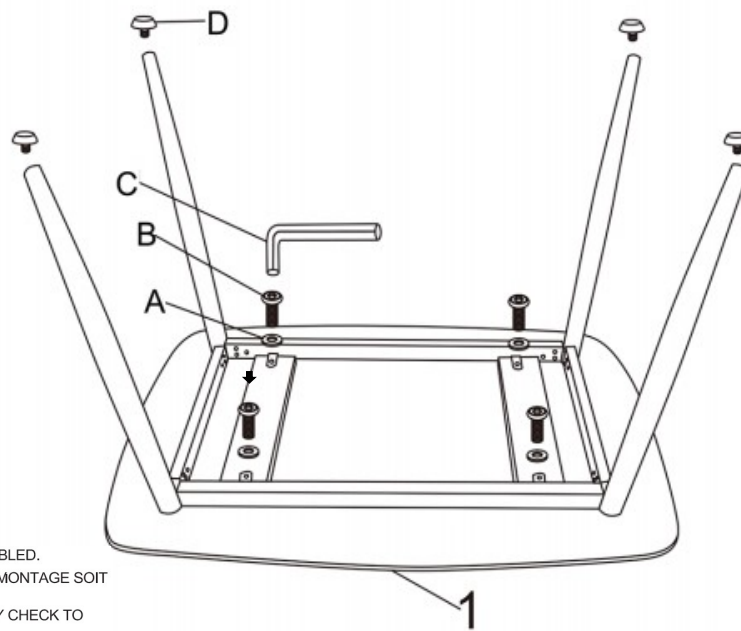
### STEP 1 / ÉTAPE 1:



STEP 2 / ÉTAPE 2:

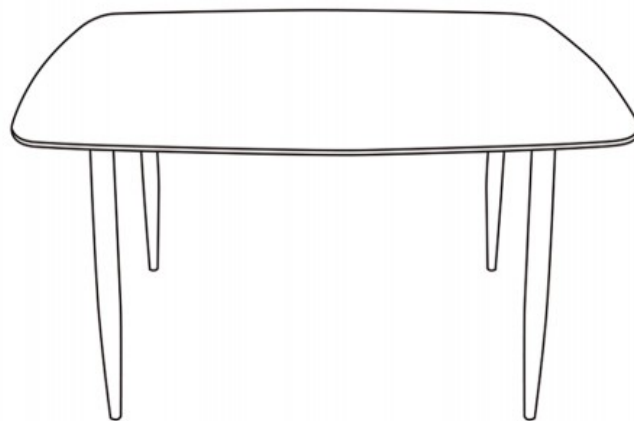



STEP 3 / ÉTAPE 3:




DO NOT TIGHTEN BOLTS UNTIL COMPLETELY ASSEMBLED.  
NE PAS SERRER LES BOULONS JUSQU'À CE QUE LE MONTAGE SOIT  
COMPLÈTMENT TERMINÉ  
HARDWARE MAY LOOSEN OVER TIME. PERIODICALLY CHECK TO  
MAKE SURE ALL CONNECTIONS ARE TIGHT.  
RE-TIGHTEN IF NECESSARY.  
MADE IN CHINA / FABRIQUÉ EN CHINE

STEP 4 / ÉTAPE 4:



 It is recommended to install protective pads under all legs and supports to avoid damage or scratches when placing furniture on a wood floor or other hard surface, and to limit indentation and prevent discoloration if placing on carpet.

 Il est recommandé de placer des coussins protecteurs sous tous les pieds et toutes les bases des meubles pour éviter d'endommager ou d'égratigner les planchers en bois ou autres surfaces dures, et pour limiter l'empreinte et empêcher la décoloration quand les meubles reposent sur la moquette.

Maximum Weight bearing capacity/ Poids maximum de capacité roulement: 165lbs/75kgs