



ASSEMBLY INSTRUCTION INSTRUCTION D'ASSEMBLAGE

ITEM NO : 5924WS

SIDE CHAIR WITH WOODEN SEAT / CHAISE DROITE AVEC SIÈGE EN BOIS

Thank you for purchasing this product. Please take time to read and follow the instructions below. Check that you have all parts and hardware before assembly. Parts apparently missing are often found in the packing materials. If you do not have all the parts listed, have your dealer contact us and they will be sent to you immediately.

Merci d'avoir acheté ce produit de qualité. Veuillez lire et suivre les instructions ci-dessous. Vérifiez avant le montage que vous avez toutes les pièces et fixations. Les pièces qui semblent manquer se trouvent souvent dans les matériaux d'emballage. Si vous n'avez pas toutes les pièces de la liste, appelez-nous et nous vous le enverrons immédiatement.



It is recommended to install protective pads under all legs and supports to avoid damage or scratches when placing furniture on a wood floor or other hard surface, and to limit indentation and prevent discoloration if placing on carpet.



Il est recommandé de placer des coussins protecteurs sous tous les pieds et toutes les bases des meubles pour éviter d'endommager ou d'égratigner les planchers en bois ou autres surfaces dures, et pour limiter l'empreinte et empêcher la décoloration quand les meubles reposent sur la moquette.



Hardware may loosen over time. Periodically check to make sure all connections are tight. Re-tighten if necessary.



Le matériel peut se desserrer au fil du temps. Vérifiez périodiquement que toutes les connexions sont serrées. Serrer à nouveau si nécessaire.

PARTS LIST / LISTE DE PIÈCES

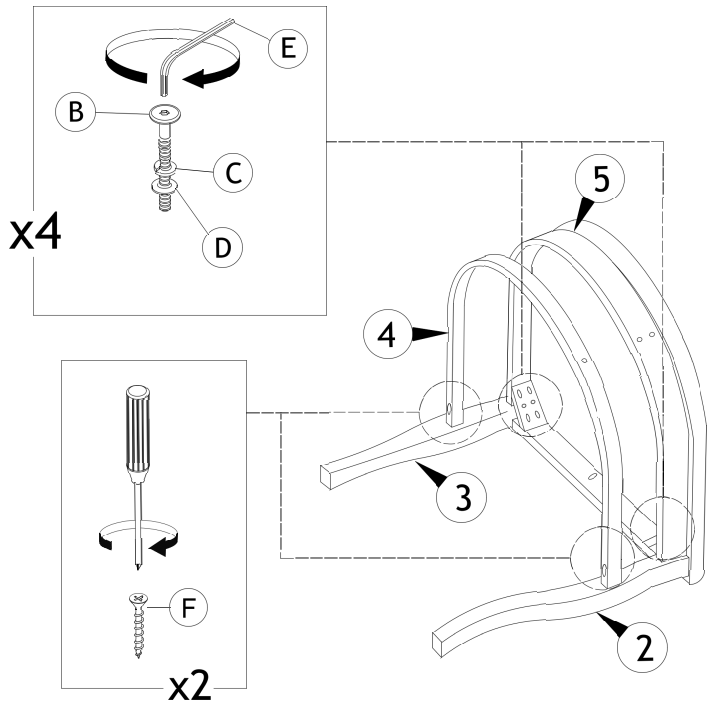
NO/Nº	SKETCH / ESQUISSE	DESCRIPTION	QTY / QTÉ
1		Chair Back / Dossier de chaise	1 PC
2		Front Leg (Left) / Pied Avant (Gauche)	1 PC
3		Front Leg (Right) / Pied Avant (Droit)	1 PC
4		U-Stretcher / Entrejambe	1 PC
5		Box Seat with Wooden Seat / Siège en bois	1 SET

HARDWARE LIST / LISTE DE QUINCAILLERIE

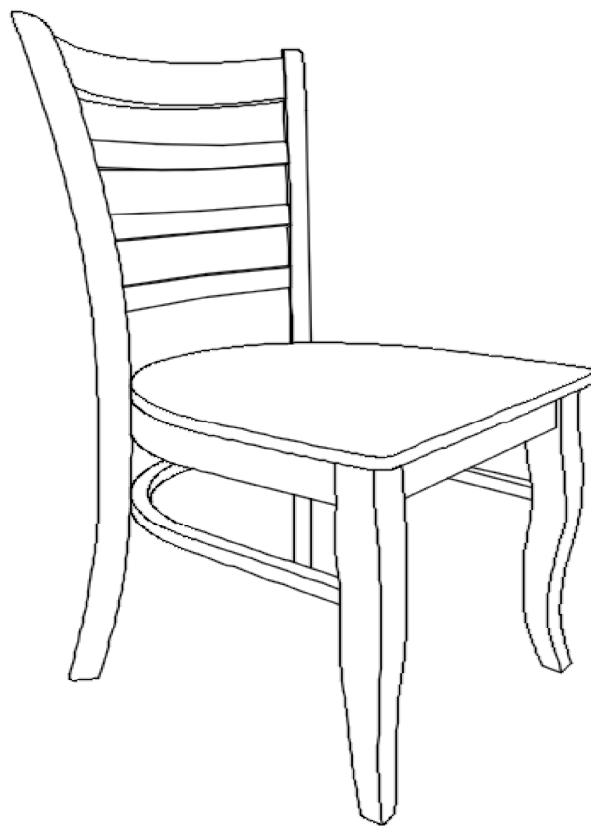
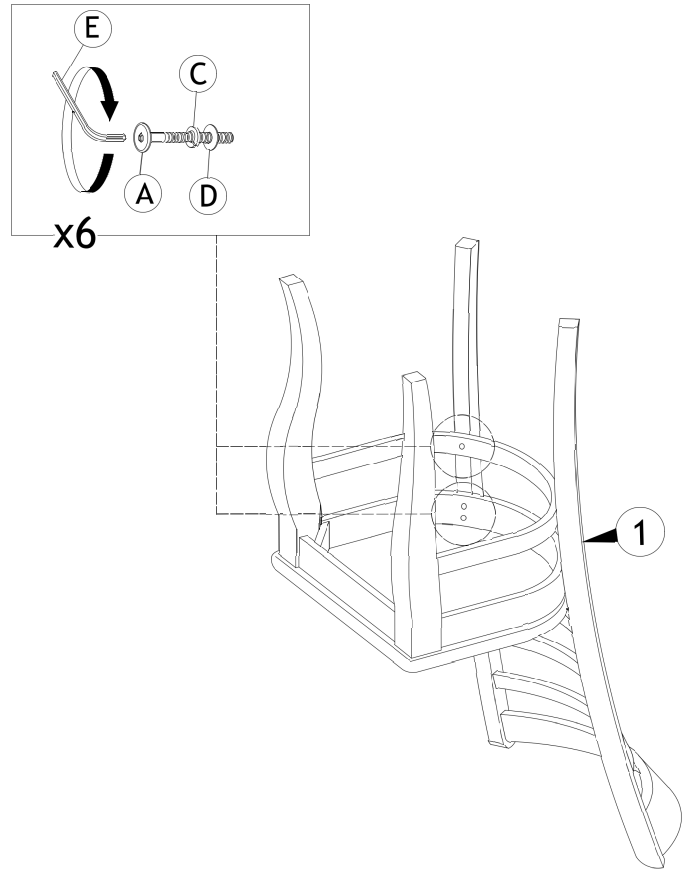
NO/Nº	DESCRIPTION	SIZE / DIMENSION	SKETCH / ESQUISSE	QTY / QTÉ
A	JCBC Screw / Boulon	M6 x 45mm		6 PCS
B	JCBC Screw / Boulon	M6 x 60mm		4 PCS
C	Spring Washer / Rondelle D'arrêt	M6 x 13mm		10 PCS
D	Flat Washer / Rondelle Plate	M7 x 19mm		10 PCS
E	Allen Key / Clé allen	M4 X 55mm		1 PC
F	CSK Screw / Vis	M4 X 38mm		2 PCS

*Above hardware are packed in 5924WS for assembly. /
*Le quincaillerie est dans 5924WS pour l'assemblage.

STEP 1 / ÉTAPE 1



STEP 2 / ÉTAPE 2



ASSEMBLY COMPLETED /
ASSEMBLAGE COMPLÉTÉ