

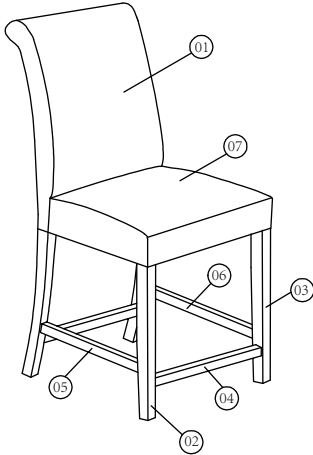


Thank you for purchasing this product. Please take time to read and follow the instruction below. Check that you have all parts and hardware before assembly. Parts apparently missing are often found in the packing materials. If you do not have all parts listed, have your dealer contact us and they will be sent to you immediately.

Merci d'avoir acheté ce produit. Veuillez lire et suivre les instructions ci-dessous. Vérifiez avant le montage que vous avez toutes les pièces et fixations. Les pièces qui semblent manquer se trouvent dans les matériaux d'emballage. Si vous n'avez pas toutes les pièces de la liste, demandez à votre détaillant et nous vous les enverrons immédiatement.

 It is recommended to install protective pads under all legs and support to avoid damage or scratches when placing furniture on a wood floor or other hard surface, and to limit indentation and prevent discoloration if placing on carpet.





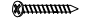

 Il est recommandé de placer des coussins protecteurs sous tous les pieds et toutes les bases des meubles pour éviter d'endommager ou d'égratigner les planchers en bois ou autres surfaces dures, et pour limiter l'indentation et la décoloration quand les meubles reposent sur la moquette.



### PART LIST

- ① BACK REST - 1 PC
- ② LSF LEG - 1 PC
- ③ RSF LEG - 1 PC
- ④ FRONT STRETCHER - 1 PC
- ⑤ SIDE STRETCHER (L) - 1 PC
- ⑥ SIDE STRETCHER (R) - 1 PC
- ⑦ SEAT CUSHION - 1 PC

### HARDWARE LIST

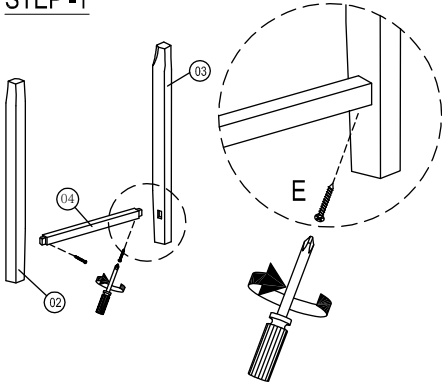
NO	DESCRIPTION	QTY
A	JCBC SCREW 90mm 	4
B	JCBC SCREW 55mm 	5
C	FLAT WASHER 	9
D	SPRING WASHER 	8
E	SCREW M4 X 38mm 	6
F	ALLEN KEY 	1

\* Hardware pack in 5801-24 \*

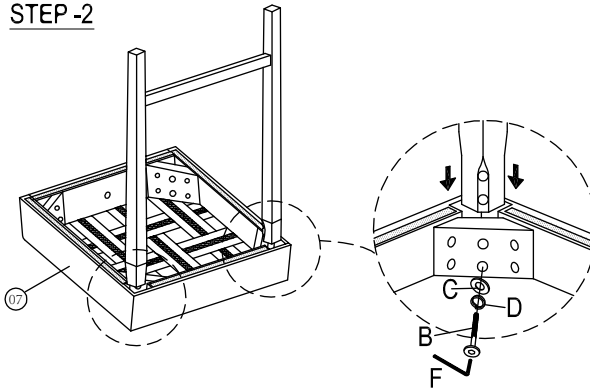
### \* NOTE \*

DO NOT TIGHTEN ALL THE SCREWS UNTIL THE CHAIR HAS BEEN PUT ON A FLAT SURFACE TO ADJUST & LEVEL ALL THE LEGS SO THAT THEY DO NOT Wobble ONCE ADJUSTED THEN TIGHTEN ALL THE SCREWS.

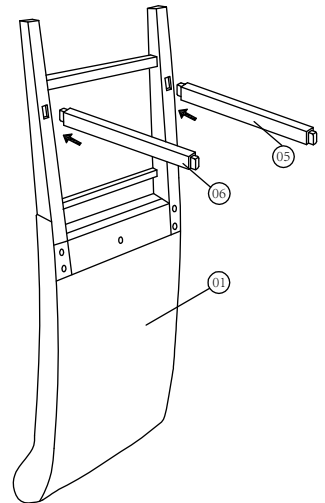
### STEP-1



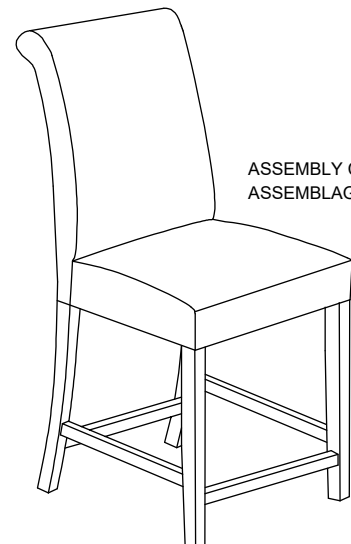
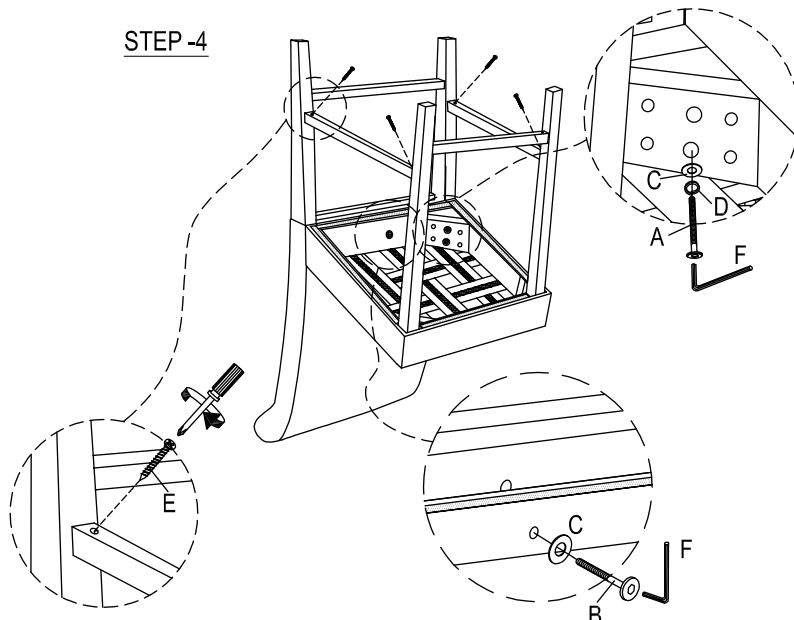
### STEP-2



### STEP-3



### STEP-4



ASSEMBLY COMPLETE /  
ASSEMBLAGE COMPLETÉ