

**ASSEMBLY INSTRUCTION
/ INSTRUCTION D' ASSEMBLAGE**
ITEM NO: 5415RF-78 / 5415RF-78B
DINING TABLE

Thank you for purchasing this product. Please take time to read and follow the instructions below.
Check that you have all parts and hardware before assembly.

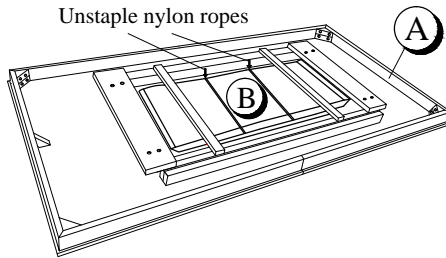
Merci d'avoir acheté ce produit . Veuillez lire et suivre les instructions ci-dessous.
Vérifiez avant le montage que vous avez toutes les pièces et fixations.

! It is recommended to install protective pads under all legs and supports to avoid damage or scratches when placing furniture on a wood floor or other hard surface, and to limit indentation and prevent discoloration if placing on carpet.

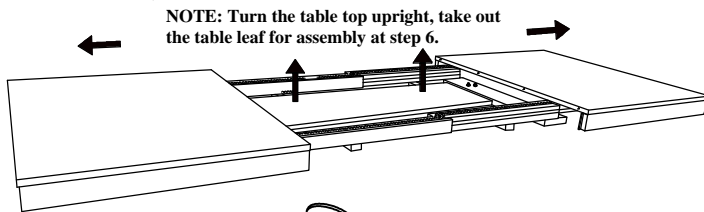
! Il est recommandé de placer des coussins protecteurs sous tous les pieds et toutes les bases des meubles pour éviter d'endommager ou d'égratigner les planchers en bois ou autres surfaces dures, et pour limiter l'empreinte et empêcher la décoloration quand les meubles reposent sur la moquette.

Unstaple nylon ropes

1

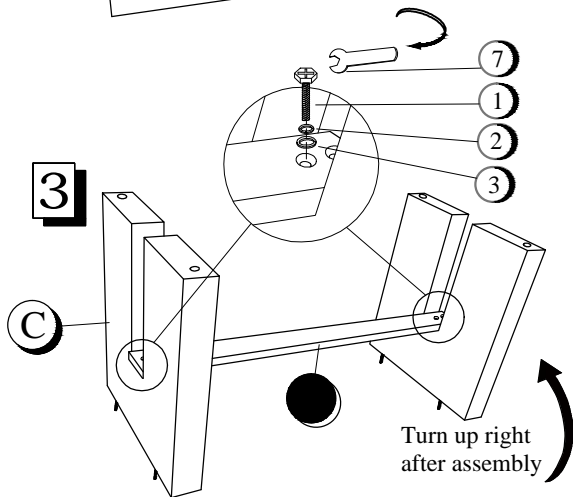


2



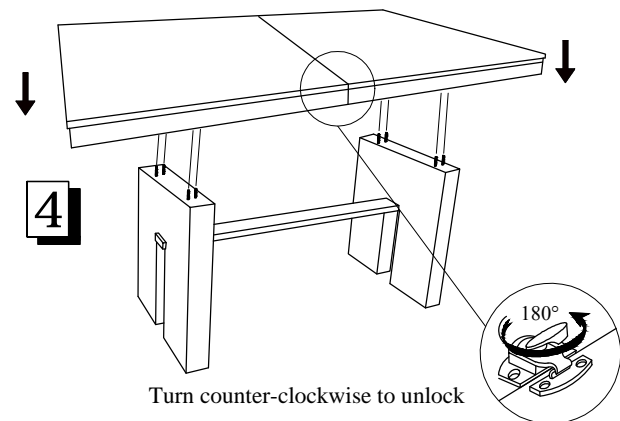
NOTE: Turn the table top upright, take out the table leaf for assembly at step 6.

3



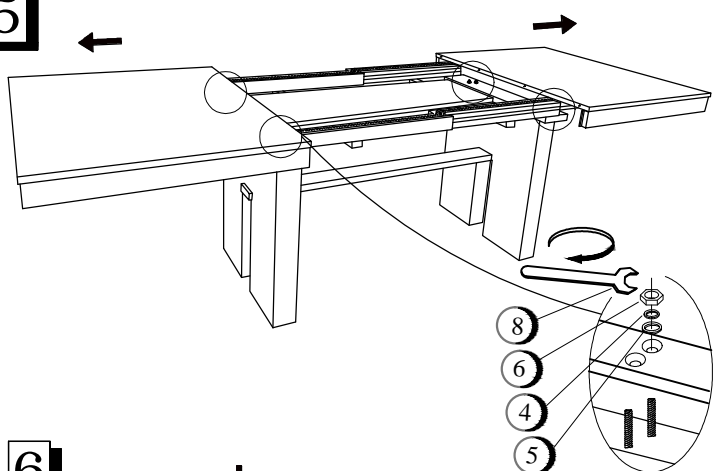
Turn up right after assembly

4

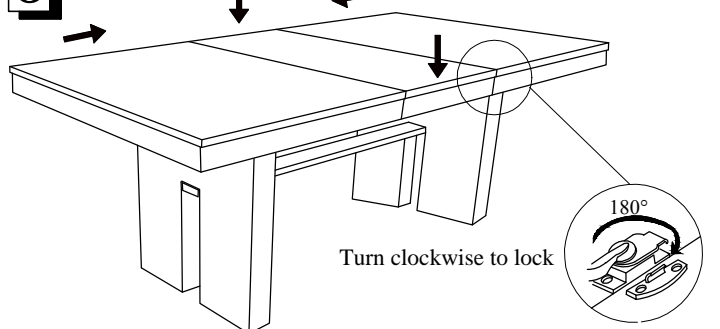


Turn counter-clockwise to unlock

5



6



Turn clockwise to lock

PARTS LIST :

CODE	COMPONENT	QTY
A	TABLE TOP	1 pc
B	EXTENSION LEAF	1 pc
C	TABLE LEG PANEL	2 pcs
D	CROSS BAR	1 pc

HARDWARE LIST :

CODE	COMPONENT	QTY
1	HEX BOLT $\frac{5}{16}$ " X $2\frac{1}{2}$ "	4 pcs
2	SMALL SPRING WASHER M8 X13mm	4 pcs
3	SMALL FLAT WASHER M8 X22mm	4 pcs
4	LARGE SPRING WASHER M8 X15mm	8 pcs
5	LARGE FLAT WASHER M8 X25mm	8 pcs
6	HEX NUT M10mm	8 pcs
7	WRENCH 85mm L	1 pc
8	WRENCH 105mm L	1 pc

NOTE: HARDWARE PACK IN 5415RF-78