



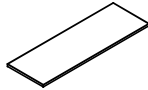


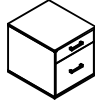
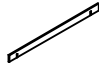
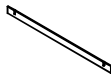
HOME ELEGANCE

ASSEMBLY INSTRUCTION







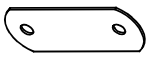
ITEM NO: 5415RF-15DKT WRITING DESK TOP
5415RF-15DKB LSF/RSF CABINET BASE

Thank you for purchasing this quality product. Be sure to check all packing material carefully for small parts that may have come loose inside the carton during shipment.

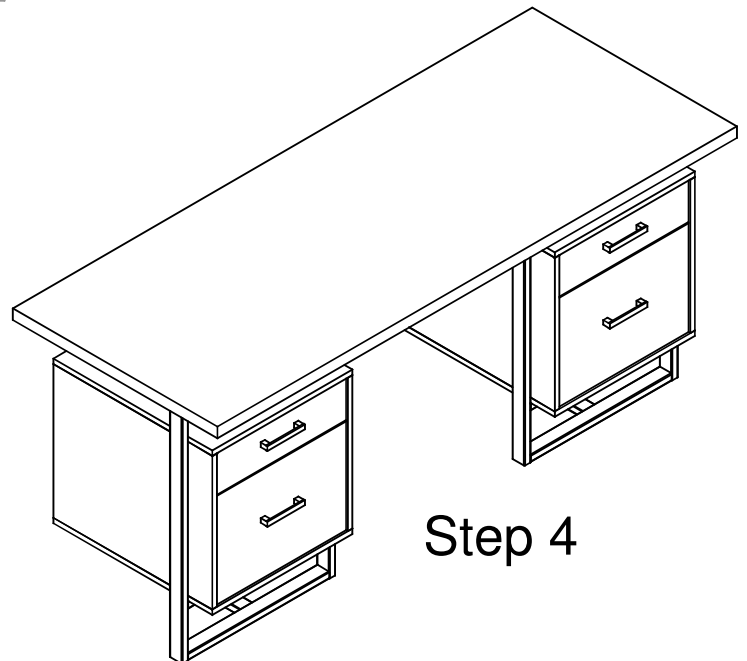
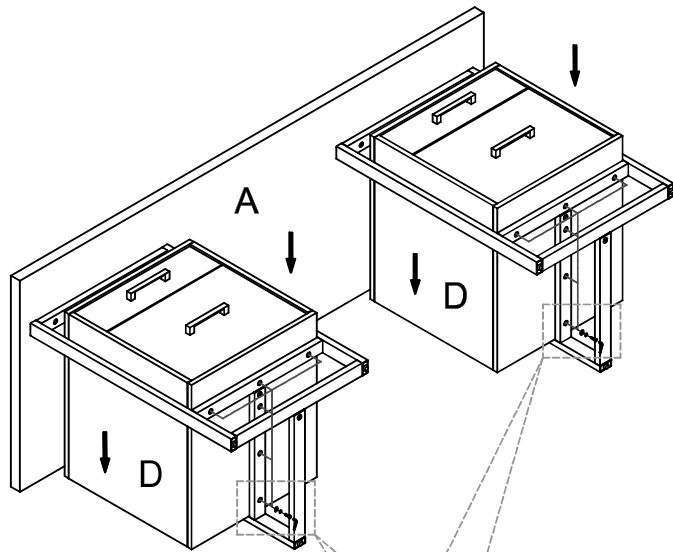
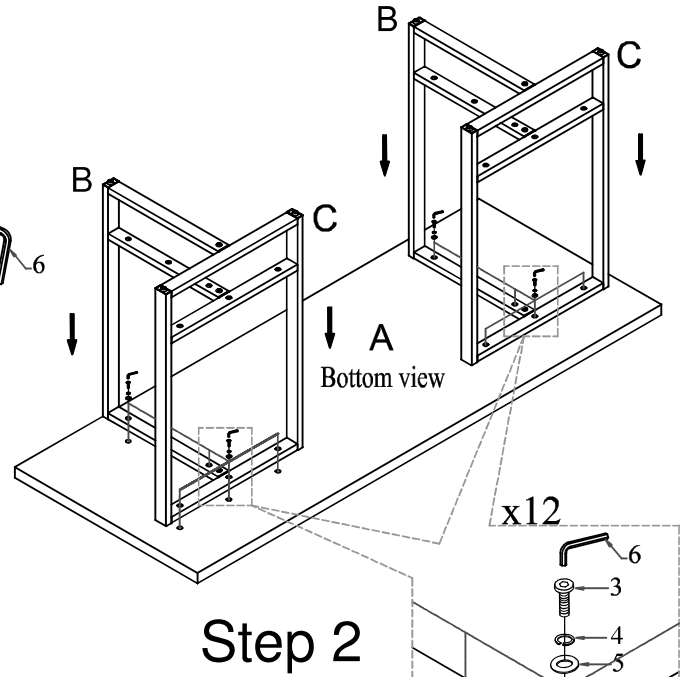
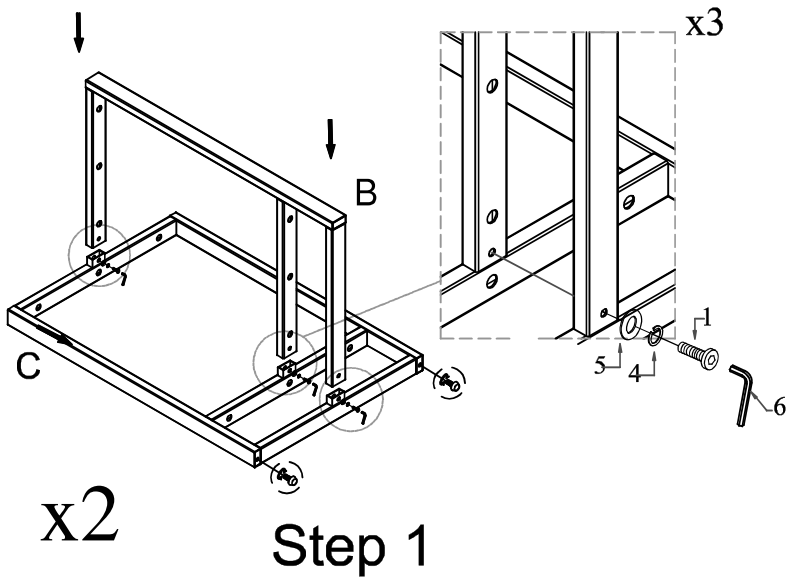
PART LISTS

NO.	Description	Sketch	Q'ty
A	Top Panel		1 PC
B	Bottom Frame		2 PCS
C	Front Frame		2 PCS
D	Cabinet With Drawer		2 PCS
E	Front & Back Hanger Bar		4 PCS
F	Side Hanger Bar		4 PCS

HARDWARE PACK (PUT IN 5415RF-15DKT CARTON)

NO.	Description	Sketch	Size	Q'ty
1	BOLT		1/4"-20 x 7/8"	10 PCS
2	BOLT		1/4"-20 x 1-3/8"	12 PCS
3	BOLT		1/4"-20 x 1-3/4"	12 PCS
4	SPRING WASHER		1/4"ID x 2/5"OD x 0.062"Tk	34 PCS
5	FLAT WASHER		9/32"ID x 5/8"OD x 0.080"Tk	34 PCS
6	ALLEN KEY		1/6"	1 PC
7	CONNECT PLATE		3" x 1-1/4" x 1/8"	2 PCS

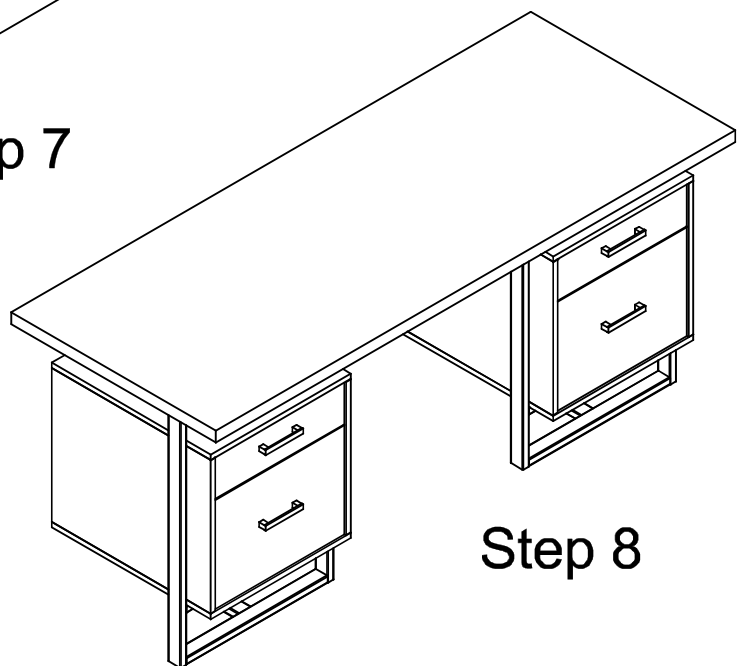
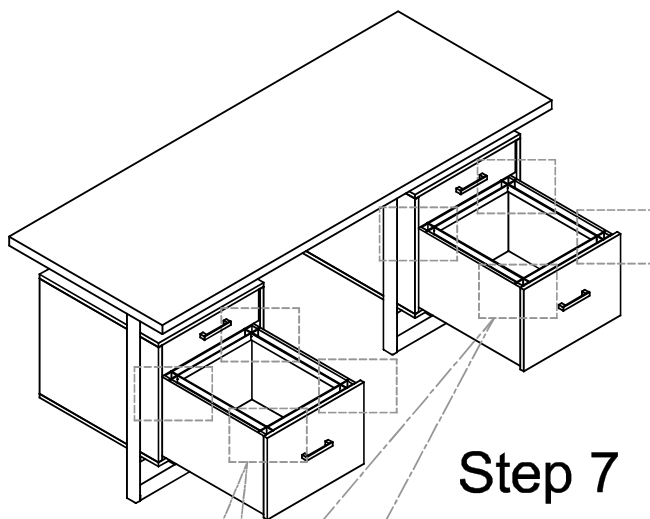
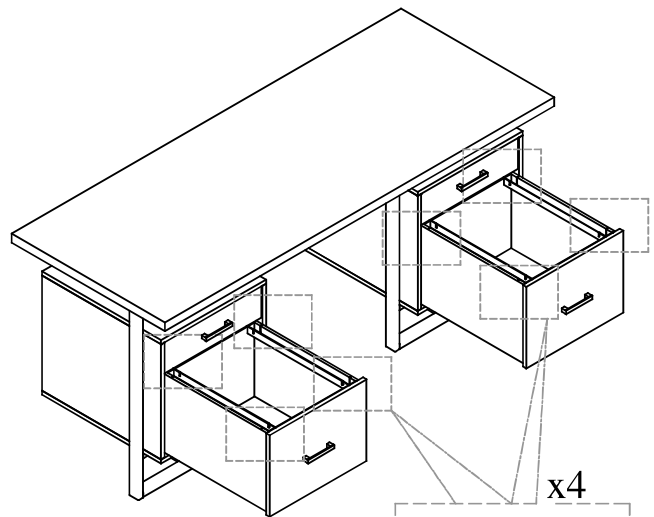
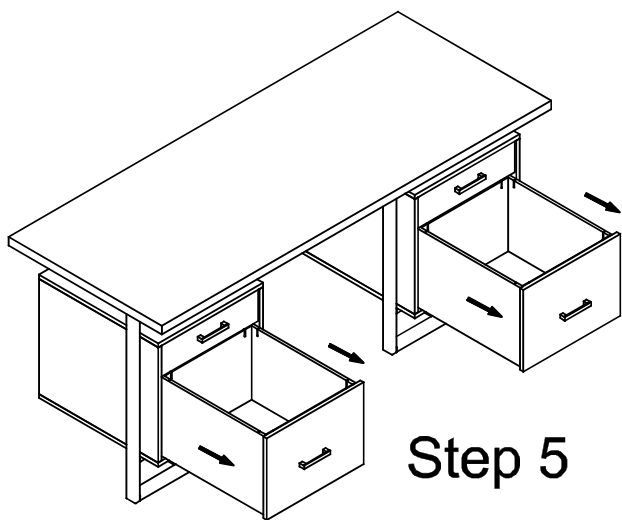
ASSEMBLY INSTRUCTION



Step 3

Step 4

ASSEMBLY INSTRUCTION



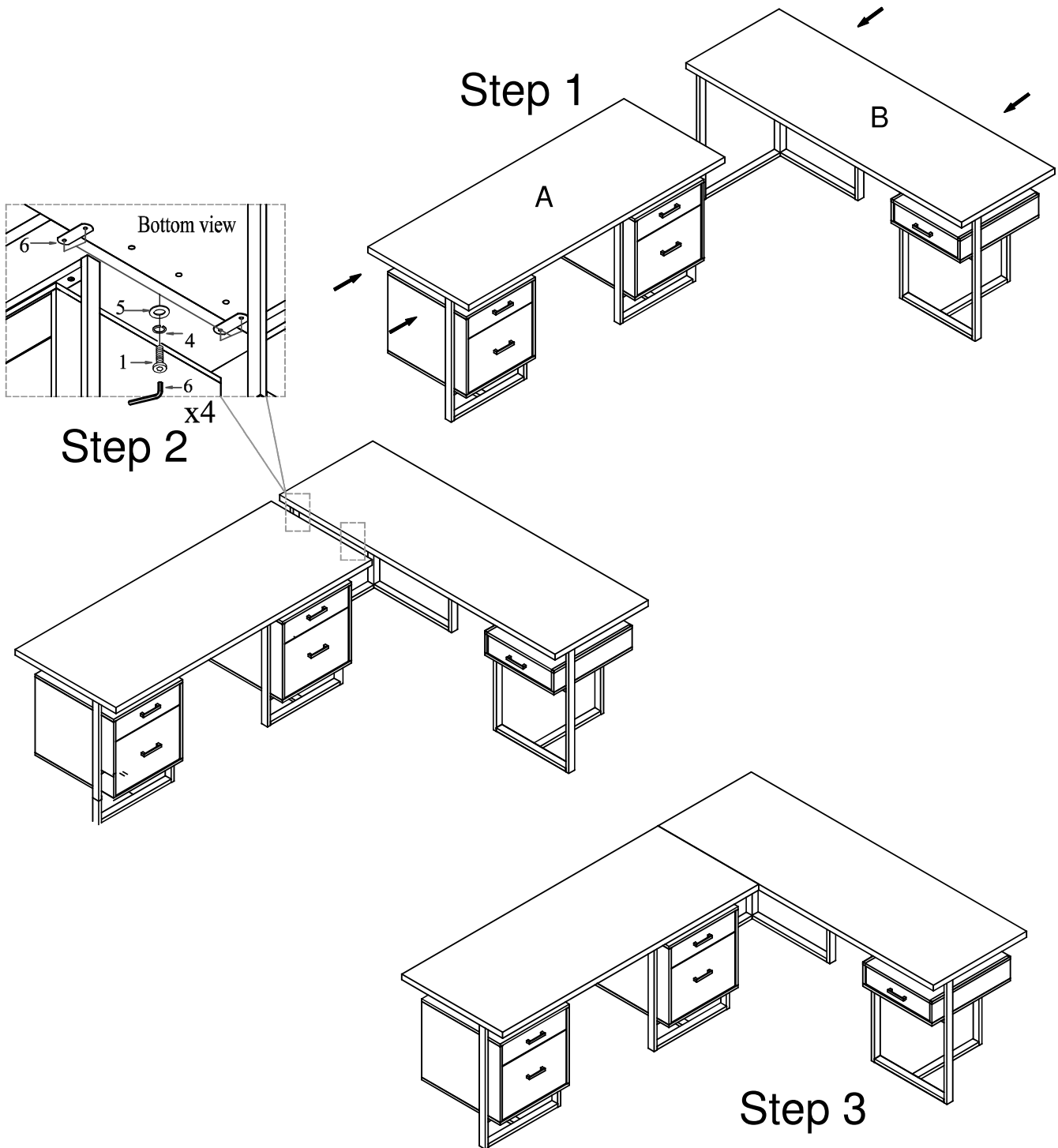
It is recommended to install protective pads under all legs and supports to avoid damage or scratches when placing furniture on a wood floor or other hard surface, and to limit indentation and prevent discoloration if placing on carpet.



Il est recommandé de placer des coussins protecteurs sous tous les pieds et toutes les bases des meubles pour éviter d'endommager ou d'égratigner les planchers en bois ou autres surfaces dures, et pour limiter l'empreinte et empêcher la décoloration quand les meubles reposent sur la moquette.

ASSEMBLY INSTRUCTION

ASSEMBLY WRITING DESK TO RETURN DESK



It is recommended to install protective pads under all legs and supports to avoid damage or scratches when placing furniture on a wood floor or other hard surface, and to limit indentation and prevent discoloration if placing on carpet.



Il est recommandé de placer des coussins protecteurs sous tous les pieds et toutes les bases des meubles pour éviter d'endommager ou d'égratigner les planchers en bois ou autres surfaces dures, et pour limiter l'empreinte et empêcher la décoloration quand les meubles reposent sur la moquette.

MADE IN VIETNAM