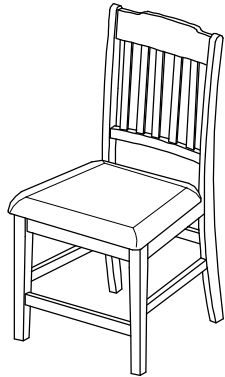




# ASSEMBLY INSTRUCTION INSTRUCTION D' ASSEMBLAGE

ITEM NO : 5162WW-24 COUNTER HEIGHT CHAIR/  
CHAISE HAUTEUR COMPTOIR



Thank you for purchasing this product. Please take time to read and follow the instructions below. Check that you have all parts and hardware before assembly. Parts apparently missing are often found in the packing materials. If you do not have all the parts listed, have your dealer contact us and they will be sent to you immediately.

Merci d'avoir acheté ce produit. Veuillez lire et suivre les instructions ci-dessous. Vérifiez avant le montage que vous avez toutes les pièces et fixations. Les pièces qui semblent manquer se trouvent souvent dans les matériaux d'emballage. Si vous n'avez pas toutes les pièces de la liste, demandez avotre détaillant et nous vous les enverrons immédiatement.

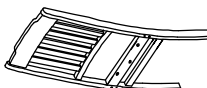
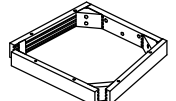
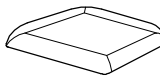
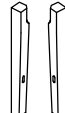
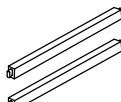



**It is recommended to install protective pads under all legs and supports to avoid damage or scratches when placing furniture on a wood floor or other hard surface, and to limit indentation and prevent discoloration if placing on carpet.**



**Il est recommandé de placer des coussins protecteurs sous tous les pieds et toutes les bases des meubles pour éviter d'endommager ou d'égratigner les planchers en bois ou autres surfaces dures, et pour limiter l'empreinte et empêcher la décoloration quand les meubles reposent sur la moquette.**

## PARTS LIST / LISTE DE PIÈCES

No	Sketch	Description	Quantity
A		Chair Back/ Dossier de Chaise	2PCS
B		Seat frame/ Cadre de siège	2PCS
C		Cushion Seat/ siège	2PCS
D		Front Leg (Left/Right)/ Pied Avant (Gauche/Droit)	4PCS
E		Side Stretcher(Left/Right)/ Barreau Latéral De Cote (Gauche/Droit)	4PCS
F		Front Stretcher/ Barreau Avant	2PCS

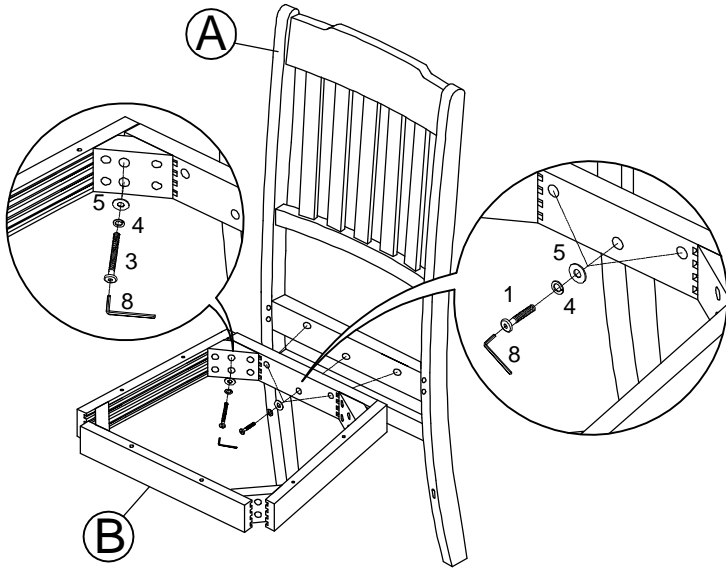
## HARDWARE LIST / LISTE DE QUINCAILLERIE

No	Description	Size	Sketch	Quantity
1	Bolt / Boulon	1/4" x 40mm		6PCS
2	Bolt / Boulon	1/4" x 60mm		8PCS
3	Bolt / Boulon	1/4" x 75mm		8PCS
4	Lock Washer / Rondelle d'arrêt	1/4"		22PCS
5	Flat Washer / Rondelle Plate	1/4" x 19mm		22PCS
6	Screws/ Vis	#4 x 38mm		12PCS
7	Screws/ Vis	#4 x 38mm		12PCS
8	Allen Key / Clè Allen	4mm		1PC

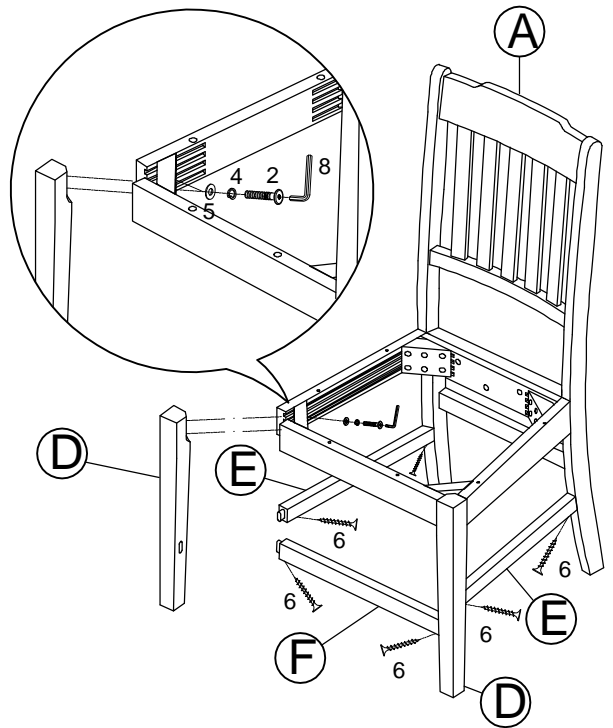
\*\* SCREWDRIVER (NOT PROVIDED) 

\*\* ABOVE HARDWARE ARE PACKED IN #5162WW-24 FOR ASSEMBLY

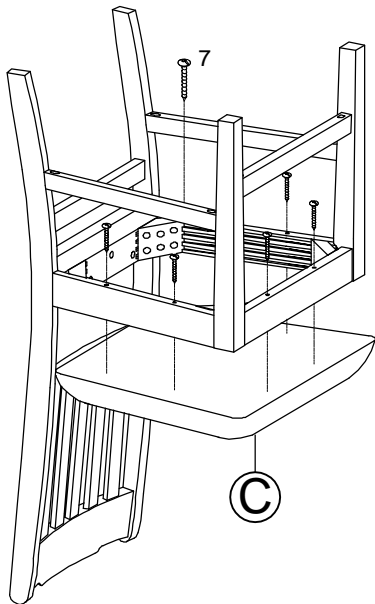
STEP 1 / ÉTAPE 1



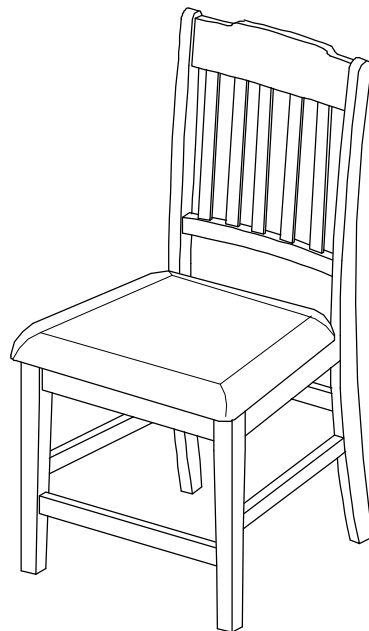
STEP 2 / ÉTAPE 2



STEP 3 / ÉTAPE 3



ASSEMBLY COMPLETED / ASSEMBLAGE COMPLÉTÉ



Do not tighten bolts until completely assembled.  
Ne pas serrer les boulons jusqu'à ce que le montage soit complètement terminé.