

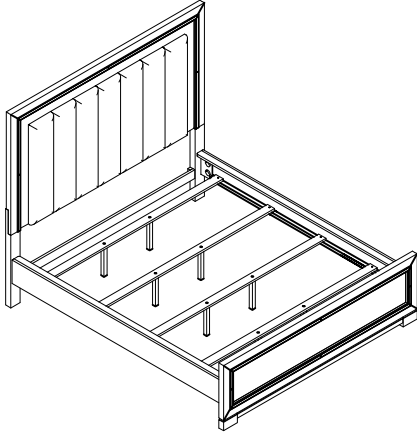


ASSEMBLY INSTRUCTIONS INSTRUCTIONS D'ASSEMBLAGE

ITEM NO: 2506K-1/K-2/-3CK CALIFORNIA KING BED / TRES GRAND LIT CALIFORNIEN
2506K-1 KING HEADBOARD/ TÊTE DE LIT - TRES GRAND LIT
2506K-2 KING FOOTBOARD & SLAT/ PIED DE LIT - TRES GRAND LIT & LATTES
2506K-3CK CK SIDE RAIL/ CK LONGERONS-TRES GRAND LIT CALIFORNIEN

Thank you for purchasing this product. Please take time to read and follow the instructions below. Check that you have all parts and hardware before assembly. Parts apparently missing are often found in the packing materials. If you do not have all the parts listed, have your dealer contact us and they will be sent to you immediately.

Merci d'avoir acheté ce produit. Veuillez lire et suivre les instructions ci-dessous. Vérifiez avant le montage que vous avez toutes les pièces et fixations. Les pièces qui semblent manquer se trouvent souvent dans les matériaux d'emballage. Si vous n'avez pas toutes les pièces de la liste, demandez à votre détaillant et nous vous les enverrons immédiatement.



It is recommended to install protective pads under all legs and supports to avoid damage or scratches when placing furniture on a wood floor or other hard surface, and to limit indentation and prevent discoloration if placing on carpet.



Il est recommandé de placer des coussins protecteurs sous tous les pieds et toutes les bases des meubles pour éviter d'endommager ou d'égratigner les planchers en bois ou autres surfaces dures, et pour limiter l'empreinte et empêcher la décoloration quand les meubles reposent sur la moquette.



Hardware may loosen over time. Periodically check to make sure all connections are tight. Re-tighten if necessary.



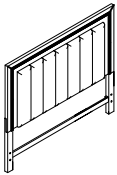
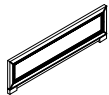
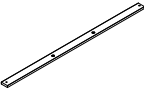
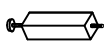
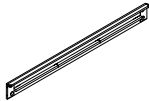
Le matériel peut se desserrer au fil du temps. Vérifiez périodiquement que toutes les connexions sont serrées. Serrer à nouveau si nécessaire.









Foundation/box spring required, sold separately.



Fondation/sommier tapissier requis, vendu séparément.

2506K-1 PART LIST / LISTE DE PIÈCES			
No.	Sketch	Description	Q'ty
1		King Headboard / Tête De Lit - Tres Grand Lit	1PC
2506K-2 PARTS LIST / LISTE DE PIÈCES			
No.	Sketch	Description	Q'ty
2		King Footboard / Pied De Lit - Tres Grand Lit	1PC
3		Slats / Lattes	4PCS
4		Support Legs / Support Pour Transverses	8PCS
2506K-3CK PART LIST / LISTE DE PIÈCES			
5		CK Side Rails / CK Longerons - Tres Grand Lit Californien	2PCS

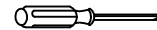
HARDWARE LISTS / LISTE DE QUINCAILLERIE				
No.	Description	Size	Sketch	Q'ty
A	Bolt / Boulon	Ø5/16"-18 x 3-1/2"		8PCS
B	Curved Washer / Rondelle Courbe	Ø5/16"		8PCS
C	Lock Washer / Rondelle D'Arrêt	Ø5/16" x 11/32" x 1/2"		8PCS
D	Hex Nut / Écrou Hexagonal	Ø5/16" x 1/2"		8PCS
E	Wrench / Clé	1/2" x 3-1/2"		1PC
F	Screw / Vis	# 4 x 1-3/16"		8PCS

**ABOVE HARDWARE ARE PACKED IN 2506K-2 FOR ASSEMBLY

**Le quincaillerie au dessus est dans #2506K-2 pour l'assemblage

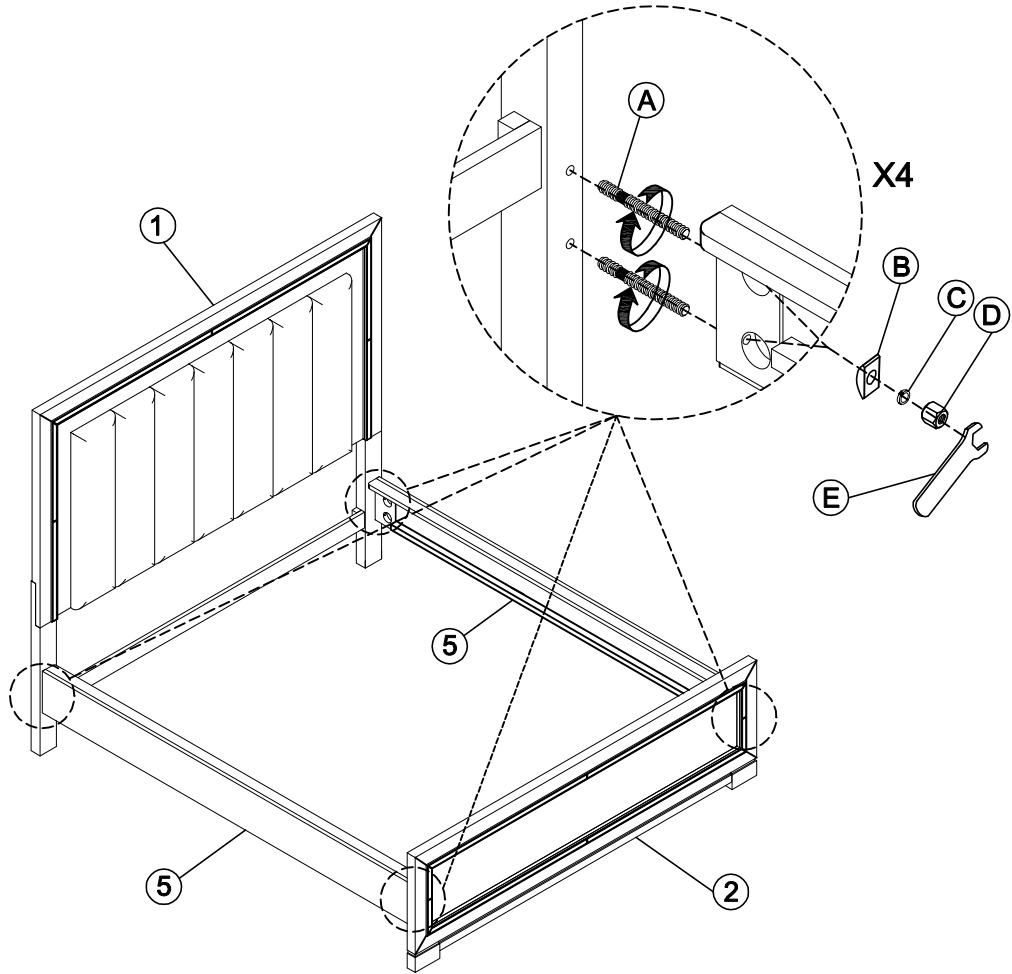
** SCREWDRIIVER (NOT PROVIDED).

** Tournevis (Not Fourni)

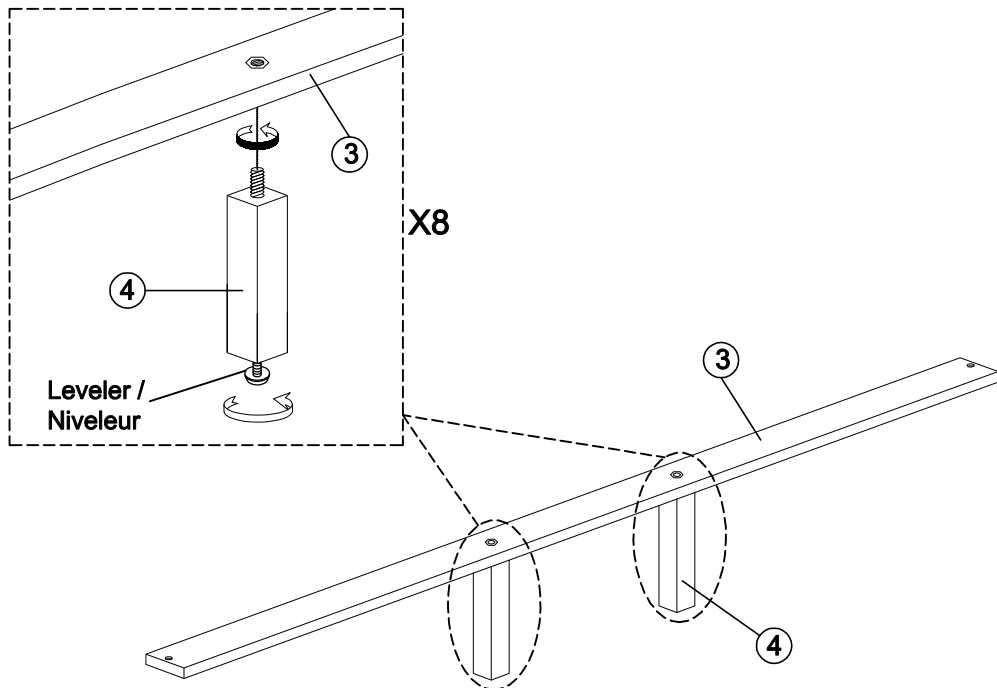


** Do Not Tighten Bolts Until Completely Assembled / Ne Pas Serrer Les Boulons Jusqu'à Ce Que Le Montage Soit Completment Termine.

STEP 1 / ÉTAPE 1

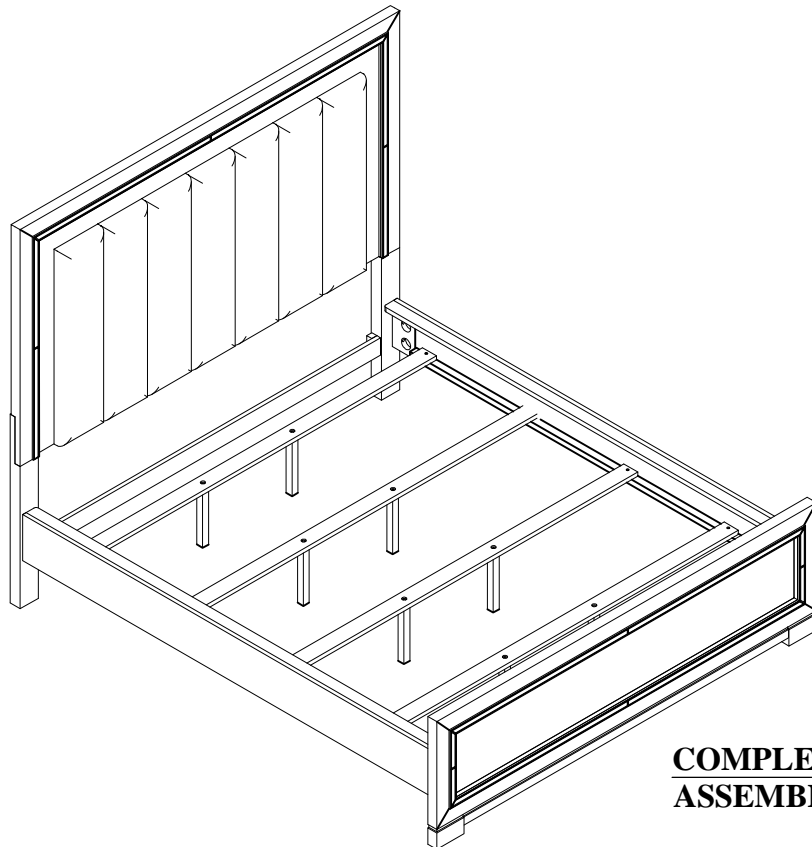
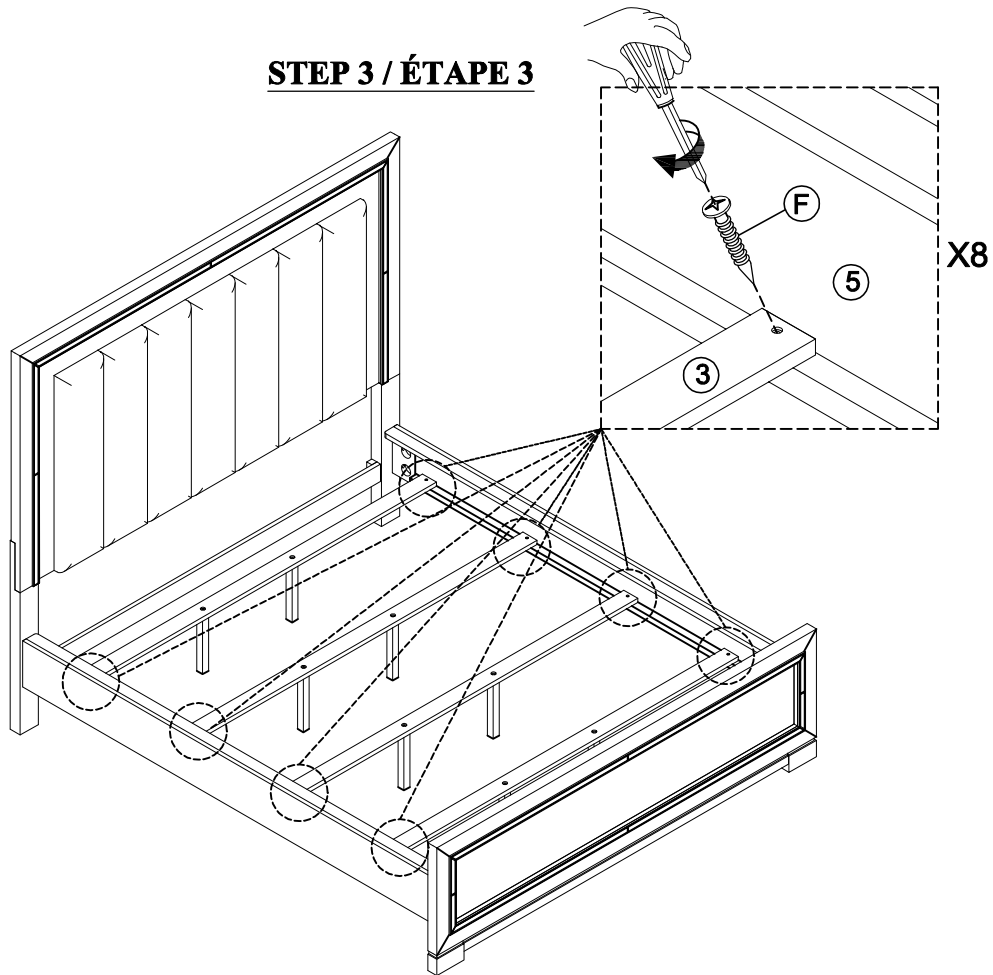


STEP 2 / ÉTAPE 2



** Do Not Tighten Bolts Until Completely Assembled / Ne Pas Serrer Les Boulons Jusqu'à Ce Que Le Montage Soit Completment Termine.

STEP 3 / ÉTAPE 3



**COMPLETED ASSEMBLY /
ASSEMBLEE COMPLETEE**

** Do Not Tighten Bolts Until Completely Assembled / Ne Pas Serrer Les Boulons Jusqu'à Ce Que Le Montage Soit Completment Termine.