



# ASSEMBLY INSTRUCTIONS INSTRUCTIONS D'ASSEMBLAGE

ITEM NO: 2506-1/-2/-3 QUEEN BED / GRAND LIT

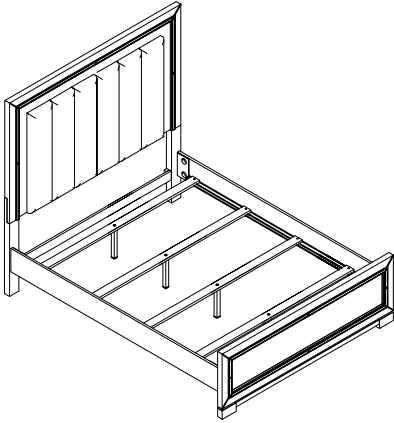
2506-1 QUEEN HEADBOARD/ TÊTE DE LIT - GRAND LIT

2506-2 QUEEN FOOTBOARD & SLAT/ PIED DE LIT - GRAND LIT & LATTES

2506-3 QUEEN/EK SIDE RAIL/ LONGERONS-GRAND LIT/ TRES GRAND LIT

Thank you for purchasing this product. Please take time to read and follow the instructions below. Check that you have all parts and hardware before assembly. Parts apparently missing are often found in the packing materials. If you do not have all the parts listed, have your dealer contact us and they will be sent to you immediately.

Merci d'avoir acheté ce produit. Veuillez lire et suivre les instructions ci-dessous. Vérifiez avant le montage que vous avez toutes les pièces et fixations. Les pièces qui semblent manquer se trouvent souvent dans les matériaux d'emballage. Si vous n'avez pas toutes les pièces de la liste, demandez à votre détaillant et nous vous les enverrons immédiatement.



It is recommended to install protective pads under all legs and supports to avoid damage or scratches when placing furniture on a wood floor or other hard surface, and to limit indentation and prevent discoloration if placing on carpet.



Il est recommandé de placer des coussins protecteurs sous tous les pieds et toutes les bases des meubles pour éviter d'endommager ou d'égratigner les planchers en bois ou autres surfaces dures, et pour limiter l'empreinte et empêcher la décoloration quand les meubles reposent sur la moquette.



Hardware may loosen over time. Periodically check to make sure all connections are tight. Re-tighten if necessary.



Le matériel peut se desserrer au fil du temps. Vérifiez périodiquement que toutes les connexions sont serrées. Serrer à nouveau si nécessaire.



Foundation/box spring required, sold separately.



Fondation/sommier tapissier requis, vendu séparément.

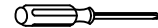
2506-1 PART LIST / LISTE DE PIÈCES			
No.	Sketch	Description	Q'ty
1		Queen Headboard / Tête De Lit - Grand Lit	1PC
2506-2 PARTS LIST / LISTE DE PIÈCES			
No.	Sketch	Description	Q'ty
2		Queen Footboard / Pied De Lit - Grand Lit	1PC
3		Slats / Lattes	4PCS
4		Support Legs / Support Pour Transverses	4PCS
2506-3 PART LIST / LISTE DE PIÈCES			
5		Queen/EK Side Rails / Longerons - Grand Lit / Tres Grand Lit	2PCS

HARDWARE LISTS / LISTE DE QUINCAILLERIE				
No.	Description	Size	Sketch	Q'ty
A	Bolt / Boulon	Ø5/16"-18 x 3-1/2"		8PCS
B	Curved Washer / Rondelle Courbe	Ø5/16"		8PCS
C	Lock Washer / Rondelle D'Arrêt	Ø5/16" x 11/32" x 1/2"		8PCS
D	Hex Nut / Écrou Hexagonal	Ø5/16" x 1/2"		8PCS
E	Wrench / Clé	1/2" x 3-1/2"		1PC
F	Screw / Vis	# 4 x 1-3/16"		8PCS

\*\*ABOVE HARDWARE ARE PACKED IN 2506-2 FOR ASSEMBLY

\*\*Le quincaillerie au dessus est dans #2506-2 pour l'assemblage

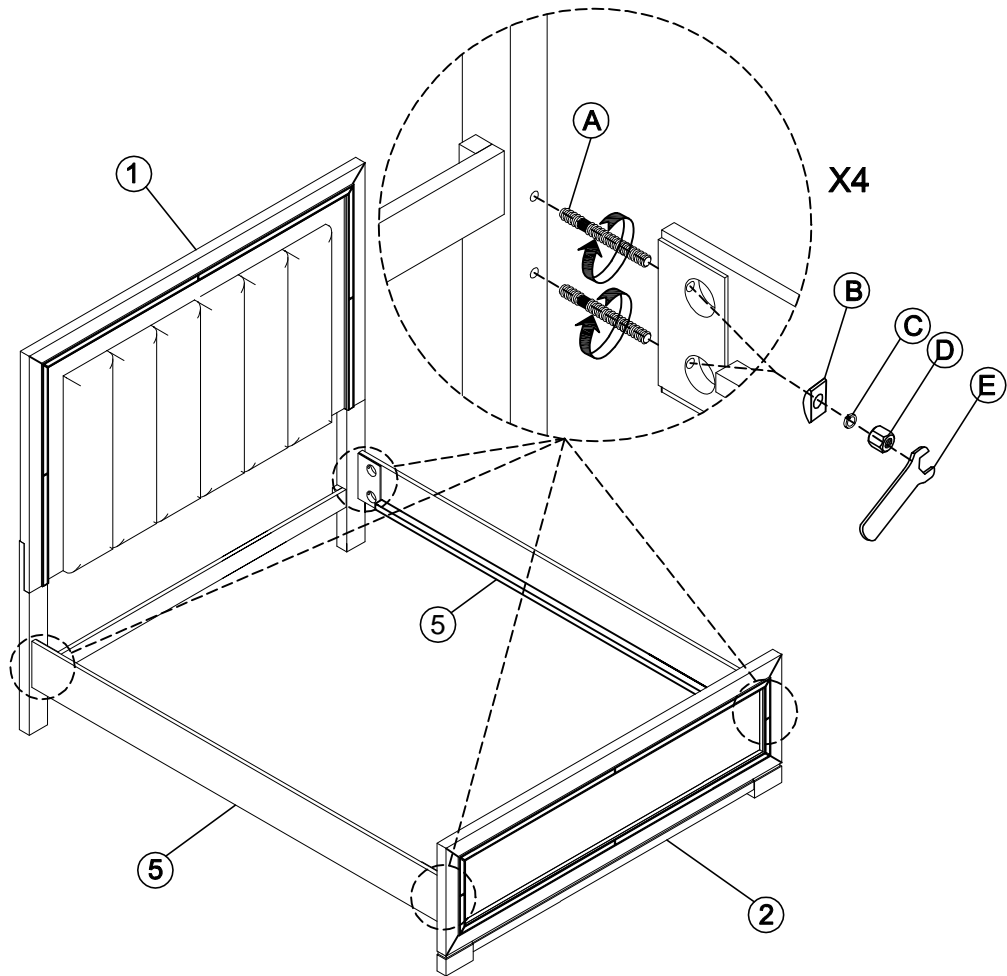
\*\* SCREWDRIVER (NOT PROVIDED).



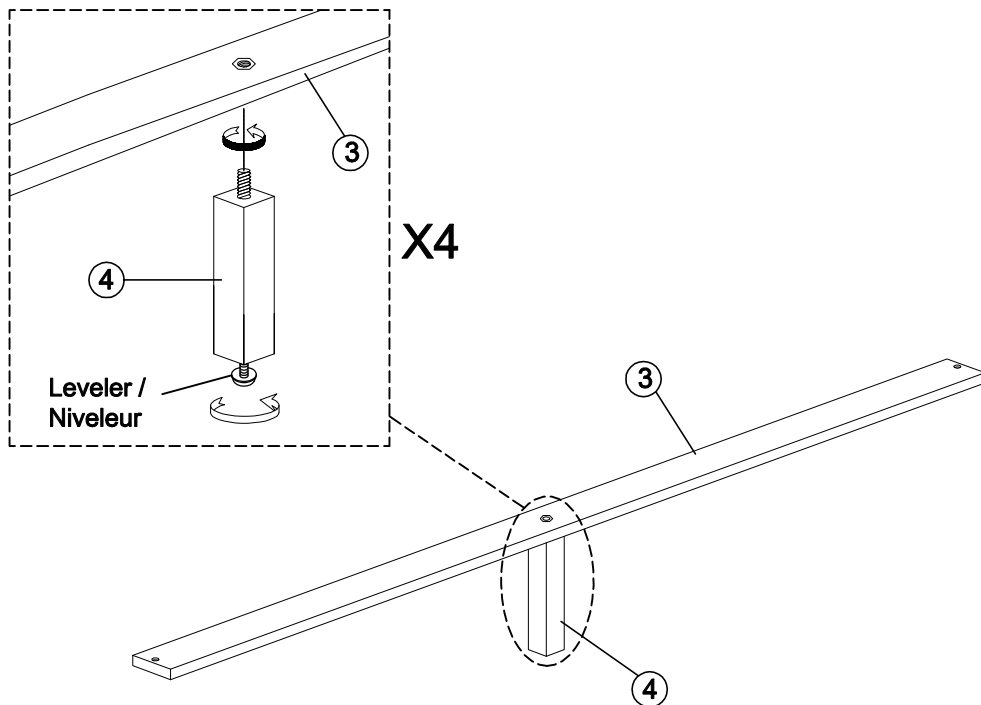
\*\* Tournevis (Not Fourni)

\*\* Do Not Tighten Bolts Until Completely Assembled / Ne Pas Serrer Les Boulons Jusqu'à Ce Que Le Montage Soit Completment Termine.

## STEP 1 / ÉTAPE 1

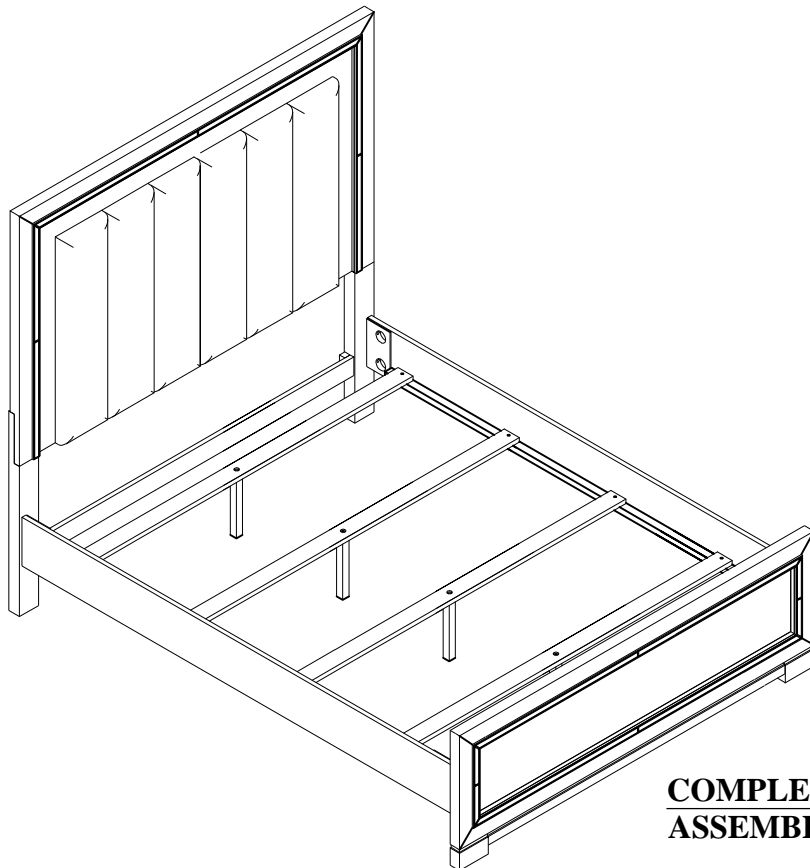
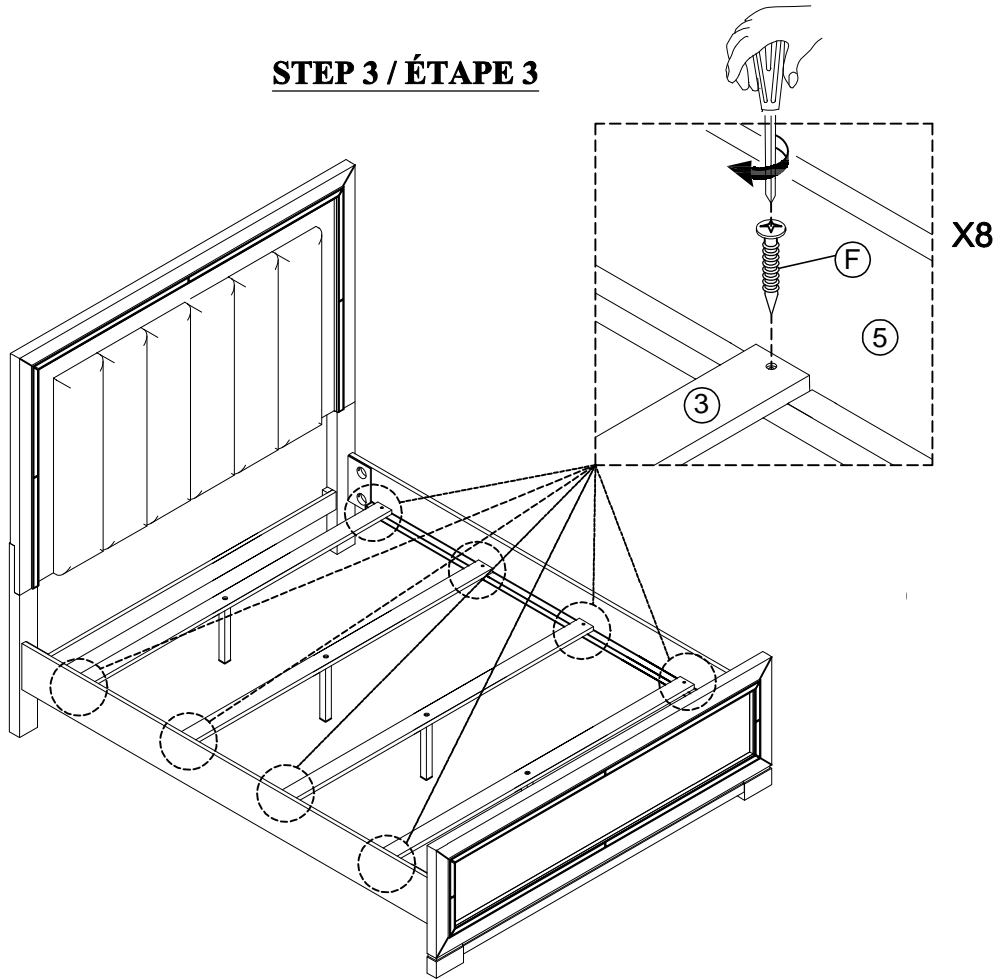


## STEP 2 / ÉTAPE 2



\*\* Do Not Tighten Bolts Until Completely Assembled / Ne Pas Serrer Les Boulons Jusqu'à Ce Que Le Montage Soit Completment Termine.

**STEP 3 / ÉTAPE 3**



**COMPLETED ASSEMBLY /  
ASSEMBLÉE COMPLÈTEE**

\*\* Do Not Tighten Bolts Until Completely Assembled / Ne Pas Serrer Les Boulons Jusqu'à Ce Que Le Montage Soit Complètement Terminé.