



# ASSEMBLY INSTRUCTION INSTRUCTIONS D'ASSEMBLAGE

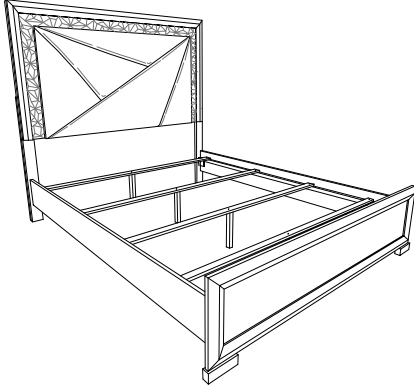
ITEM NO : 2469 - 1 / 2469 - 3  
QUEEN BED / GRAND LIT

2469 - 1  
QUEEN HEADBOARD WITH LED LIGHT, FOOTBOARD,  
SLATS, & SUPPORT LEG

2469 - 3  
QUEEN / EK SIDE RAILS

Thank you for purchasing this product. Please take time to read and follow the instruction below. Check that you have all parts and hardware before assembly. Parts apparently missing are often found in the packing materials. If you do not have all the parts listed, have your dealer contact us and they will be sent to you immediately.

Merci d'avoir achete ce produit. Veuillez lire et suivre les instructions ci-dessous. Verifiez avant le montage que vous avez toutes les pieces et fixations. Les pieces qui semblent manquer se trouvent souvent dans les materiaux d'emballage. Si vous n'avez pas toutes les pieces de la liste, demandez a votre detailliant et nous vous les enverrons immediatement.



**It is recommended to install protective pads under all legs and supports to avoid damage or scratches when placing furniture on a wood floor or other hard surface, and to limit indentation and prevent discoloration if placing on carpet.**



**Il est recommande de placer des coussins protecteurs sous tous les pieds et toutes les bases des meubles pour eviter d'endommager ou d'egrantigner les planchers en bois ou autres surfaces dures, et pour limiter l'empreinte et empecher la decolorations quand les meubles reposent sur la moquette.**



**Hardware may loosen over time. Periodically check to make sure all connections are tight. Re-tighten if necessary.**



**Le materiel peut se desserrer au fil du temps. Verifiez periodically que toutes les connexions sont serrées. Serrer a nouveau si nécessaire.**



**Foundation / box spring required, sold separetely.**



**Fondation / sommier tapissier requis, vendu separement.**

## 2469-1 PART LIST / LISTE DE PIECES

NO	SKETCH	DESCRIPTION	QTY/PCS
1		HEADBOARD WITH LED LIGHT / TETE DE LIT	1 PC
2		HEADBOARD LEG - LEFT / PIED GAUCHE	1 PC
3		HEADBOARD LEG - RIGHT / PIED DROITE	1 PC
4		FOOTBOARD / PIED DE LIT	1 PC
5		SLAT / LATTES	4 PCS
6		SUPPORT LEG / SUPPORT POUR TRANSVERSE	4 PCS

## 2469-3 PART LIST / LISTE DE PIECES

NO	SKETCH	DESCRIPTION	QTY/PCS
7		SIDE RAIL	2 PCS

NOTE : YOU WILL ALSO NEED A PHILIP SCREWDRIVER (NOT PROVIDED)  
REMARQUE: VOUS AUREZ EGALEMENT BESOIN D'UN TOURNEVIS (NON INCLUS)

## HARDWARE LIST / LISTE DE QUINCAILLERIE

NO	SKETCH	DESCRIPTION	QTY/PCS
A		JCBC BOLT / BOULON M6 x 35mm	6 PCS
B		SPRING WASHER / RONDELLE D'ARRET M6	6 PCS
C		FLAT WASHER / RONDELLE PLATE 19mm	6 PCS
D		ALLEN KEY / CLE ALLEN M4	1 PC
E		ALLEN KEY / CLE ALLEN M5	1 PC
F		SCREW / VIS M4 x 32mm	8 PCS
G		JCBC BOLT / BOULON M6 x 50mm	4 PCS
H		ADAPTER / ADAPTATEUR	1 PC

\*ABOVE HARDWARE ARE PACKED IN 2469-1 FOR ASSEMBLY.  
\*LE QUINCAILLERIE EST DANS 2469-1 POUR L' ASSEMBLAGE.



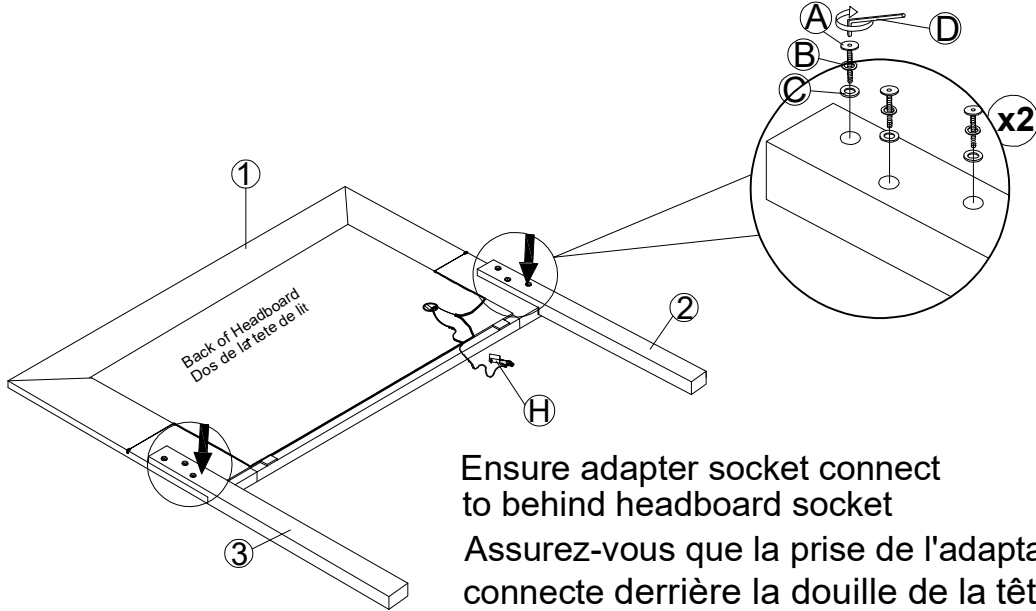
# ASSEMBLY INSTRUCTION INSTRUCTIONS D'ASSEMBLAGE

ITEM NO : 2469 - 1 / 2469 - 3  
QUEEN BED / GRAND LIT

2469 - 1  
QUEEN HEADBOARD WITH LED LIGHT, FOOTBOARD,  
SLATS, & SUPPORT LEG

2469 - 3  
QUEEN / EK SIDE RAILS

## STEP 1 / ETAPE 1



### Safety Warning:

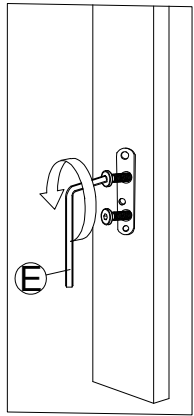
Insert the polarized plug to the proper outlet to turn the light on and unplug to turn the light off.  
It is not recommended to use the light continuously for more than 12 hours

### Avertissement De Sécurité:

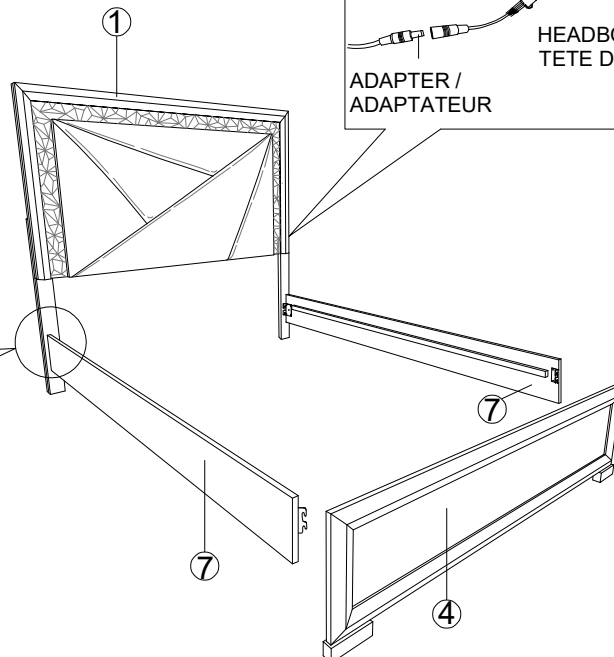
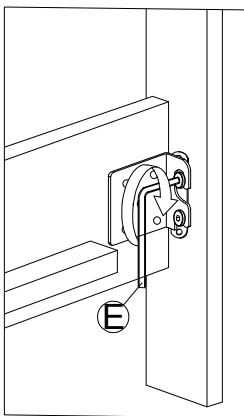
Pour allumer la lumière, veuillez insérer la fiche polarisée a la prise murale appropriée et simplement deconnecter po  
li n'est pas recommande d'utiliser la lueimeire continuellement pour plus de 12 heures.

## STEP 2 / ETAPE 2

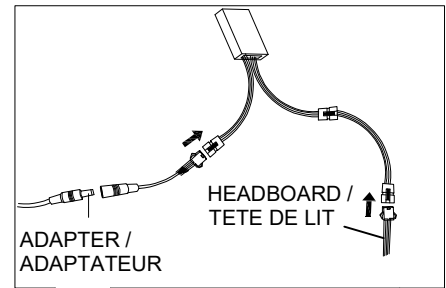
**STEP 2.1**  
**LOOSEN /**  
**DESSERRER**



**STEP 2.2**  
**TIGHTEN /**  
**SERRER**



## STEP 2.3 / ETAPE 2.3



DO NOT TIGHTEN BOLTS UNTIL COMPLETELY ASSEMBLED.  
NE PAS SERRER LES BOULONS JUSQU'A CE QUE LE MONTAGE SOIT COMPLETMENT



# ASSEMBLY INSTRUCTION INSTRUCTIONS D'ASSEMBLAGE

ITEM NO : 2469 - 1 / 2469 - 3  
QUEEN BED / GRAND LIT

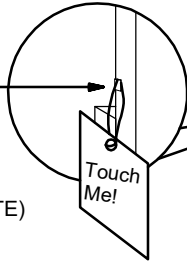
2469 - 1  
QUEEN HEADBOARD WITH LED LIGHT, FOOTBOARD,  
SLATS, & SUPPORT LEG

2469 - 3  
QUEEN / EK SIDE RAILS

## STEP 3 / ETAPE 3

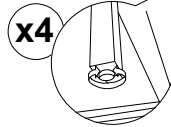
**LIGHTING TOUCH  
SWITCH (LEFT & RIGHT)  
(3 WAY LIGHT)**

Commutateur tactile de la  
lumière (GAUCHE & DROITE)  
(LUMIERE A 3 MODES)



## STEP 3.3 / ETAPE 3.3

## STEP 3.2 / ETAPE 3.2



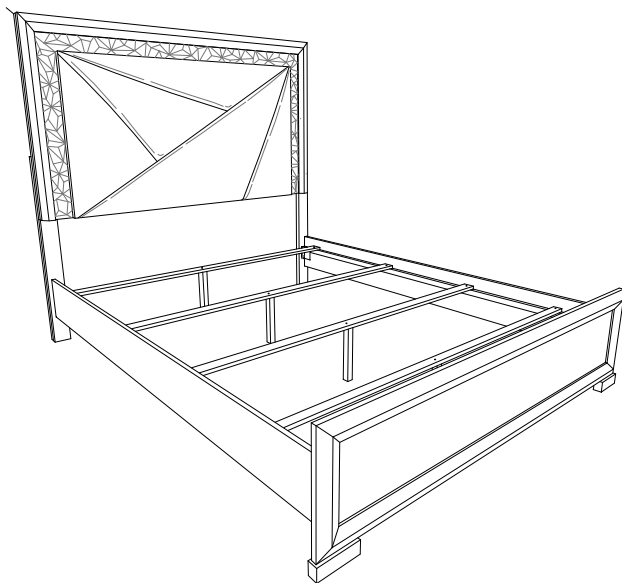
Note :- Adjust leveller to stabilize /  
Remarque: Ajustez le niveleur pour  
stabiliser

## STEP 3.1 / ETAPE 3.1

## STEP 4 / ETAPE 4



## SAFETY WARNING / AVERTISSEMENT DE SECURITE



- AVOID CONTINUOUS USE OVER 12 HOURS.
- ALWAYS UNPLUG BEFORE CLEANING, MOVING, OR LONG STORAGE.
- KEEP CORDS AWAY FROM HEAT AND SHRAP OBJECTS.
- STOP USE AND UNPLUG IMMEDIATELY IF ABNORMAL SMELL OR SMOKE APPEARS.

- EVITEZ UNE UTILISATION CONTINUE DE PLUS DE 12 HEURES.
- DERANCHEZ TOUJOURS AVANT LE NETTOYAGE, LE DEPLACEMENT OU UN LONG STOCKAGE
- GARDEZ LES CABLES ELOIGNES DE LA CHALEUR ET DES OBJETS TRANCHANTS.
- ARRETEZ IMMEDIATEMENT L'UTILISATION ET DEBRANCHEZ SI UNE ODEUR ANORMALE OU DE LA FUMEE APPARAIT.

**COMPLETED / COMPLETÉ**

DO NOT TIGHTEN BOLTS UNTIL COMPLETELY ASSEMBLED.  
NE PAS SERRER LES BOULONS JUSQU'A CE QUE LE MONTAGE SOIT COMPLETMENT