

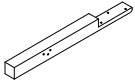

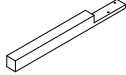




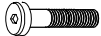


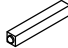



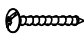
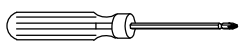
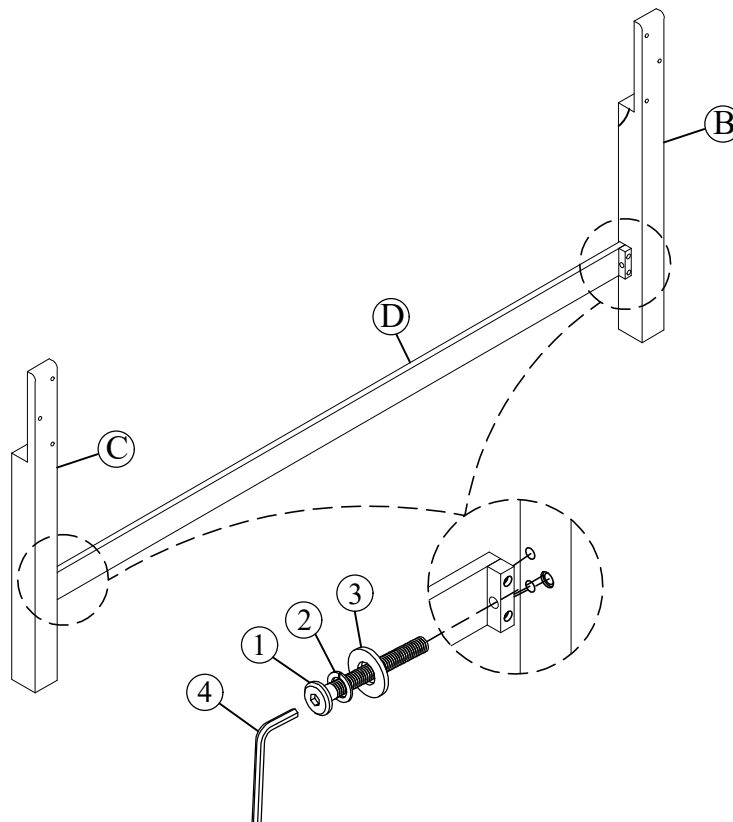


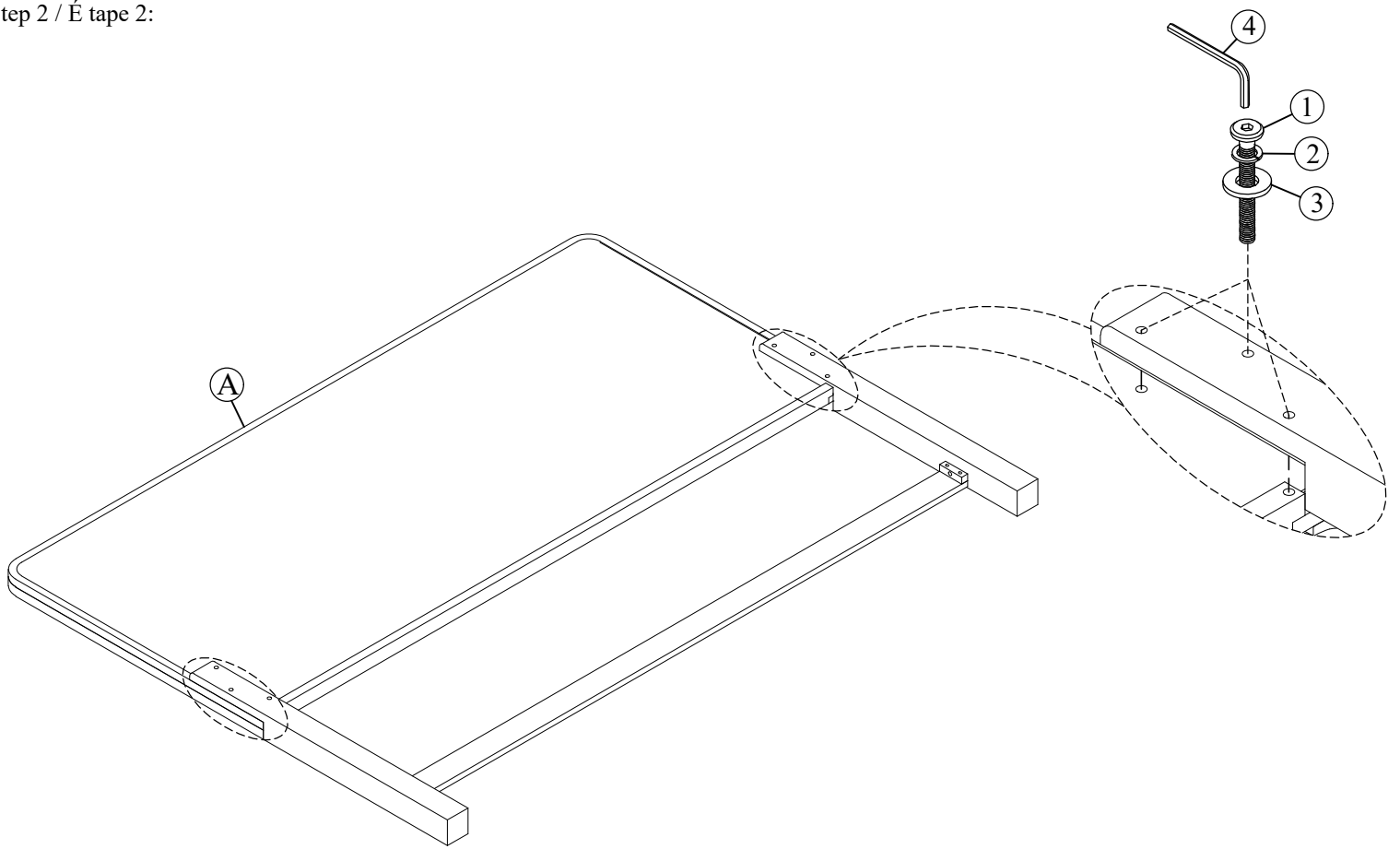
Thank you for purchasing this quality product. Be sure to check all packing material carefully for small parts that may have come loose inside the carton during shipment.
 Merci d'avoir acheté ce produit de qualité. Assurez-vous de vérifier soigneusement tout le matériel d'emballage pour les petites pièces qui pourraient s'être détachées à l'intérieur du carton pendant le transport.

| PARTS LIST HEADBOARD 2350K-1 / LISTE DES PIECES TÊTE DE LIT 2350K-1 | | | | HARDWARE LIST HEADBOARD 2350K-1 / LISTE DE QUINCAILLERIE TÊTE DE LIT 2350K-1 | | | | |
|---|---|---|------------|---|--------------------------------|---|------------------|------------|
| NO./ N° | Description | Sketch / esquisser | Q'ty / Qté | NO./ N° | Description | Sketch / esquisser | Size / Dimension | Q'ty / Qté |
| A | UPH headboard/Tête de lit UPH |  | 1PC | 1 | Long Bolt / Boulon Longue |  | Ø5/16" x 50mm | 8PCS |
| B | LSF Headboard Leg / Pied de tête de lit LSF |  | 1PC | 2 | Lock Washer / Rondelle D'arrêt |  | Ø5/16"x13D x 2mm | 8PCS |
| C | RSF Headboard Leg / Pied de tête de lit RSF |  | 1PC | 3 | Flat Washer / Rondelle Plate |  | Ø5/16"x19D x 2mm | 8PCS |
| D | Bottom stretcher / Civière inférieure |  | 1PC | 4 | Allen Key / Clè Allen |  | 4mm | 1PC |
| PARTS LIST FOOT BOARD 2350K-2 / LISTE DES PIECES TÊTE DE LIT MARCHEPIED 2350K-2 | | | | HARDWARE LIST RAIL 2350-3 / LISTE DE QUINCAILLERIE RAIL 2350-3 | | | | |
| E | UPH footboard/Marchepied UPH |  | 1PC | 5 | Short Bolt / Boulon Court |  | Ø5/16" x 25mm | 12PCS |
| F | Slat / Lattes |  | 5PCS | 6 | Lock Washer / Rondelle D'arrêt |  | Ø5/16"x13D x 2mm | 12PCS |
| G | Support Leg / Jambe de soutien |  | 10PCS | 7 | Flat Washer / Rondelle Plate |  | Ø5/16"x19D x 2mm | 12PCS |
| | | | | 8 | Allen Key / Clè Allen |  | 4mm | 1PC |
| PARTS LIST RAIL 2350-3 / LISTE DES PIECES TÊTE DE LIT RAIL 2350-3 | | | | HARDWARE LIST FOOTBOARD 2350K-2 / LISTE DE QUINCAILLERIE MARCHEPIED 2350K-2 | | | | |
| H | Side Rail / Rail latéral |  | 2PCS | 9 | Screw/ Vis |  | # 4 x 30mm | 10PCS |
| | | | | * SCREW DRIVER (NOT PROVIDED) TOURNEVIS (NOT INCLUS)  | | | | |

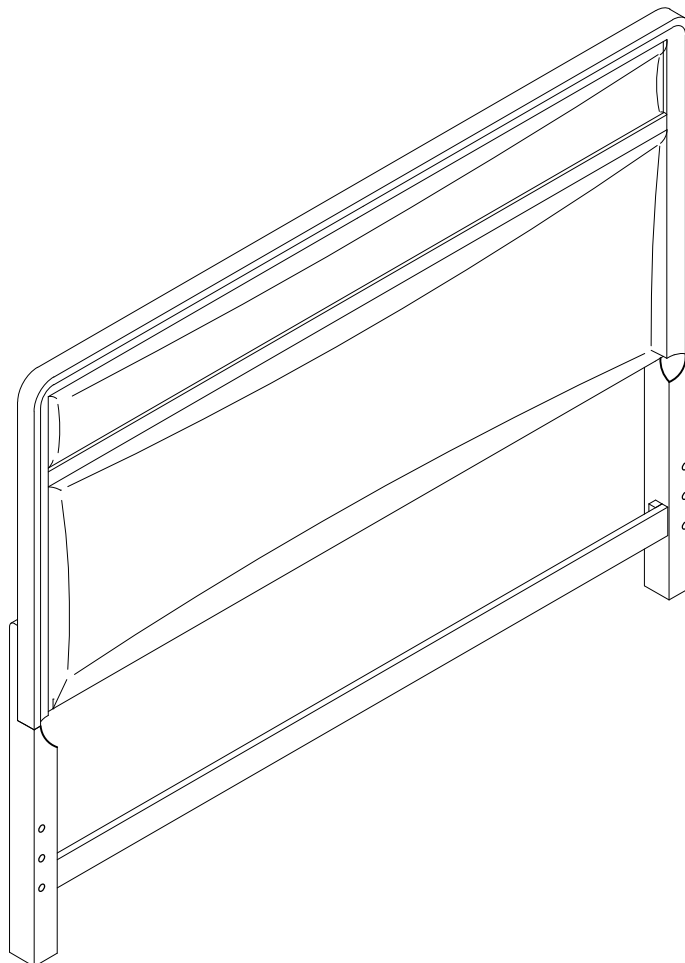
Step 1 / Étape 1:



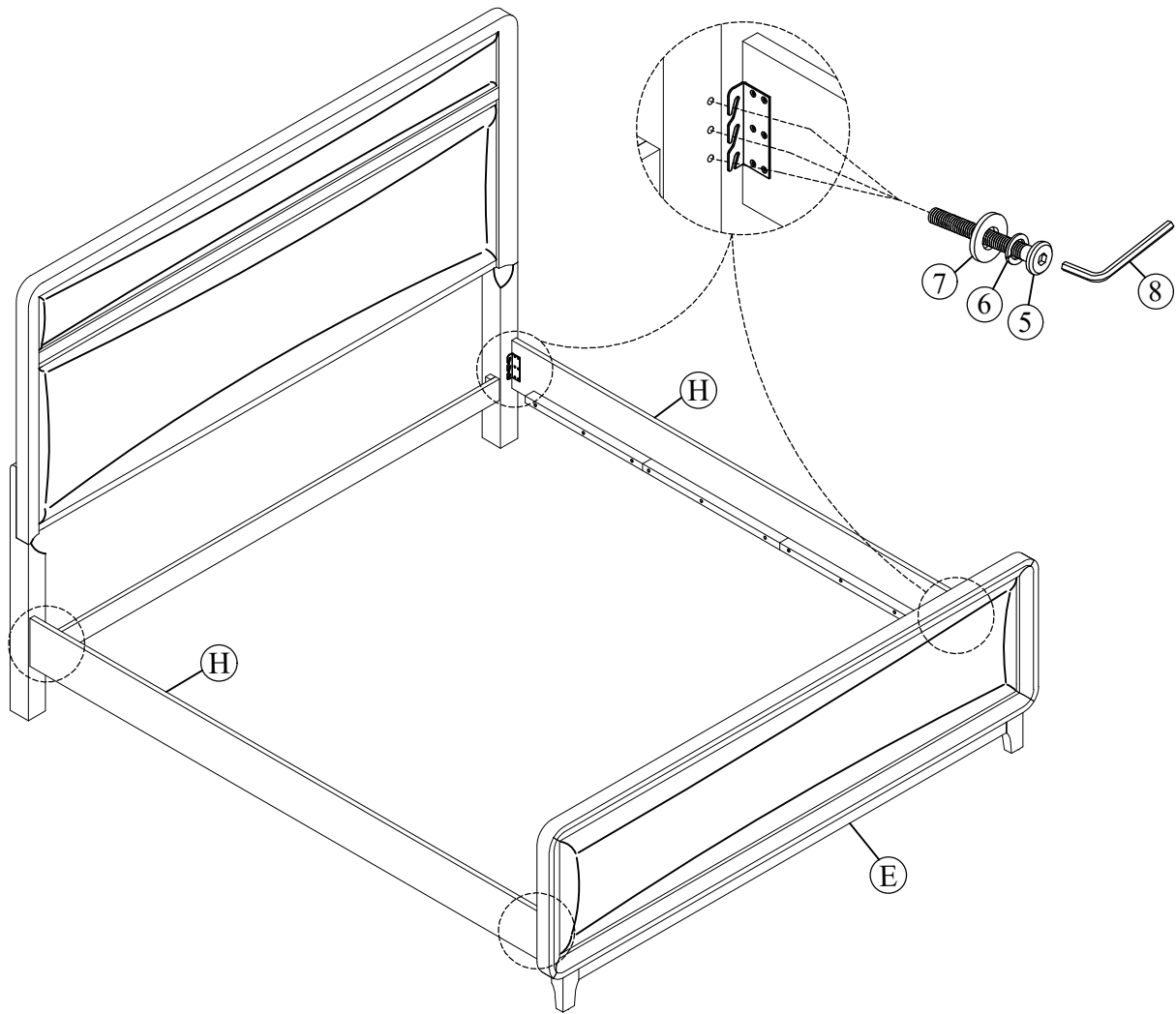
Step 2 / Étape 2:



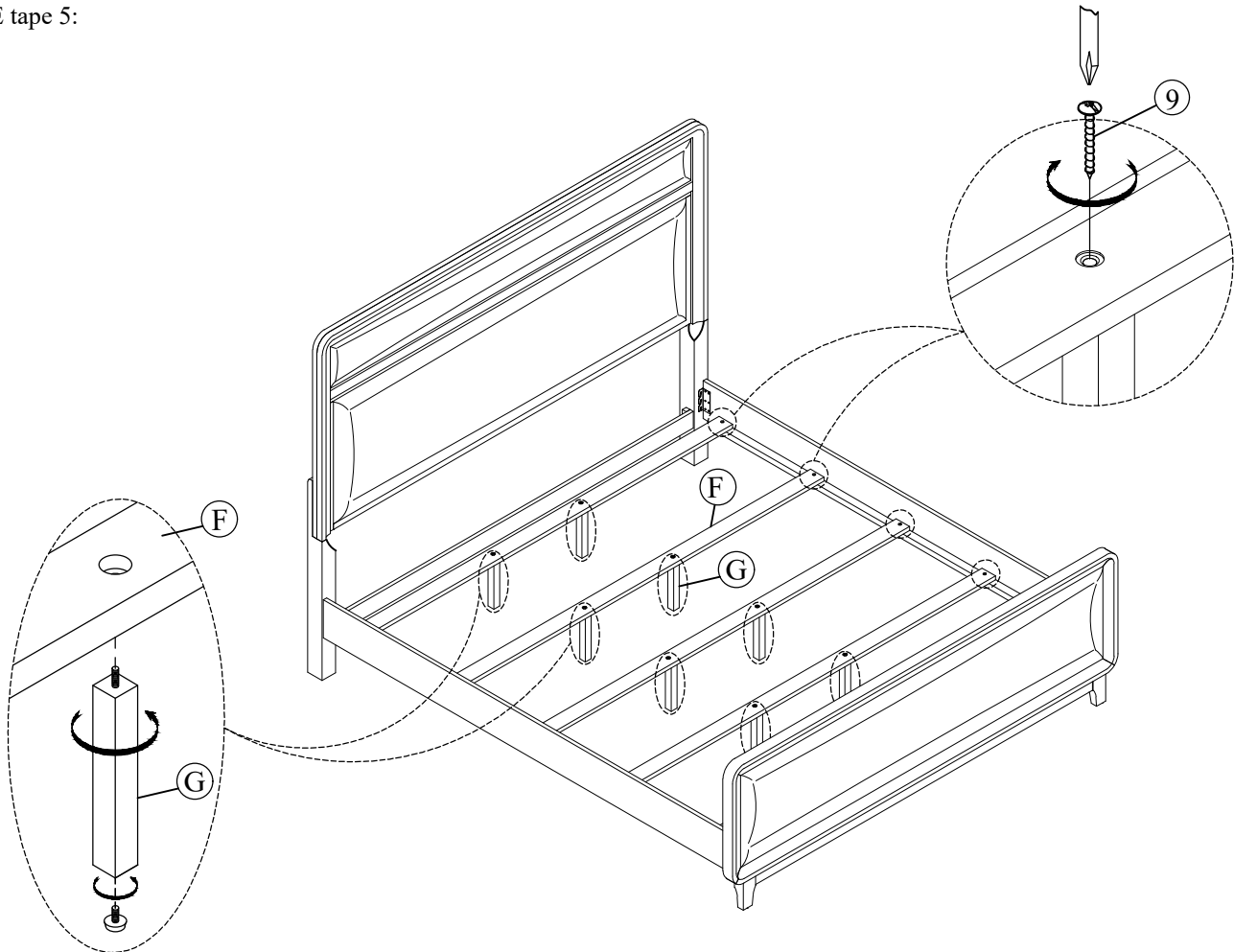
Step 3 / Étape 3:

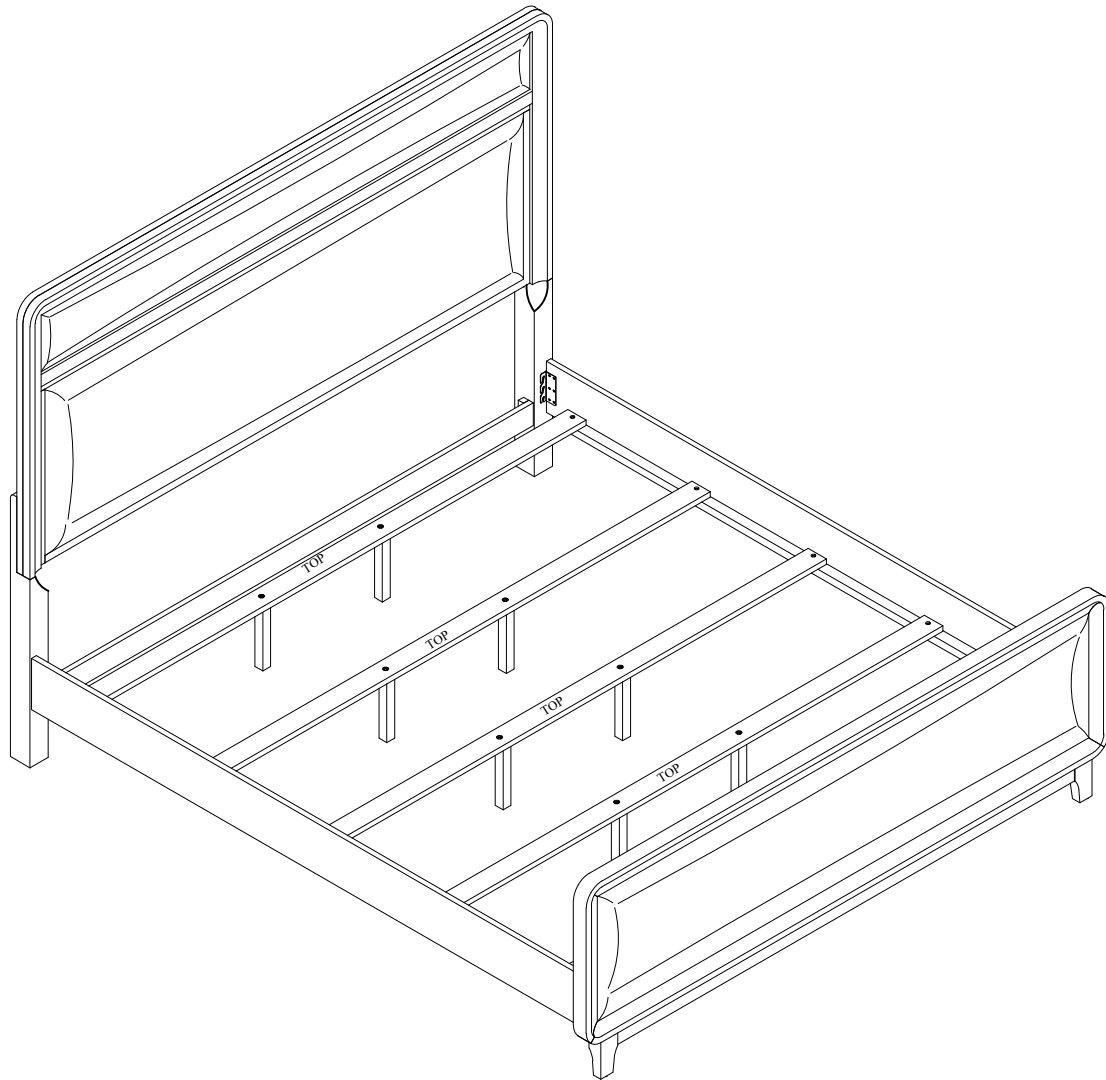


Step 4 / Étape 4:




Step 5 / Étape 5:








DO NOT TIGHTEN BOLTS UNTIL COMPLETELY ASSEMBLED.

 **NE PAS SERRER LES BOULONS JUSQU'À CE QUE LE MONTAGE SOIT COMPLETMENT TERMINE**

 It is recommended to install protective pads under all legs and supports to avoid damage or scratches when placing furniture on a wood floor or other hard surface, and to limit indentation and prevent discoloration if placing on carpet.

 Il est recommandé de placer des coussins protecteurs sous tous les pieds et toutes les bases des meubles pour éviter d'endommager ou d'égratigner les planchers en bois ou autres surfaces dures, et pour limiter l'empreinte et empêcher la décoloration quand les meubles reposent sur la moquette.

 Hardware may loosen over time. Periodically check to make sure all connections are tight. Re-tighten if necessary.
 Le matériel peut se desserrer au fil du temps. Vérifiez périodiquement que toutes les connexions sont serrées. Serrer à nouveau si nécessaire.