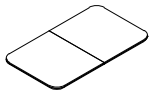
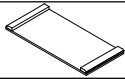
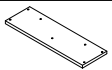
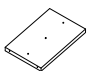

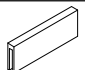
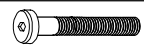
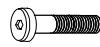







Thank you for purchasing this quality product. Be sure to check all packing material carefully for small parts that may have come loose inside the carton during shipment.  
Merci d'avoir acheté ce produit de qualité. Assurez-vous de vérifier soigneusement tout le matériel d'emballage pour les petites pièces qui pourraient s'être détachées à l'intérieur du carton pendant le transport.

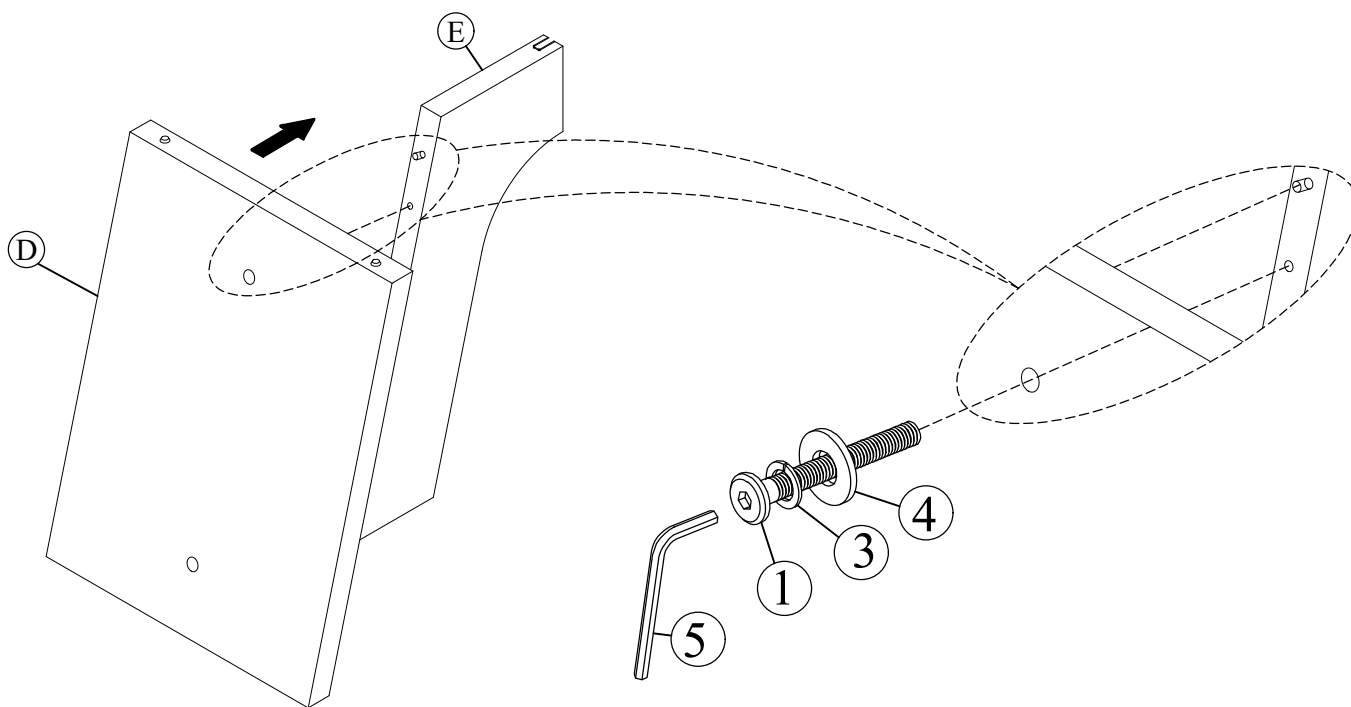
PARTS LIST TABLE TOP / LISTE DES PIÈCES PLATEAU DE TABLE			
NO./ N°	Description	Sketch / esquisser	Q'ty / Qté
A	Table Top / Dessus De Table		1PC
B	Table Leaf / Rallonge		1PC
C	Mounting plate / Plaque de Montage		2PCS

PARTS LIST TABLE BASE / LISTE DES PIÈCES PIED DE TABLE			
NO./ N°	Description	Sketch / esquisser	Q'ty / Qté
D	Leg Frame / Cadre de Jambe		2PCS
E	Leg Frame Support / Support de cadre de Jambe		2PCS
F	Center Support / Centre de soutien		1PC

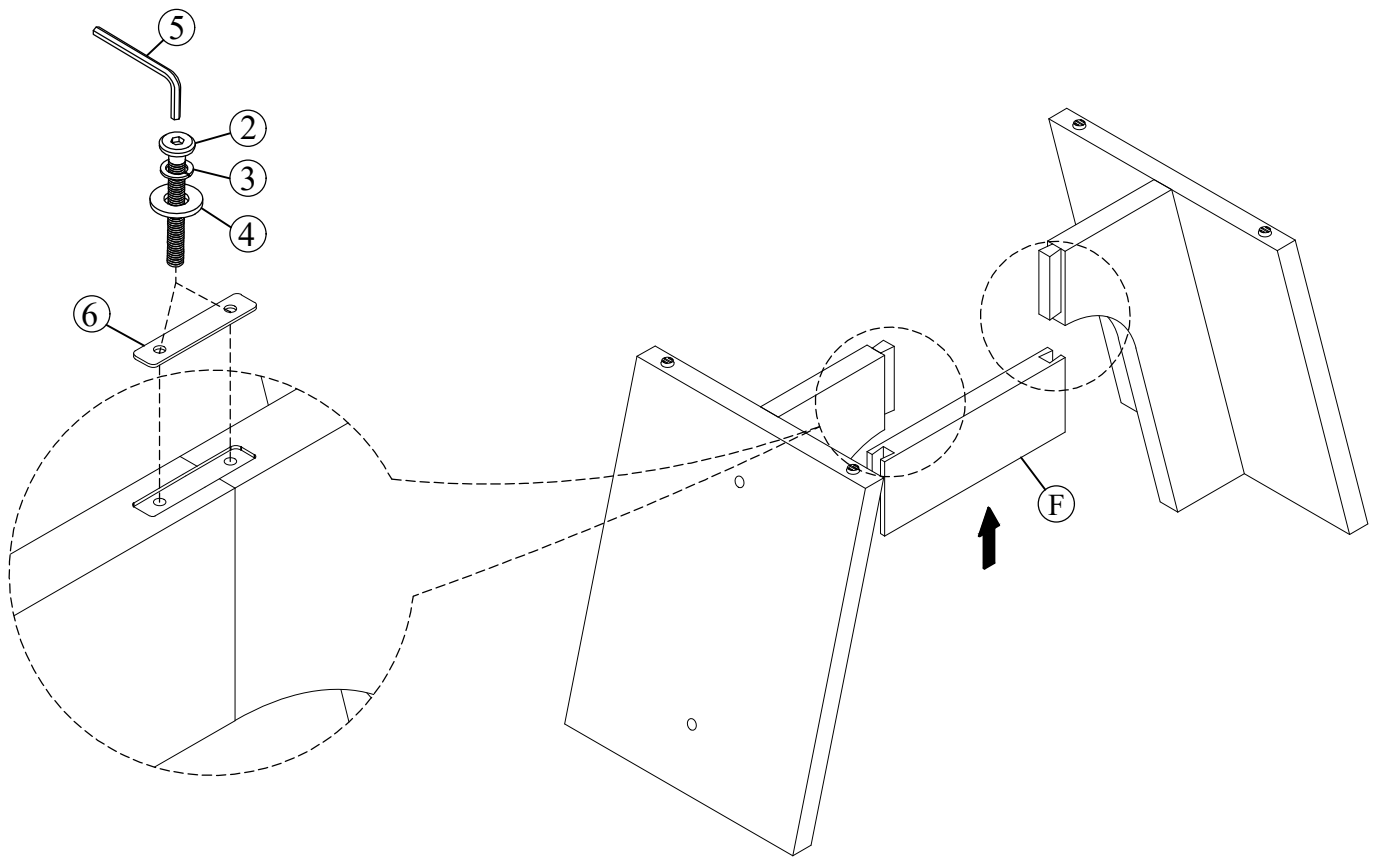
HARDWARE ARE PACKED IN #2350-94 FOR ASSEMBLY - LE MATÉRIEL EST EMBALLÉ DANS LE #2350-94 POUR L'ASSEMBLAGE.

NO./ N°	Description	Sketch / esquisser	Size / Dimension	Q'ty / Qté
1	Long Bolt / Boulon Longue		Ø5/16" x 50mm	18PCS
2	Hex Nut/ écrou hexagonal		Ø5/16" x 25mm	4PCS
3	Lock Washer / Rondelle D'arrêt		Ø5/16"x13D x 2mm	22PCS
4	Flat Washer / Rondelle Plate		Ø5/16"x19D x 2mm	22PCS
5	Allen Key / Clé Allen		4mm	1PC
6	Metal Plate / Plaque métallique		120 x 25 x 3mm	2PCS
7	Wooden Plug/ Bouton en bois		Ø18mm	4PCS

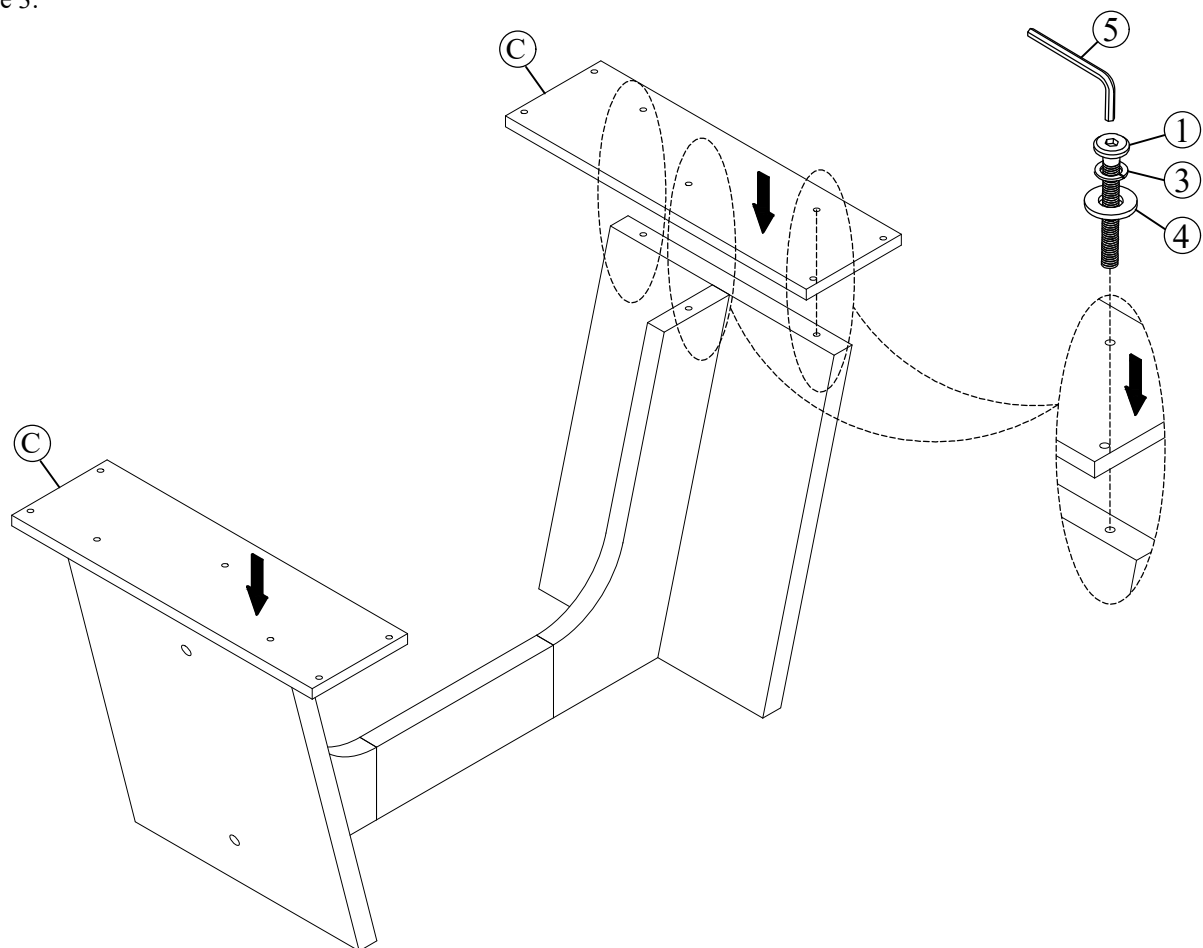
Step 1 / Étape 1:



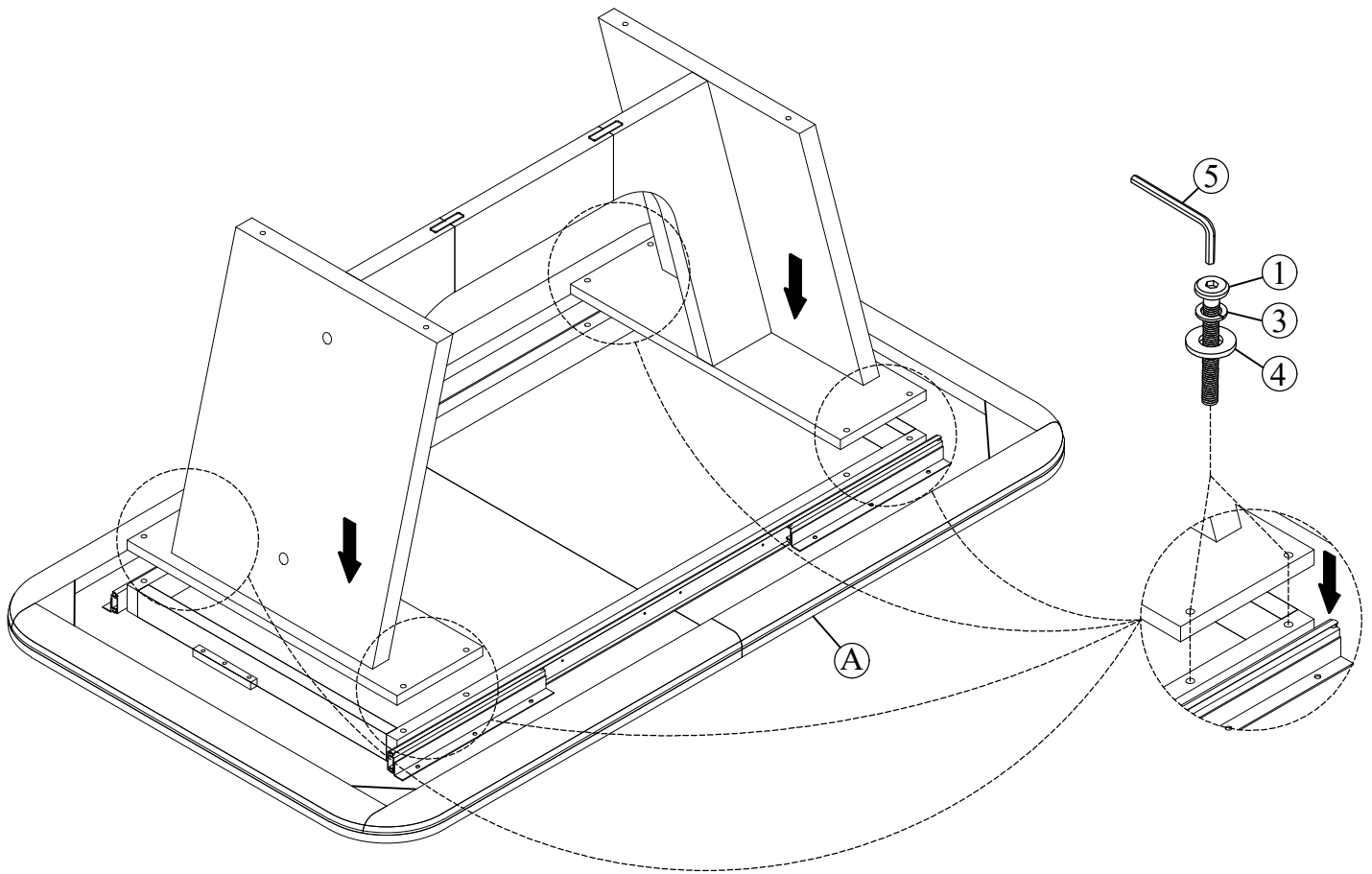
Step 2 / Étape 2:



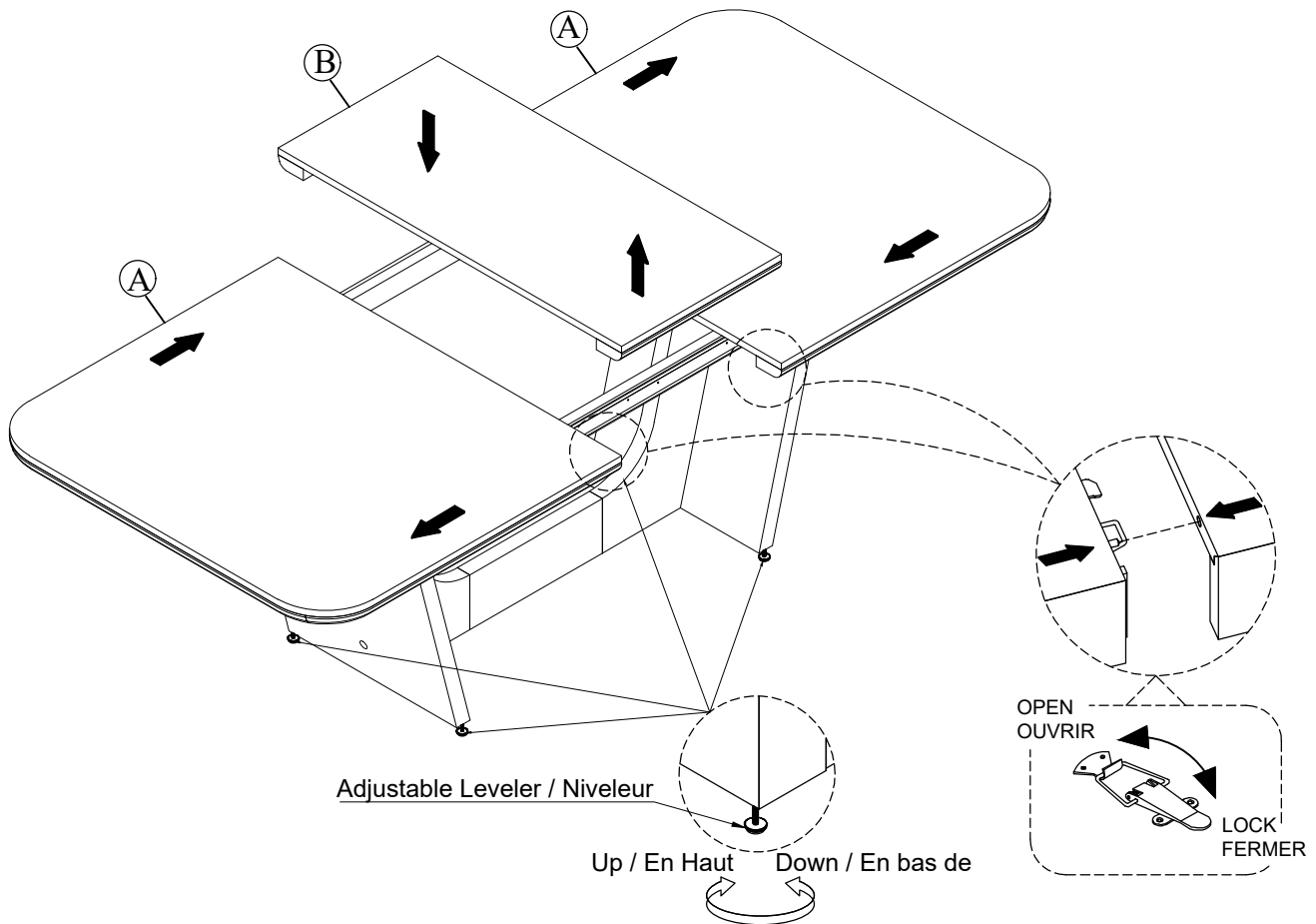
Step 3 / Étape 3:



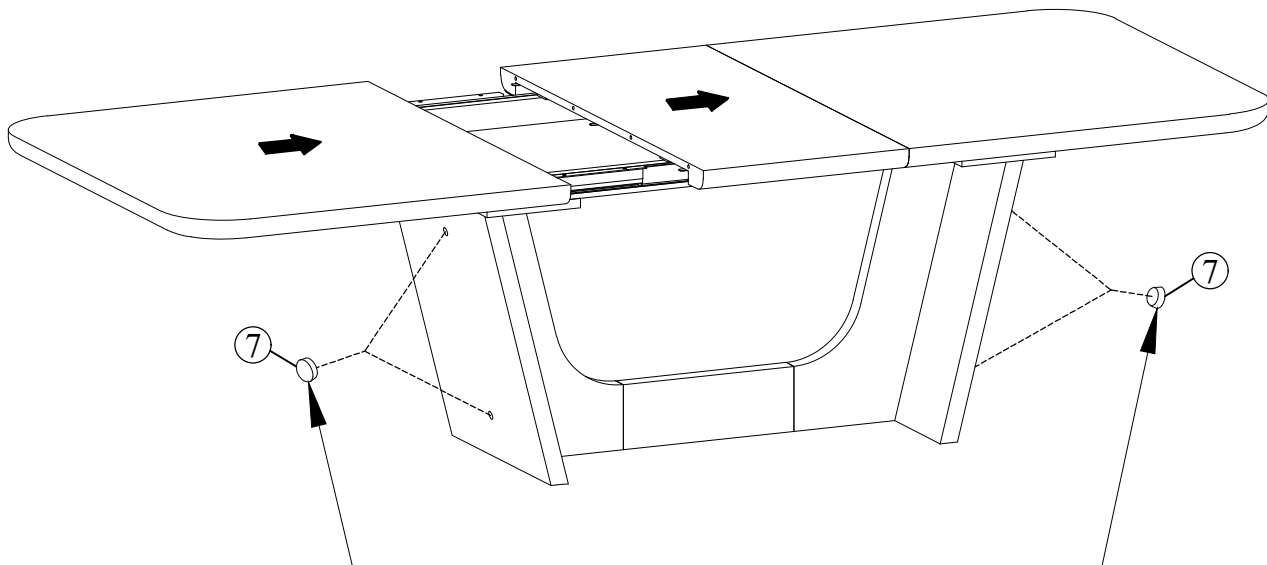
Step 4 / Étape 4:



Step 5 / Étape 5:

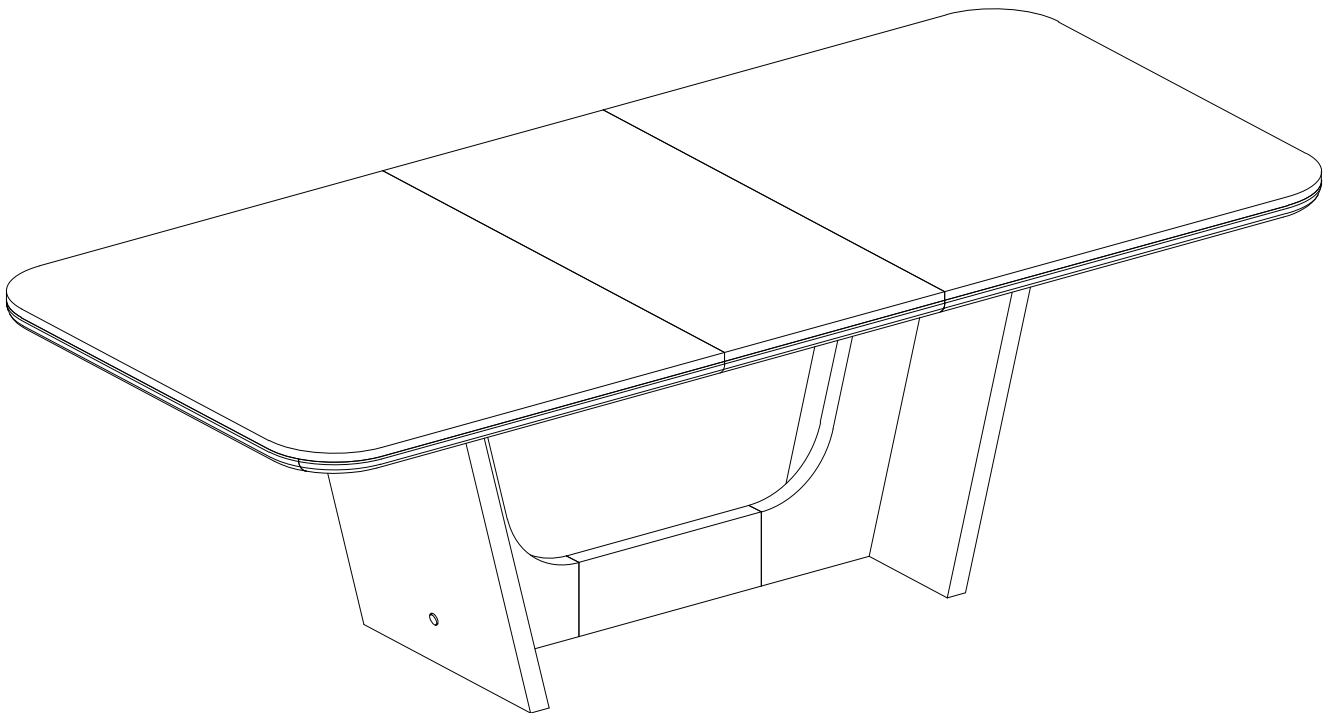


Step 6 / Étape 6:



Please refer to the AI for the correct positioning of the wooden plugs then push in firmly to secure them tightly.  
Veuillez vous référer à l'IA pour le positionnement correct des chevilles en bois, puis appuyez fermement pour les fixer solidement.

Completed / Complété:



**DO NOT TIGHTEN BOLTS UNTIL COMPLETELY ASSEMBLED.**  
**NE PAS SERRER LES BOULONS JUSQU'À CE QUE LE MONTAGE SOIT COMPLÈTMENT TERMINÉ**



It is recommended to install protective pads under all legs and supports to avoid damage or scratches when placing furniture on a wood floor or other hard surface, and to limit indentation and prevent discoloration if placing on carpet.



Il est recommandé de placer des coussins protecteurs sous tous les pieds et toutes les bases des meubles pour éviter d'endommager ou d'égratigner les planchers en bois ou autres surfaces dures, et pour limiter l'empreinte et empêcher la décoloration quand les meubles reposent sur la moquette.



Hardware may loosen over time. Periodically check to make sure all connections are tight. Re-tighten if necessary.  
Le matériel peut se desserrer au fil du temps. Vérifiez périodiquement que toutes les connexions sont serrées. Serrer à nouveau si nécessaire.