

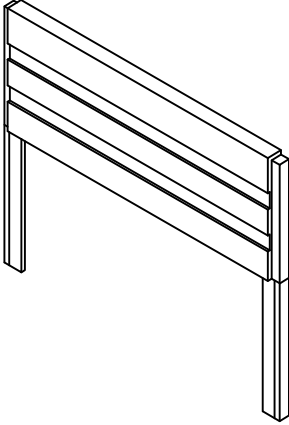


## ASSEMBLY INSTRUCTION/ INSTRUCTIONS D'ASSEMBLAGE

**2335-1 Queen Bed Headboard / Tête de Lit-Grand Lit**  
**2335K-1 King Bed Headboard / Tête de Lit-Tres Grand Lit**

Thank you for purchasing this product. Please take time to read and follow the instructions below. Check that you have all parts and hardware before assembly. Parts apparently missing are often found in the packing materials. If you do not have all the parts listed, have your dealer contact us and they will be sent to you immediately.

Merci d'avoir acheté ce produit. Veuillez lire et suivre les instructions ci-dessous. Vérifiez avant le montage que vous avez toutes les pièces et fixations. Les pièces qui semblent manquer se trouvent souvent dans les matériaux d'emballage. Si vous n'avez pas toutes les pièces de la liste, demandez à votre détaillant et nous les enverrons immédiatement.



It is recommended to install protective pads under all legs and support to avoid damage or scratches when placing furniture on a wood floor or other hard surface, and to limit indentation and prevent discoloration if placing on carpet.



Il est recommandé de placer des coussins protecteurs sous tous les pieds et toutes les bases des meubles pour éviter d'endommager ou d'égratigner les planchers en bois ou autres surfaces dures, et pour limiter l'empreinte et empêcher la décoloration quand les meubles reposent sur la moquette.



Hardware may loosen over time. Periodically check to make sure all connections are tight. Retighten if necessary.



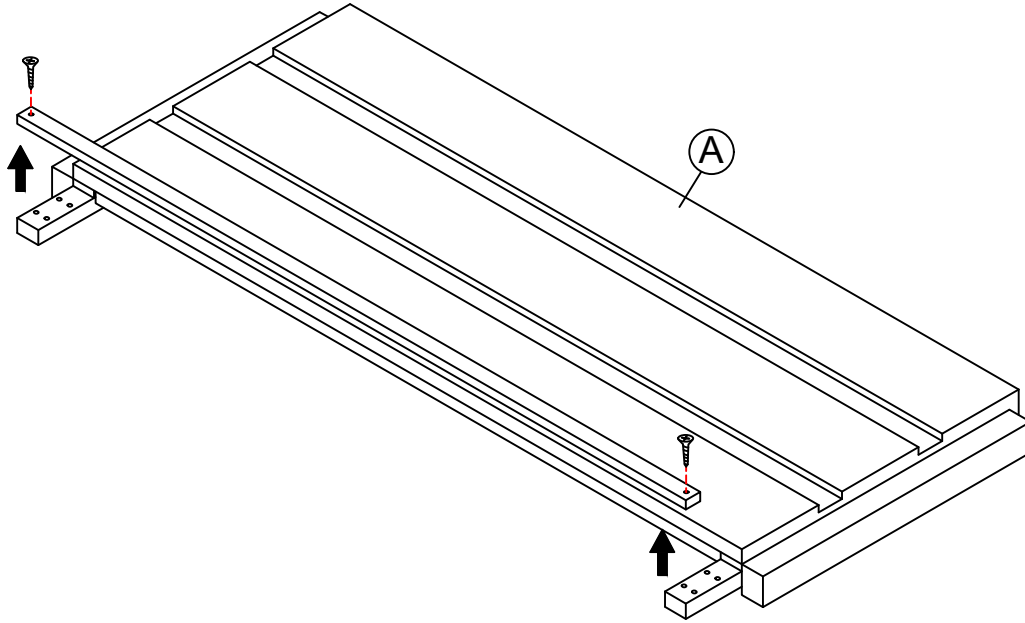
Le matériel peut se desserrer au fil du temps. Vérifiez périodiquement que toutes les connexions sont serrées. Serrer à nouveau si nécessaire.

2335-1/12335K-1 PART LIST / LISTE DE PIECE			
No	Sketch	Description	Quantity
A		Headboard / Tête De Lit	1PC
B		LSF Headboard Leg / Pied (Gauche)	1PC
C		RSF Headboard Leg / Pied (Droite)	1PC

HARDWARE LIST / LISTE DE QUINCAILLERIE				
No	Description	Size	Sketch	Quantity
1	Allen Key / Clè Allen	M4		1PC
2	JCBC Bolt	M6 x 45mm		8PCS

\* ABOVE HARDWARE ARE PACKED IN 2335-1/K-1 FOR ASSEMBLY

STEP 1 / ÉTAPE 1



STEP 2 / ÉTAPE 2

