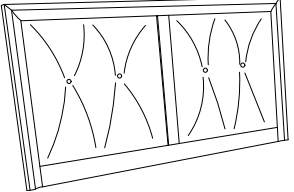
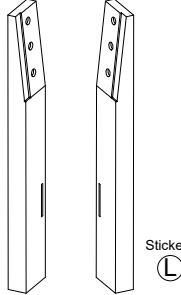










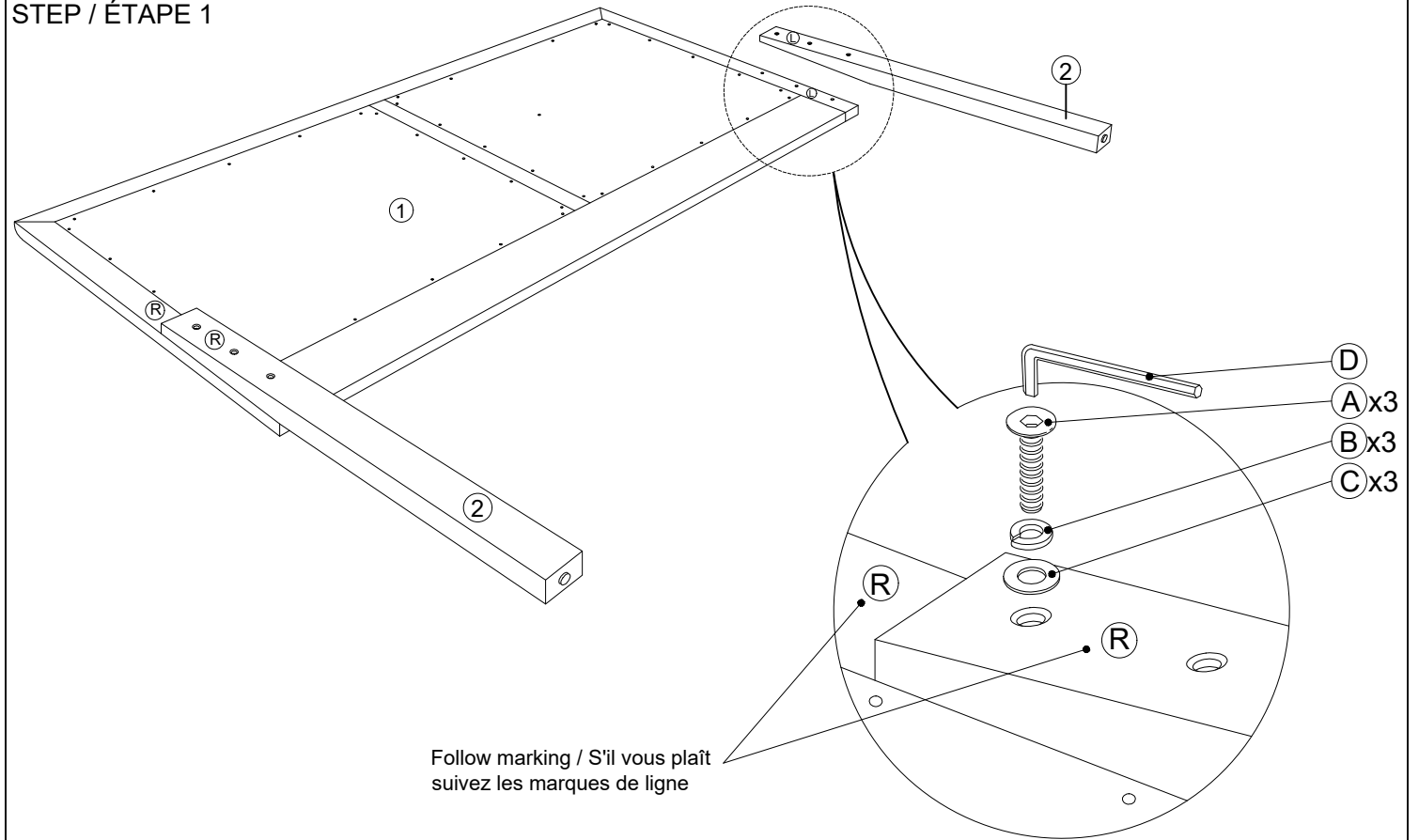


ASSEMBLY INSTRUCTION / INSTRUCTION D'ASSEMBLAGE

ITEM NUMBER : 2145F-1 Full Headboard / Tête de lit – Lit Double		
NO	Parts List / Liste de Pieces	QTY
1	Headboard / Tête de Lit 	1pc
2	Leg / Pied Gauche / Droit 	2pcs
NO	Hardware List / Liste de Quincaillerie	QTY
A	JCBC SCREW / BOULON M6 x 35mm 	6pcs
B	SPRING WASHER / RONDELLE D'ARRÊT Ø1/4" 	6pcs
C	FLAT WASHER RONDELLE PLATE Ø1/4" x 13mm 	6pcs
D	L - KEY CLÉ ALLEN M4 x 65mm 	1pc

-  It is recommended to install protective pads under all legs and supports to avoid damage or scratches when placing furniture on a wood floor or other hard surface, and to limit indentation and prevent discoloration if placing on carpet.
-  Il est recommandé de placer des coussins protecteurs sous tous les pieds et toutes les bases des meubles pour éviter d'endommager ou d'égratigner les planchers en bois ou autres surfaces dures, et pour limiter l'empreinte et empêcher la décoloration quand les meubles reposent sur la moquette.
-  Hardware may loosen over time. Periodically check to make sure all connections are tight. Re-tighten if necessary.
-  Le matériel peut se desserrer au fil du temps. Vérifiez périodiquement que toutes les connexions sont serrées. Serrer à nouveau si nécessaire.

STEP / ÉTAPE 1



Follow marking / S'il vous plaît suivez les marques de ligne