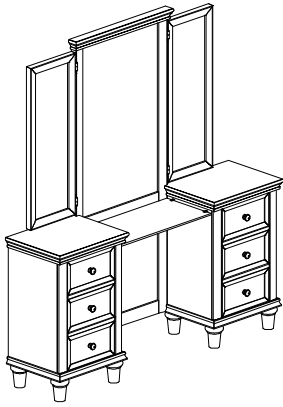




# ASSEMBLY INSTRUCTION INSTRUCTIONS D'ASSEMBLAGE

ITEM NO : 1928-15M/L/R VANITY / COIFFEUSES

1928-15L VANITY (3 DRAWERS) LEFT SIDE W/JEWELRY TRAY /  
COIFFEUSES (TROIS TIROIR) AVEC PLATEAU DE BIJOU - GAUCHE  
1928-15R VANITY (3 DRAWERS) RIGHT SIDE /  
COIFFEUSES (TROIS TIROIR), DROITE  
1928-15M MIRROR & BOTTOM PANEL & GLASS TOP /  
MIROIR & PANNEAU INFÉRIEUR & VITRE DE TABLE DESSUS



Thank you for purchasing the product. Please take time to read and follow the instruction below. Check that you have all parts and hardware before assembly. Parts apparently missing are often found in the packing materials. If you do not have all the parts listed, have your dealer contact us and they will be sent to you immediately.

Merci d'avoir acheté ce produit. Veuillez lire et suivre les instructions ci-dessous. Vérifiez avant le montage que vous avez toutes les pièces et fixations. Les pièces qui semblent manquer se trouvent souvent dans les matériaux d'emballage. Si vous n'avez pas toutes les pièces de la liste, demandez à votre détaillant et nous vous les enverrons immédiatement.

- ⚠ It is recommended to install protective pads under all legs and supports to avoid damage or scratches when placing furniture on a wood floor or other hard surface, and to limit indentation and prevent discoloration if placing on carpet.
- ⚠ Il est recommandé de placer des coussins protecteurs sous tous les pieds et toutes les bases des meubles pour éviter d'endommager ou d'égratigner les planchers en bois ou autres surfaces dures, et pour limiter l'empreinte et empêcher la décoloration quand les meubles reposent sur la moquette.
- ⚠ Hardware may loosen over time. Periodically check to make sure all connections are tight. Re-tighten if necessary.
- ⚠ Le matériel peut se desserrer au fil du temps. Vérifiez périodiquement que toutes les connexions sont serrées. Serrer à nouveau si nécessaire.

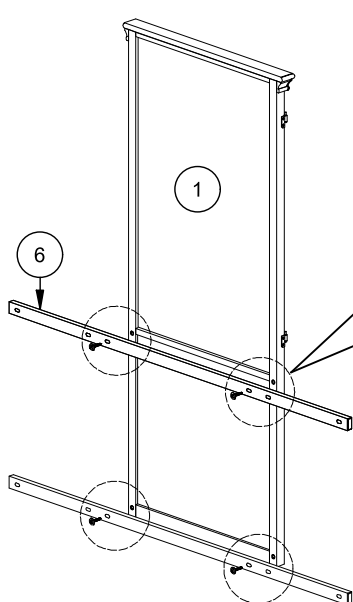
PARTS LIST / LISTE DES PIÈCES			
NO	DESCRIPTION	PART	QTY/PCS
1	CENTER MIRROR / MIROIR CENTRAL		1 PC
2	SIDE MIRROR LSF / MIROIR DE CÔTÉ (GAUCHE)		1 PC
3	SIDE MIRROR RSF / MIROIR DE CÔTÉ (DROITE)		1 PC
4	VANITY (3 DRAWERS) LEFT SIDE / COIFFEUSES (TROIS TIROIR) AVEC PLATEAU DE BIJOU - GAUCHE		1 PC
5	VANITY (3 DRAWERS) RIGHT SIDE / COIFFEUSES (TROIS TIROIR), DROITE		1 PC
6	MIRROR SUPPORT / SUPPORT DE MIROIR		2 PCS
7	GLASS SHELF / TABLETTE EN VERRE		1 PC

HARDWARE LIST / LISTE DE QUINCAILLERIE			
NO	DESCRIPTION	PART	QTY/PCS
A	JCBC BOLT / BOULON M6 x 1.0 x 40mm		12 PCS
B	SPRING WASHER / RONDELLE D'ARRÊT 1/4" x 9/32" x 15/32" x 0.04"		12 PCS
C	FLAT WASHER / RONDELLE PLATE 5/16" x 23/64" x 55/64" x 0.05"		12 PCS
D	ALLEN KEY / CLÈ ALLEN M4 x 65mm		1 PC
E	GLASS SHELF SUPPORT / SUPPORT DE TABLETTE EN VERRE		4 PCS

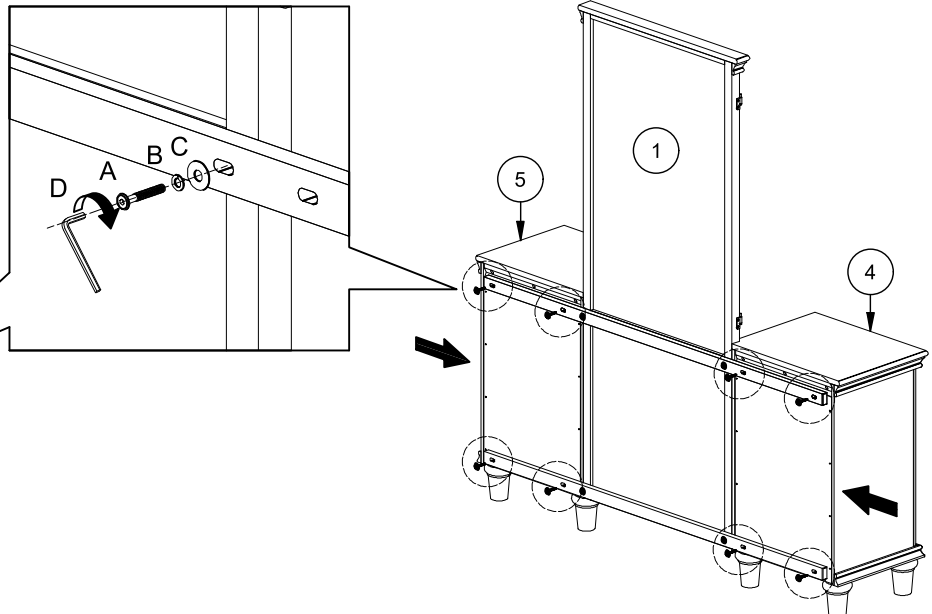
\*HARDWARE SET IS IN 1928-15M FOR ASSEMBLY

NOTE : YOU WILL ALSO NEED A PHILIP SCREWDRIVER (NOT PROVIDED) / VOUS AUREZ ÉGALEMENT BESOIN D'UN TOURNEVIS (NON INCLUS)

## STEP 1 / ÉTAPE 1



## STEP 2 / ÉTAPE 2



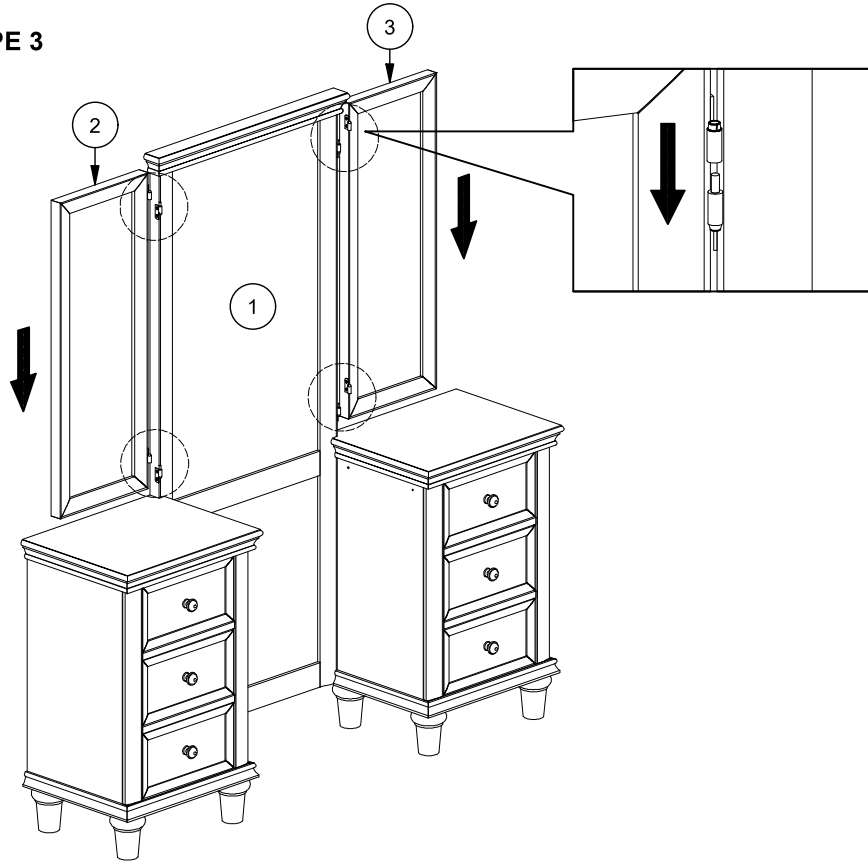


# ASSEMBLY INSTRUCTION INSTRUCTIONS D'ASSEMBLAGE

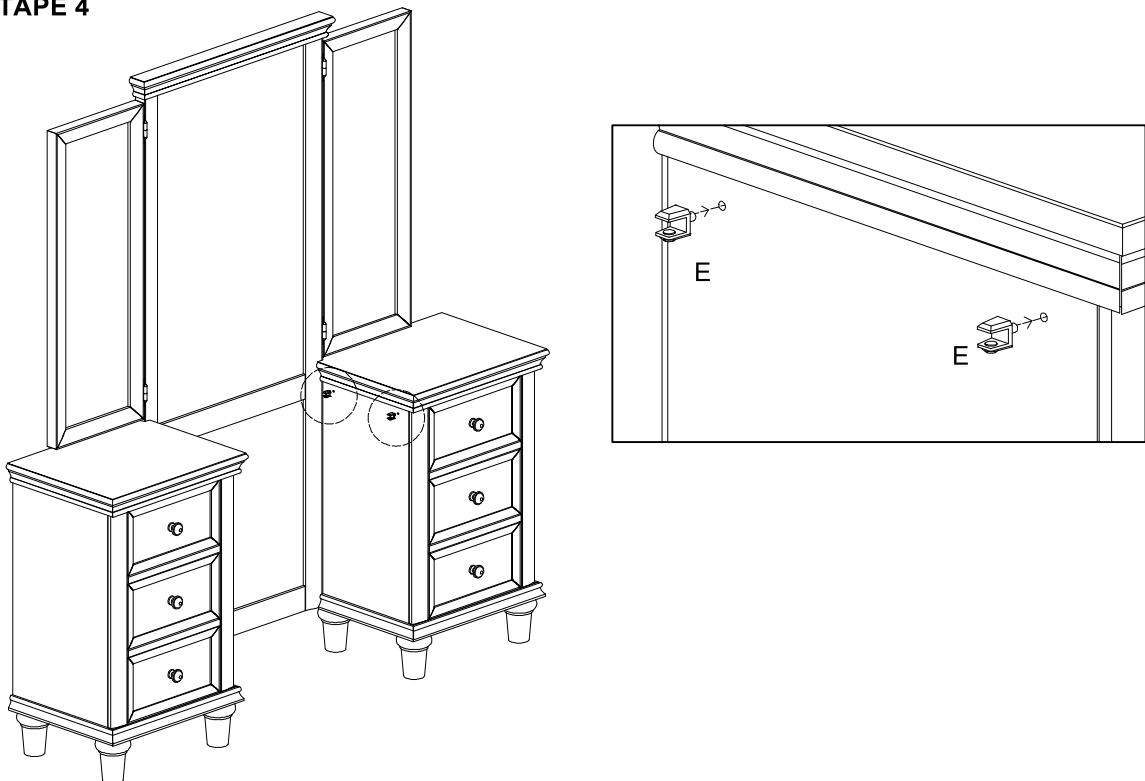
ITEM NO : 1928-15M/L/R VANITY / COIFFEUSES

1928-15L VANITY (3 DRAWERS) LEFT SIDE W/JEWELRY TRAY /  
COIFFEUSES (TROIS TIROIR) AVEC PLATEAU DE BIJOU - GAUCHE  
1928-15R VANITY (3 DRAWERS) RIGHT SIDE /  
COIFFEUSES (TROIS TIROIR), DROITE  
1928-15M MIRROR & BOTTOM PANEL & GLASS TOP /  
MIROIR & PANNEAU INFÉRIEUR & VITRE DE TABLE DESSUS

## STEP 3 / ÉTAPE 3



## STEP 4 / ÉTAPE 4



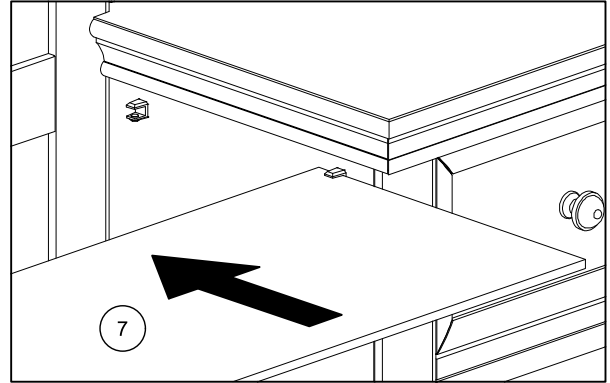
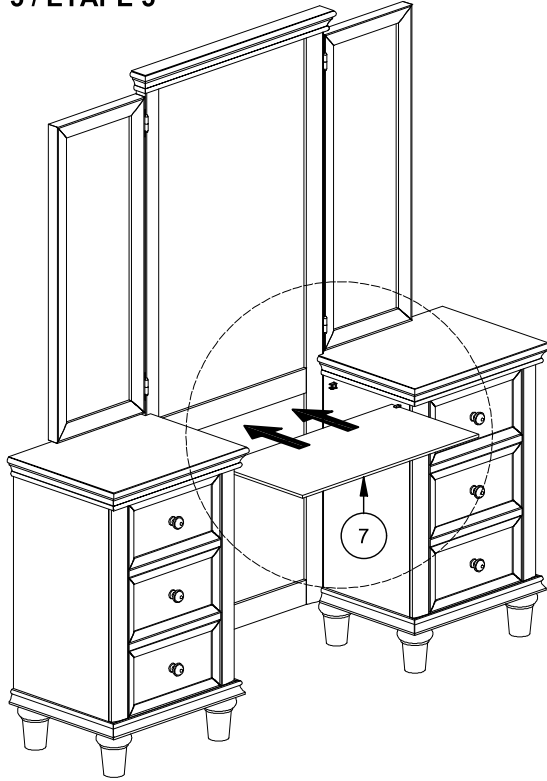


# ASSEMBLY INSTRUCTION INSTRUCTIONS D'ASSEMBLAGE

ITEM NO : 1928-15M/L/R VANITY / COIFFEUSES

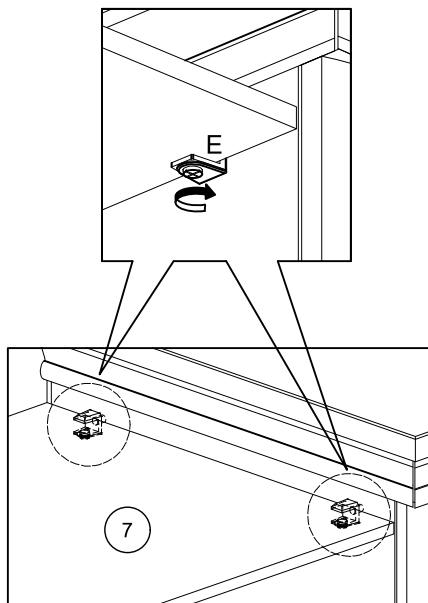
1928-15L VANITY (3 DRAWERS) LEFT SIDE W/JEWELRY TRAY /  
COIFFEUSES (TROIS TIROIR) AVEC PLATEAU DE BIJOU - GAUCHE  
1928-15R VANITY (3 DRAWERS) RIGHT SIDE /  
COIFFEUSES (TROIS TIROIR), DROITE  
1928-15M MIRROR & BOTTOM PANEL & GLASS TOP /  
MIROIR & PANNEAU INFÉRIEUR & VITRE DE TABLE DESSUS

## STEP 5 / ÉTAPE 5



## STEP 6 / ÉTAPE 6

BOTTOM VIEW / VUE DU BAS



### NOTE / REMARQUE

Tipping restraint hardware kit is included with this product. Refer to installation instruction in the hardware pack.  
Une trousse anti-basculement est fourni avec ce produit. Veuillez vous référer aux instructions d'installation dans inclu dans la trousse de quincaillerie.

\*Anti-tipping hardware pack is at the back panel.

\*Une trousse anti-basculement est situé sur le panneau arrière

DO NOT TIGHTEN BOLTS UNTIL COMPLETELY ASSEMBLED.

NE PAS SERRER LES BOULONS JUSQU'À CE QUE LE MONTAGE SOIT COMPLETMENT