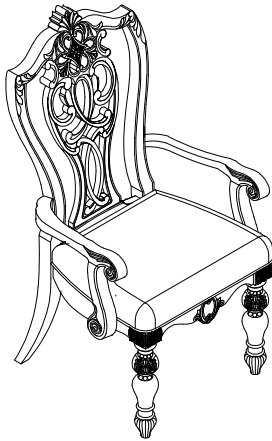




ASSEMBLY INSTRUCTION INSTRUCTION DE MONTAGE

ITEM NO: 1824A/ 1824PGA ARM CHAIR/ CHAISE CAPTITAINE



Thank you for purchasing this product. Please take time to read and follow the instructions below. Check that you have all parts and hardware before assembly. Parts apparently missing are often found in the packing materials. If you do not have all the parts listed, have your dealer contact us and they will be sent to you immediately.

Merci d'avoir acheté ce produit. Veuillez lire et suivre les instructions ci-dessous. Vérifiez avant le montage que vous avez toutes les pièces et fixations. Les pièces qui semblent manquer se trouvent souvent dans les matériaux d'emballage. Si vous n'avez pas toutes les pièces de la liste, demandez à votre détaillant et nous les enverrons immédiatement.



It is recommended to install protective pads under all legs and supports to avoid damage or scratches when placing furniture on a wood floor or other hard surface, and to limit indentation and prevent discoloration if placing on carpet.



Il est recommandé de placer des coussins protecteurs sous tous les pieds et toutes les bases des meubles pour éviter d'endommager ou d'égratigner les planchers en bois ou autres surfaces dures, et pour limiter l'empreinte et empêcher la décoloration quand les meubles reposent sur la moquette.



Hardware may loosen over time. Periodically check to make sure all connections are tight. Re-tighten if necessary.



Le matériel peut se desserrer au fil du temps. Vérifiez périodiquement que toutes les connexions sont serrées. Serrer à nouveau si nécessaire.

PART LIST/ LISTE DE PIÈCES

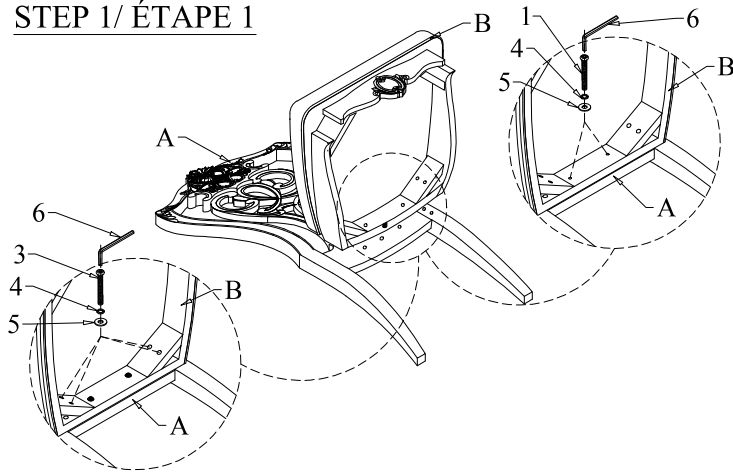
No	Sketch	Description	Quantity
A		Chair Back/ Dossier De Chaise	1 PC
B		Cushion Seat With Frame/ Encadrement De Siège Avec Siège Coussiné	1 PC
C		Front Leg/ Pieds Avant	2 PCS
D		Arm Chair (L/R)/ Bras Gauche-Bras Droit	2 PCS

HARDWARE LIST/ LISTE DE QUINCAILLERIE

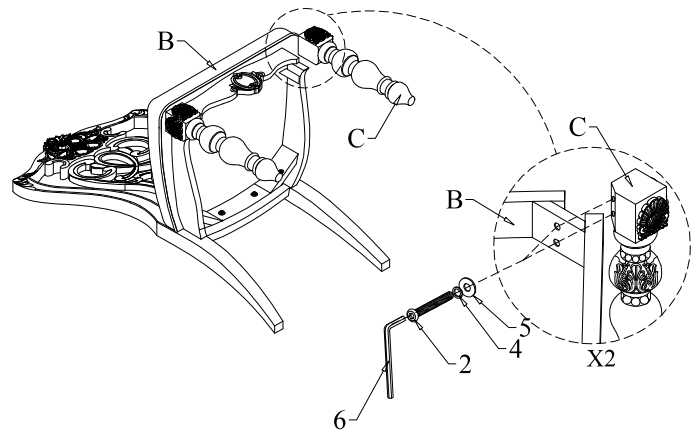
No	Description	Size	Sketch	Quantity
1	Bolt/ Boulon	Ø5/16"*1-1/2"		8 PCS
2	Bolt/ Boulon	Ø5/16"*2-1/4"		4 PCS
3	Bolt/ Boulon	Ø5/16"*3-1/4"		4 PCS
4	Lock Washer/ Rondelle D'arrêt	Ø5/6" * 1/2"		16 PCS
5	Flat Washer/ Rondelle Plate	Ø5/6" * 3/4"		14 PCS
6	Allen Key/ Clé Allen	2-1/4" * 5/32"		1 PC
7	Wood Plug/ Bouton En Bois	Ø14.5*14mm		2 PCS

* ABOVE HARDWARE ARE PACKED IN 1824A/ 1824PGA FOR ASSEMBLY

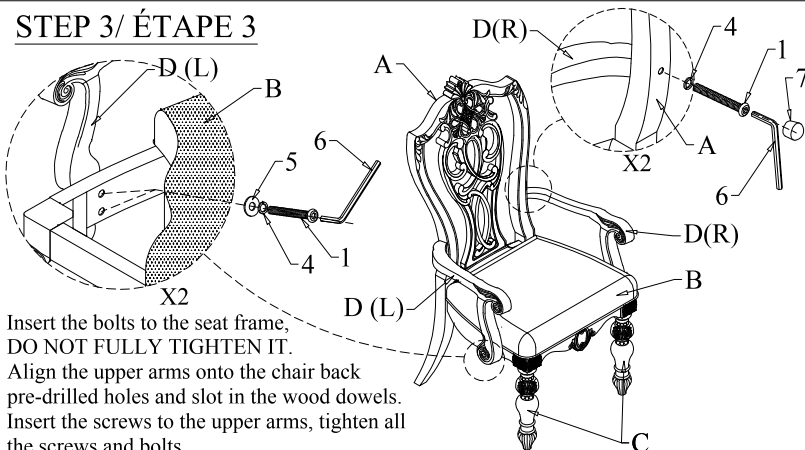
STEP 1/ ÉTAPE 1



STEP 2/ ÉTAPE 2



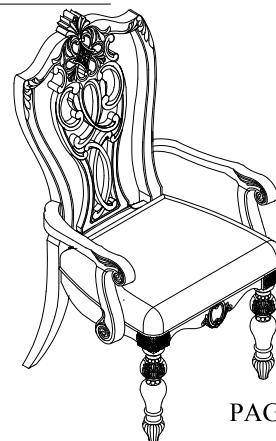
STEP 3/ ÉTAPE 3



Insert the bolts to the seat frame, DO NOT FULLY TIGHTEN IT.
Align the upper arms onto the chair back pre-drilled holes and slot in the wood dowels.
Insert the screws to the upper arms, tighten all the screws and bolts.

MANUFACTURED IN VIETNAM/ FABRIQUE AU VIETNAM

STEP 4/ ÉTAPE 4



COMPLETED/
COMPLÉTÉ